

Промышленная фурнитура

ЦЕНТРАЛЬНЫЙ ОФИС

Адрес: 195196, г. Санкт-Петербург, ул. Громова, д. 4
Телефон: +7 (812) 309-70-29

ДОПОЛНИТЕЛЬНЫЙ ОФИС

Адрес: 620144, г. Екатеринбург, ул. Фрунзе, д. 96
Телефон: +7 (343) 318-31-20

Сайт: www.elmi-group.ru
E-mail: info@elmi-group.ru



Содержание

Промышленная фурнитура

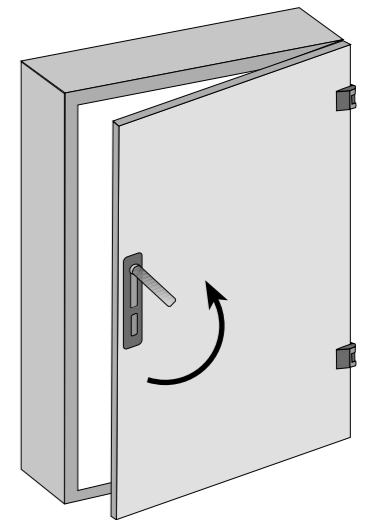
стр.4	Замки
4	Ригели
11	Вставки
12	Ригели
16	Четверть оборота
44	Поворотные замки-ручки
74	Аксессуары, тяги
86	Поворотные замки-ручки с тягами
128	Для генераторов, кабин и спецтехники
144	Защелки
152	Петли
152	Накладные петли
172	Скрытые петли
196	Боковые петли
206	Угловые петли
220	Уплотнители
228	Ручки
236	HVAC. Для систем кондиционирования
268	Изделия из нержавеющей стали

Обозначения

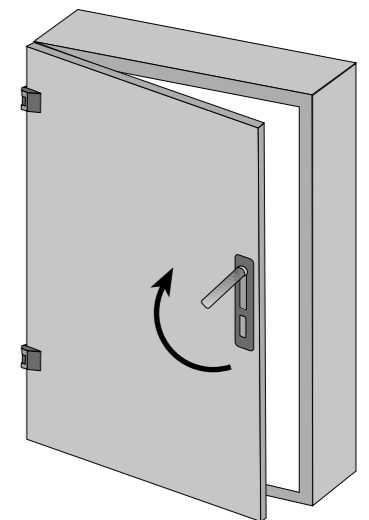


 RoHS Сертификата RoHS	 Уплотнитель внутри	 Уплотнитель снаружи
 LH/RH Монтаж с обеих сторон	 RH Монтаж с правой стороны	 LH Монтаж с левой стороны
 Заземление	 Под навесной замок	 Литой уплотнитель
 Плоские петли	 Потайные петли	 Боковые петли
 Угловые петли	 Петля для соседнего шкафа	 Приподнять и извлечь
 IP 20 Степень защиты IP 20	 IP 40 Степень защиты IP 40	 IP 44 Степень защиты IP 44
 IP 54 Степень защиты IP 54	 IP 65 Степень защиты IP 65	 IP 55 Степень защиты IP 55
 2 D 2D измерения	 3 D 3D измерения	
 Complete Metal Полностью из металла	 Complete Plastic Полностью из пластика	

Направление открывания двери

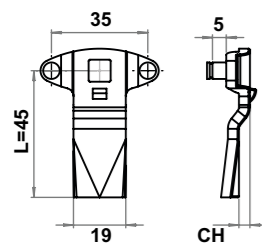
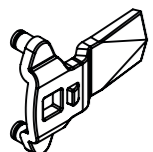
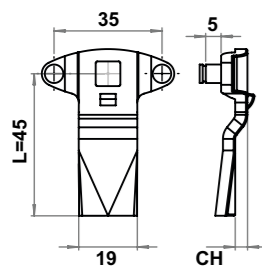
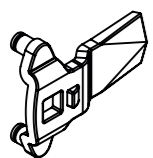


Правая сторона



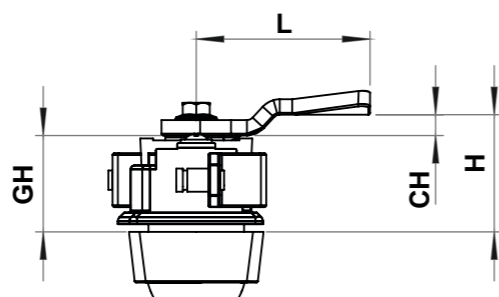
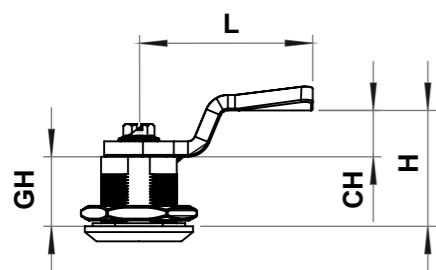
Левая сторона

- Все размеры, указанные в каталоге, указаны в миллиметрах (мм).
- Все материалы, используемые в производстве, соответствуют требованиям RoHS.
- Пожалуйста, свяжитесь с торговым представителем по любому продукту, не указанному в каталоге.



Номер изделия	XXX	CH	L	GH=18	GH=20	GH=22	GH=32	GH=35	GH=45	GH=55	GH=65
ELM-1900-418	418	0	45	18	20	22	32	35	45	55	65
ELM-1900-420	420	2	45	20	22	24	34	37	47	57	67
ELM-1900-422	422	4	45	22	24	26	36	39	49	59	69
ELM-1900-424	424	6	45	24	26	28	38	41	51	61	71
ELM-1900-425	425	7	45	25	27	29	39	42	52	62	72
ELM-1900-426	426	8	45	26	28	30	40	43	53	63	73
ELM-1900-428	428	10	45	28	30	32	42	45	55	65	75
ELM-1900-430	430	12	45	30	32	34	44	47	57	67	77
ELM-1900-432	432	14	45	32	34	36	46	49	59	69	79
ELM-1900-435	435	17	45	35	37	39	49	52	62	72	82
ELM-1900-447	447	29	45	47	49	51	61	64	74	84	94
ELM-1900-450	450	32	45	50	52	54	64	67	77	87	97

Номер изделия	XXX	CH	L	GH=18	GH=20	GH=22	GH=32	GH=35	GH=45	GH=55	GH=65
ELM-1900-155	155	0	55	18	20	22	32	35	45	55	65
ELM-1900-424S	424S	6	43	24	26	28	38	41	51	61	71
ELM-1900-426S	426S	8	52	26	28	30	40	43	53	63	73
ELM-1900-430S	430S	12	49	30	32	34	44	47	57	67	77
ELM-1900-433	433	13	47	31	33	35	45	48	58	68	78
ELM-1900-432S	432S	14	46	32	34	36	46	49	59	69	79
ELM-1900-434	434	17	22	35	37	39	49	52	62	72	82

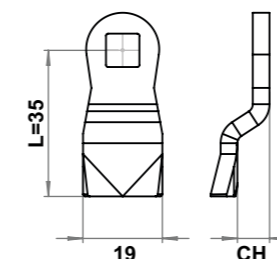
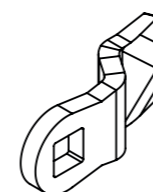
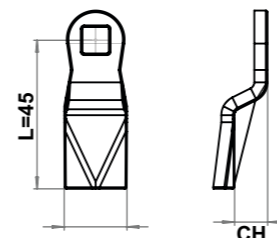
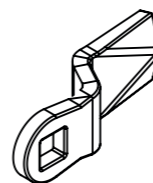


Ригели без ограничителя L-45

Номер изделия	XXX	CH	L	GH=18	GH=20	GH=22	GH=32	GH=35	GH=45	GH=55	GH=65
ELM-1900-200-0	200-0	-18	45	0	2	4	14	17	27	37	47
ELM-1900-204-0	204-0	-14	45	4	6	8	18	21	31	41	51
ELM-1900-206-0	206-0	-12	45	6	8	10	20	23	33	43	53
ELM-1900-208-0	208-0	-10	45	8	10	12	22	25	35	45	55
ELM-1900-210-0	210-0	-8	45	10	12	14	24	27	37	47	57
ELM-1900-212-0	212-0	-6	45	12	14	16	26	29	39	49	59
ELM-1900-213-0	213-0	-5	45	13	15	17	27	30	40	50	60
ELM-1900-214-0	214-0	-4	45	14	16	18	28	31	41	51	61
ELM-1900-215-0	215-0	-3	45	15	17	19	29	32	42	52	62
ELM-1900-216-0	216-0	-2	45	16	18	20	30	33	43	53	63
ELM-1900-218-0	218-0	0	45	18	20	22	32	35	45	55	65
ELM-1900-220-0	220-0	2	45	20	22	24	34	37	47	57	67
ELM-1900-222-0	222-0	4	45	22	24	26	36	39	49	59	69
ELM-1900-224-0	224-0	6	45	24	26	28	38	41	51	61	71
ELM-1900-225-0	225-0	7	45	25	27	29	39	42	52	62	72
ELM-1900-226-0	226-0	8	45	26	28	30	40	43	53	63	73
ELM-1900-227-0	227-0	9	45	27	29	31	41	44	54	64	74
ELM-1900-228-0	228-0	10	45	28	30	32	42	45	55	65	75
ELM-1900-230-0	230-0	12	45	30	32	34	44	47	57	67	77
ELM-1900-232-0	232-0	14	45	32	34	36	46	49	59	69	79
ELM-1900-234-0	234-0	16	45	34	36	38	48	51	61	71	81
ELM-1900-235-0	235-0	17	45	35	37	39	49	52	62	72	82
ELM-1900-236-0	236-0	18	45	36	38	40	50	53	63	73	83
ELM-1900-242-0	242-0	24	45	42	44	46	56	59	69	79	89
ELM-1900-244-0	244-0	26	45	44	46	48	58	61	71	81	91
ELM-1900-247-0	247-0	29	45	47	49	51	61	64	74	84	94
ELM-1900-250-0	250-0	32	45	50	52	54	64	67	77	87	97

Ригели без ограничителя L-35

Номер изделия	XXX	CH	L	GH=18	GH=20	GH=22	GH=32	GH=35	GH=45	GH=55	GH=65
ELM-1900-316-0	316-0	-2	35	16	18	20	30	33	43	53	63
ELM-1900-318-0	318-0	0	35	18	20	22	32	35	45	55	65
ELM-1900-320-0	320-0	2	35	20	22	24	34	37	47	57	67
ELM-1900-322-0	322-0	4	35	22	24	26	36	39	49	59	69
ELM-1900-324-0	324-0	6	35	24	26	28	38	41	51	61	71
ELM-1900-325-0	325-0	7	35	25	27	29	39	42	52	62	72
ELM-1900-326-0	326-0	8	35	26	28	30	40	43	53	63	73
ELM-1900-327-0	327-0	9	35	27	29	31	41	44	54	64	74
ELM-1900-328-0	328-0	10	35	28	30	32	42	45	55	65	75
ELM-1900-329-0	329-0	11	35	29	31	33	43	46	56	66	76
ELM-1900-330-0	330-0	12	35	30	32	34	44	47	57	67	77
ELM-1900-332-0	332-0	14	35	32	34	36	46	49	59	69	79



Ригели без ограничителя

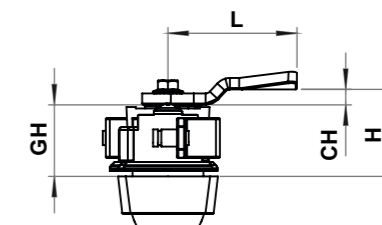
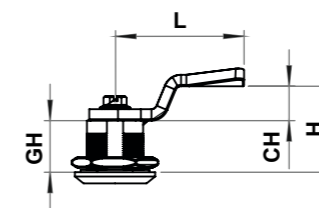
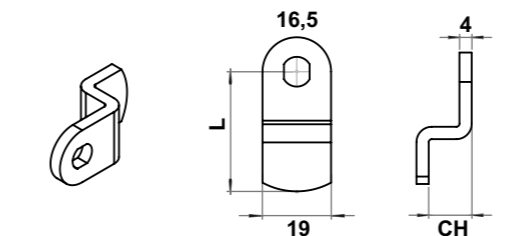
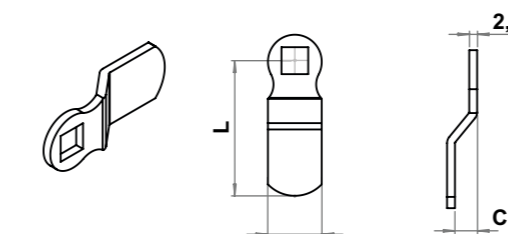
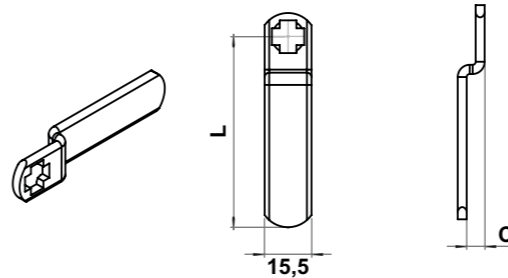
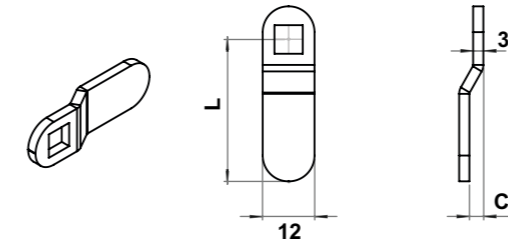
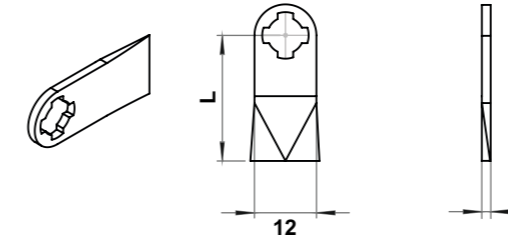
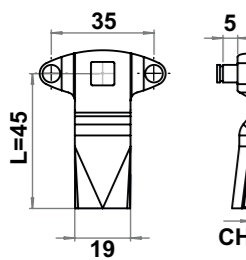
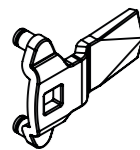
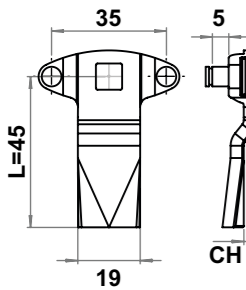
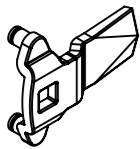
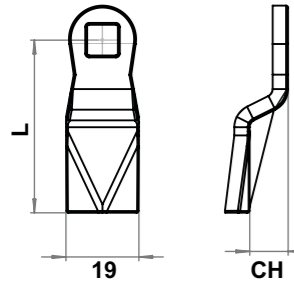
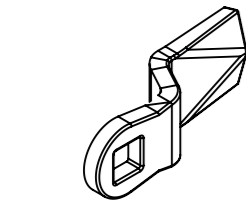
Номер изделия	XXX	CH	L	GH=18	GH=20	GH=22	GH=32	GH=35	GH=45	GH=55	GH=65
ELM-1900-907-0	907-0	-11	48	7	9	11	21	24	34	44	54
ELM-1900-208-S1-0	208-S1-0	-10	47	8	10	12	22	25	35	45	55
ELM-1900-918S-0	918S-0	0	29	18	20	22	32	35	45	55	65
ELM-1900-118-0	118-0	0	37,5	18	20	22	32	35	45	55	65
ELM-1900-218S1-0	218S1-0	0	51	18	20	22	32	35	45	55	65
ELM-1900-218S-0	218S-0	0	55	18	20	22	32	35	45	55	65
ELM-1900-921-0	921-0	3	38	21	23	25	35	38	48	58	68
ELM-1900-922-0	922-0	4	55	22	24	26	36	39	49	59	69
ELM-1900-224-S1-0	224-S1-0	6	??	24	26	28	38	41	51	61	71
ELM-1900-225-S1-0	225-S1-0	7	28	25	27	29	39	42	52	62	72
ELM-1900-927-0	927-0	7	48	25	27	29	39	42	52	62	72
ELM-1900-925-0	925-0	7	49	25	27	29	39	42	52	62	72
ELM-1900-327S-0	327S-0	9	36	27	29	31	41	44	54	64	74
ELM-1900-228S-0	228S-0	10	48	28	30	32	42	45	55	65	75
ELM-1900-230S1-0	230S1-0	12	51	30	32	34	44	47	57	67	77
ELM-1900-236S1-0	236S1-0	18	51	36	38	40	50	53	63	73	83
ELM-1900-236S-0	236S-0	18	52	36	38	40	50	53	63	73	83
ELM-1900-240-S1-0	240-S1-0	22	47	40	42	44	54	57	67	77	87
ELM-1900-344-S1-0	344-S1-0	26	36	44	46	48	58	61	71	81	91
ELM-1900-346-S1-0	346-S1-0	28	36	46	48	50	60	63	73	83	93

Ригели без ограничителя

Номер изделия	XXX	CH	L	GH=18	GH=20	GH=22	GH=32	GH=35	GH=45	GH=55	GH=65
ELM-1900-418-0	418-0	0	45	18	20	22	32	35	45	55	65
ELM-1900-420-0	420-0	2	45	20	22	24	34	37	47	57	67
ELM-1900-422-0	422-0	4	45	22	24	26	36	39	49	59	69
ELM-1900-424-0	424-0	6	45	24	26	28	38	41	51	61	71
ELM-1900-425-0	425-0	7	45	25	27	29	39	42	52	62	72
ELM-1900-426-0	426-0	8	45	26	28	30	40	43	53	63	73
ELM-1900-428-0	428-0	10	45	28	30	32	42	45	55	65	75
ELM-1900-430-0	430-0	12	45	30	32	34	44	47	57	67	77
ELM-1900-432-0	432-0	14	45	32	34	36	46	49	59	69	79
ELM-1900-435-0	435-0	17	45	35	37	39	49	52	62	72	82
ELM-1900-447-0	447-0	29	45	47	49	51	61	64	74	84	94
ELM-1900-450-0	450-0	32	45	50	52	54	64	67	77	87	97

Ригели без ограничителя

Номер изделия	XXX	CH	L	GH=18	GH=20	GH=22	GH=32	GH=35	GH=45	GH=55	GH=65
1900-418-0	418-0	0	45	18	20	22	32	35	45	55	65
1900-420-0	420-0	2	45	20	22	24	34	37	47	57	67
1900-422-0	422-0	4	45	22	24	26	36	39	49	59	69
1900-424-0	424-0	6	45	24	26	28	38	41	51	61	71
1900-425-0	425-0	7	45	25	27	29	39	42	52	62	72
1900-426-0	426-0	8	45	26	28	30	40	43	53	63	73
1900-428-0	428-0	10	45	28	30	32	42	45	55	65	75



Номер изделия	XXX	CH	L	GH=13,5
ELM-1900-704	704	-6	24	7,5
ELM-1900-702	702	0	24	13,5
ELM-1900-705S	705S	1,5	30	15
ELM-1900-703	703	6	24	19,5

Эти ригели используются в продукте с кодом 1890

Номер изделия	XXX	CH	L	GH=20
ELM-1900-512,7	512,7	-7,3	20	12,7
ELM-1900-516,5	516,5	-3,5	34	16,5
ELM-1900-520S1	520S1	0	32	20
ELM-1900-520	520	0	35	20
ELM-1900-520S	520S	0	45	20
1ELM-1900-522	522	2	35	22
ELM-1900-523,5	523,5	3,5	39	23,5
ELM-1900-527	527	7	42	27

Эти ригели используются в продукте с кодом 1004

Номер изделия	XXX	CH	L	GH=20
ELM-1900-801	801	0	53,5	20
ELM-1900-802	802	0	85	20
ELM-1900-803	803	1	53,5	21
1ELM-1900-804	804	6	63	26
ELM-1900-800	800	7	40	27
ELM-1900-806	806	8	50	28
ELM-1900-805	805	13,5	76	33,5

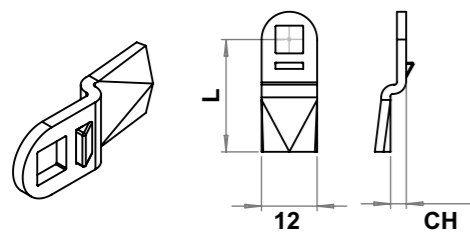
Эти ригели используются в продукте с кодом 1100

Номер изделия	XXX	CH	L	GH=20
ELM-1900-8918	8918	0	45	29
ELM-1900-8925	8925	±7	45	22/36

Эти ригели используются в продукте с кодом 7710

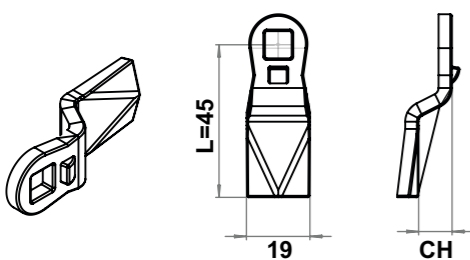
Номер изделия	XXX	CH	L
ELM-1900-941	941	0	33
ELM-1900-942	942	14	33
ELM-1900-943	943	27,5	33

Эти ригели используются в продукте с кодом 1045



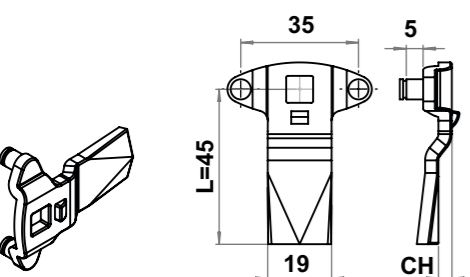
Ригели из нержавеющей стали

Номер изделия	XXX	CH	L	GH=18
ELM-5900-604	5604	-6	24	7,5
ELM-5900-602	5602	0	24	13,5
ELM-5900-607	5607	0	32	13,5
ELM-5900-606	5606	0	33	13,5
ELM-5900-603	5603	6	24	19,5



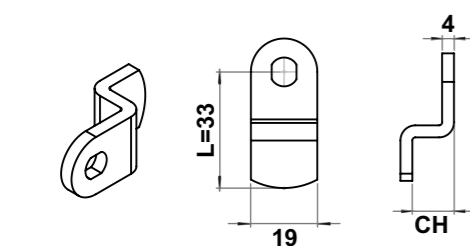
Ригели из нержавеющей стали

Номер изделия	XXX	CH	L	GH=18	GH=20	GH=22	GH=32
ELM-5900-5206	5206	-12	45	6	8	10	20
ELM-5900-5210	5210	-8	45	10	12	14	24
ELM-5900-5214	5214	-4	45	14	16	18	28
ELM-5900-5218	5218	0	45	18	20	22	32
ELM-5900-5220	5220	2	45	20	22	24	34
ELM-5900-5222	5222	4	45	22	24	26	36
ELM-5900-5224	5224	6	45	24	26	28	38
ELM-5900-5226	5226	8	45	26	28	30	40
ELM-5900-5228	5228	10	45	28	30	32	42
ELM-5900-5230	5230	12	45	30	32	34	44



Ригели из нержавеющей стали

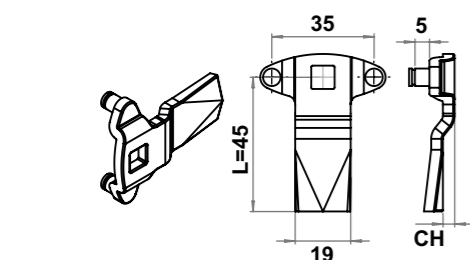
Номер изделия	XXX	CH	L	GH=18	GH=20	GH=22	GH=32
ELM-5900-5422	5422	4	45	22	24	26	36
ELM-5900-5428	5428	10	45	28	30	32	42



Ригели из нержавеющей стали

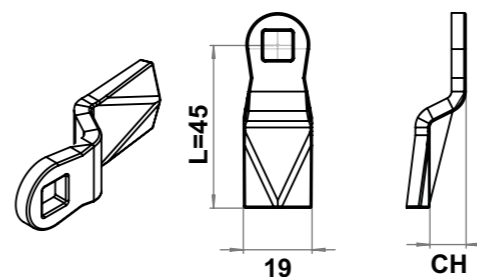
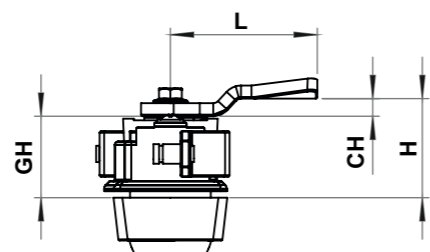
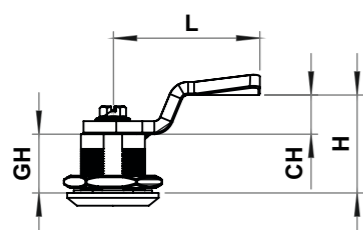
Номер изделия	XXX	CH	L
ELM-5900-941	5941	0	33
ELM-5900-942	5942	14	33
ELM-5900-943	5943	27,5	33

Эти ригели используются в продукте с кодом 1890



Ригели из нержавеющей стали

Номер изделия	XXX	CH	L	GH=18	GH=20	GH=22	GH=32
ELM-5900-5422-0	5422-0	4	45	22	24	26	36
ELM-5900-5428-0	5428-0	10	45	28	30	32	42



Номер изделия	XXX	CH	L	GH=18	GH=20	GH=22	GH=32
ELM-5900-5206-0	5206-0	-12	45	6	8	10	20
ELM-5900-5210-0	5210-0	-8	45	10	12	14	24
ELM-5900-5214-0	5214-0	-4	45	14	16	18	28
ELM-5900-5218-0	5218-0	0	45	18	20	22	32
ELM-5900-5220-0	5220-0	2	45	20	22	24	34
ELM-5900-5222-0	5222-0	4	45	22	24	26	36
ELM-5900-5224-0	5224-0	6	45	24	26	28	38
ELM-5900-5226-0	5226-0	8	45	26	28	30	40
ELM-5900-5228-0	5228-0	10	45	28	30	32	42
ELM-5900-5230-0	5230-0	12	45	30	32	34	44

Вставки

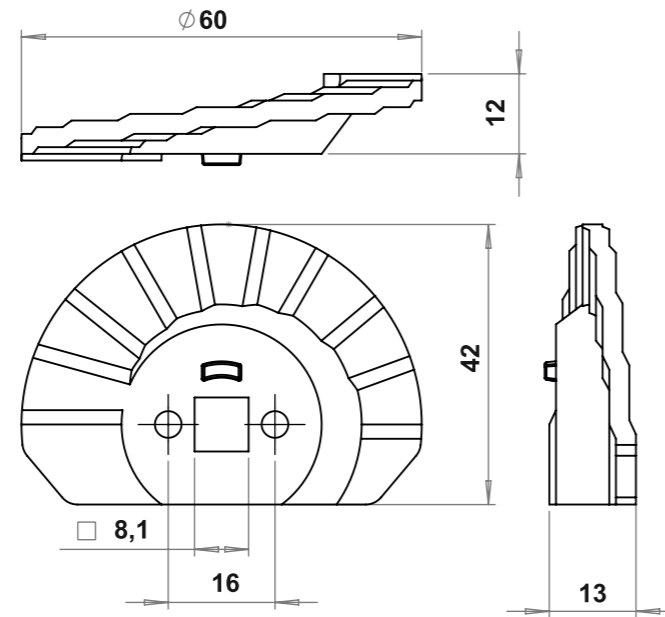
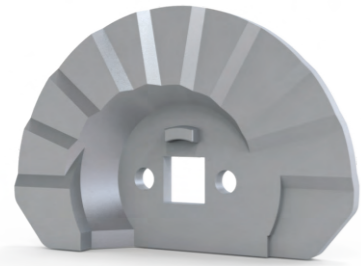
Тип вставки	ELM-1800, 1817, 1122			ELM-1842, 1801	
	Цинковый сплав (Черное покрытие)	Цинковый сплав (Хромированный)	Пластик	Цинковый сплав (Черное покрытие)	Цинковый сплав (Хромированный)
⊗	Двойной элемент 3 мм	ELM-1730-001	ELM-1720-001	ELM-1710-001	ELM-1740-001
⊗	Двойной элемент 5 мм	ELM-1730-002	ELM-1720-002	ELM-1710-002	ELM-1740-002
⊙	Треугольный 6,5 мм			ELM-1750-017	ELM-1740-017
⊙	Треугольный 7 мм	ELM-1730-007	ELM-1720-007	ELM-1710-007	
⊙	Треугольный 8 мм	ELM-1730-003	ELM-1720-003	ELM-1710-003	ELM-1740-003
⊙	Треугольный 9 мм	ELM-1730-009	ELM-1720-009	ELM-1710-009	ELM-1740-009
⊙	Треугольный 10 мм	ELM-1730-013	ELM-1720-013		
⊙	Треугольный 10 мм M5	ELM-1730-016	ELM-1720-016		
⊙	Квадрат 6 мм	ELM-1730-015	ELM-1720-015	ELM-1710-015	ELM-1740-015
⊙	Квадрат 7 мм	ELM-1730-004	ELM-1720-004	ELM-1710-004	ELM-1740-004
⊙	Квадрат 8 мм	ELM-1730-005	ELM-1720-005	ELM-1710-005	ELM-1740-005
⊙	Квадрат 8 мм с прорезом	ELM-1730-011	ELM-1720-011		
⊙	Квадрат 10 мм	ELM-1730-022	ELM-1720-022		
⊙	С прорезом	ELM-1730-008	ELM-1720-008	ELM-1710-008	ELM-1740-008
⊙	Европейский формат	ELM-1730-010	ELM-1720-010	ELM-1710-010	
⊙	Шестигранник 5 мм	ELM-1730-014	ELM-1720-014		
⊙	Шестигранник 8 мм	ELM-1730-006	ELM-1720-006	ELM-1710-006	
⊙	Фиат	ELM-1730-012	ELM-1720-012		

Корпус

Коды корпусов включают: корпус, гайку, уплотнительное кольцо, винт.

Серия	Цинковый сплав (Черное покрытие)	Цинковый сплав (Хромированный)	Пластик	Пластик (металлическая гайка)
ELM-1800	ELM-1830-300	ELM-1820-200	ELM-1810-100	ELM-1810-200
ELM-1817			ELM-1817-100	ELM-1817-200
ELM-1842	ELM-1852-300	ELM-1842-200		
ELM-1801	ELM-1831-300	ELM-1821-200		
ELM-1122	ELM-1122-300	ELM-1122-200		

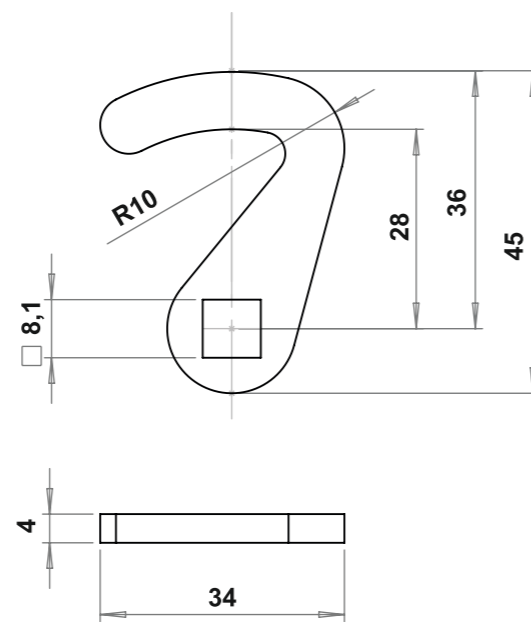
Ступенчатый ригель



Номер изделия

ELM-1900-601

Ригель с крючком

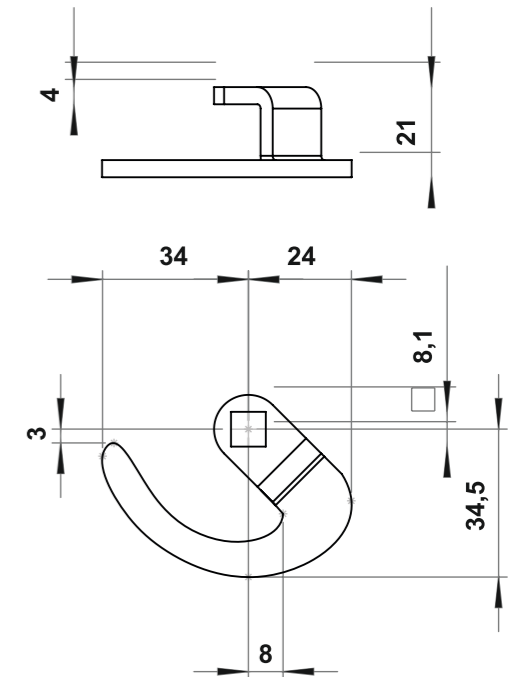


Номер изделия

XXX

1	ELM-1900-690	690
2	ELM-1900-790	790

Ригель с крючком

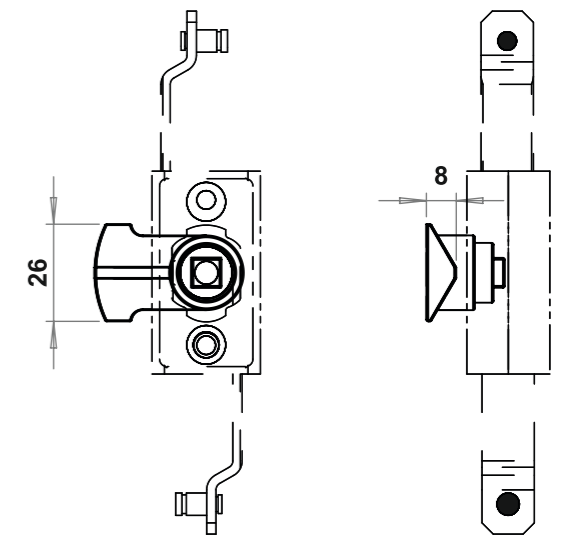
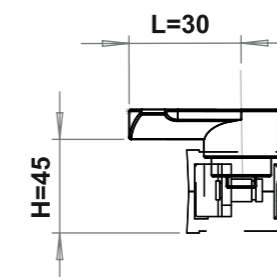


Номер изделия

XXX

ELM-1900-692	692
--------------	-----

Ригель с механизмом

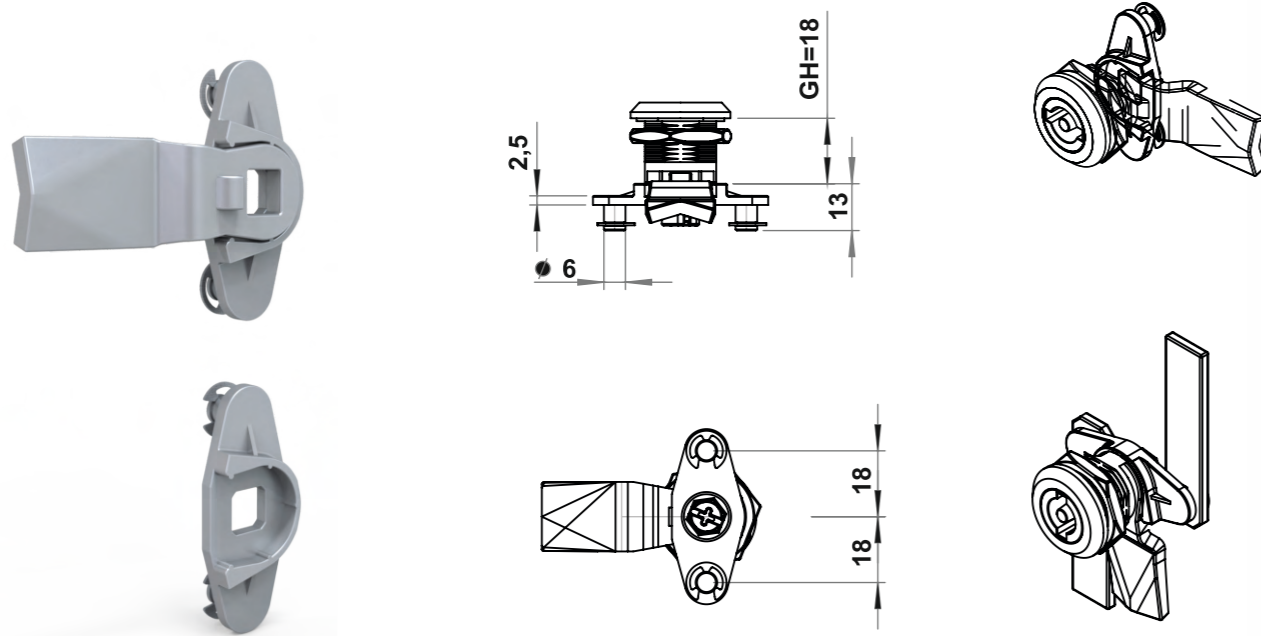


Номер изделия

XXX

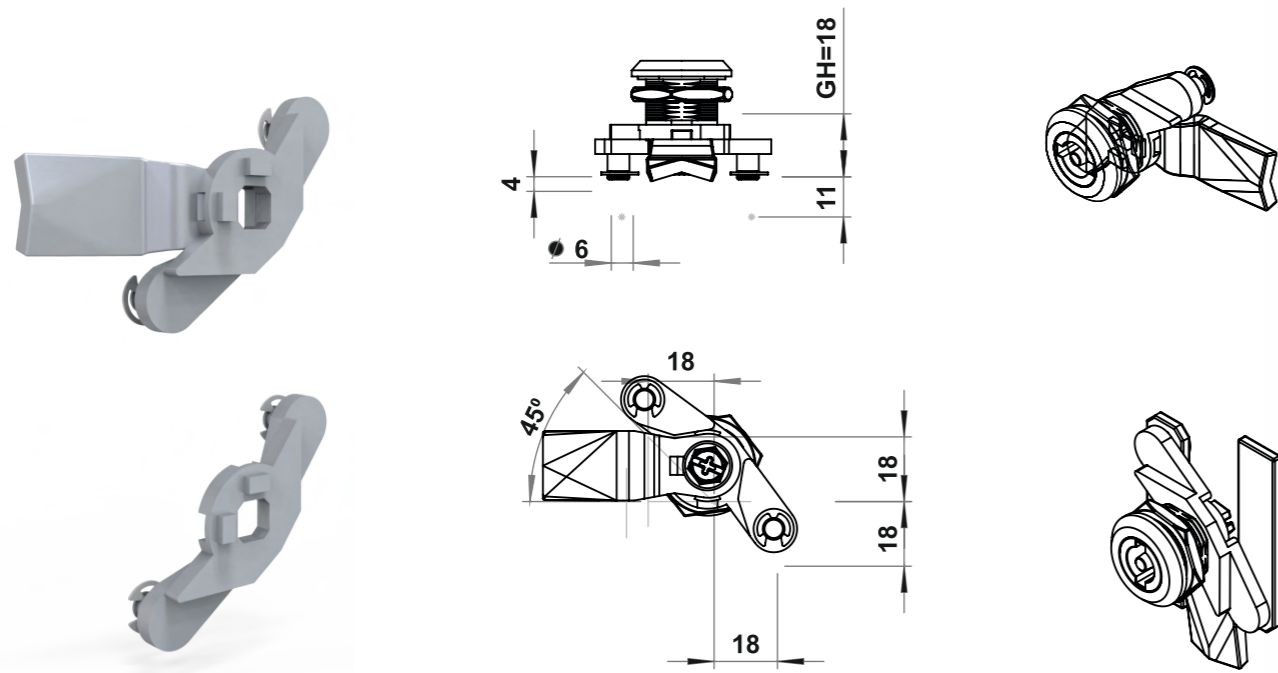
ELM-1900-605	605
--------------	-----

Адаптеры для трехточечного запираения



Нержавеющая сталь AISI 304	Оцинкованный
ELM-2900-405	ELM-2900-445

Адаптеры для трехточечного запираения



Оцинкованный
ELM-2900-406

Адаптеры для трехточечного запираения



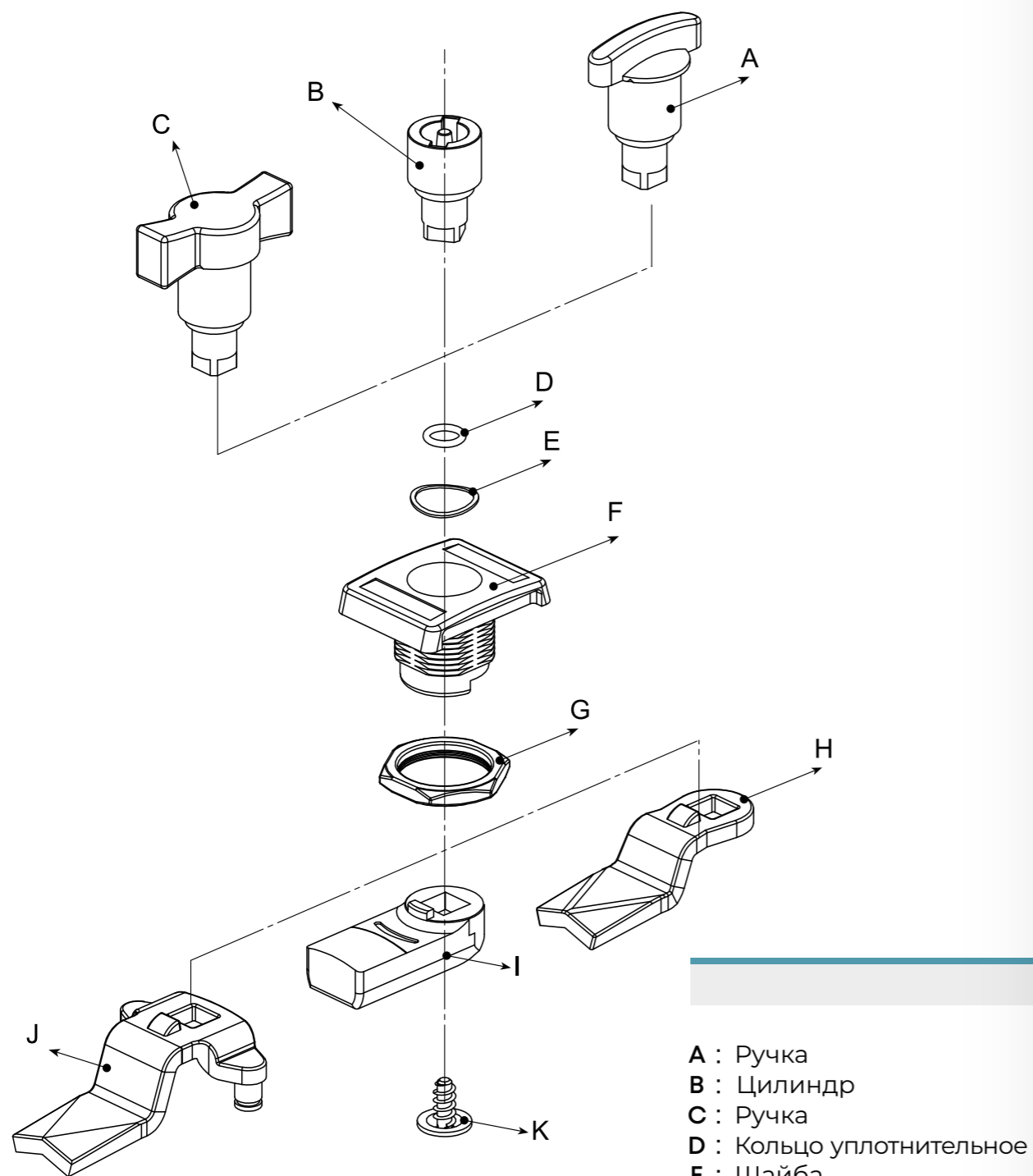
Оцинкованный
ELM-2900-401

Адаптеры для трехточечного запираения



Оцинкованный
ELM-2900-402

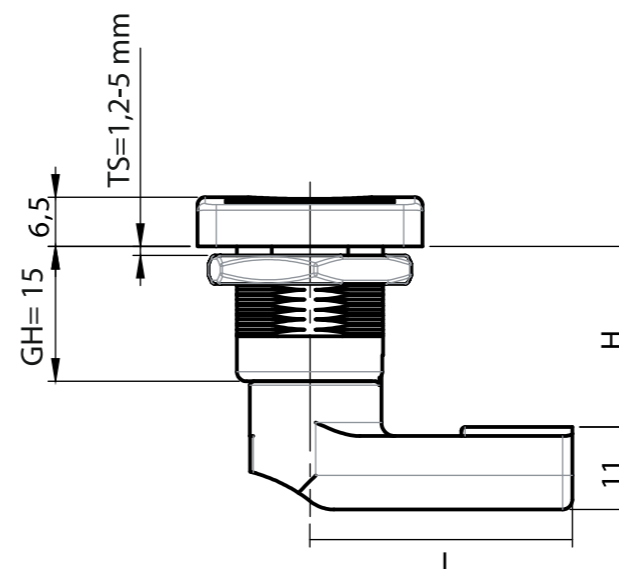
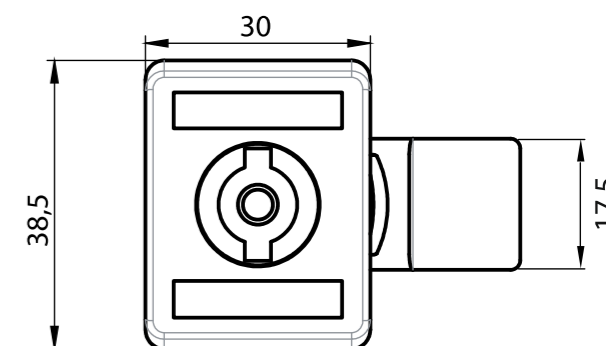
GH=15 Схема сборки



- A : Ручка
- B : Цилиндр
- C : Ручка
- D : Кольцо уплотнительное
- E : Шайба
- F : Корпус
- G : Гайка
- H : Ригель (стальной)
- I : Ригель (пластик)
- J : Ригель (стальной)
- K : Винт

ELM-1812

GH=15



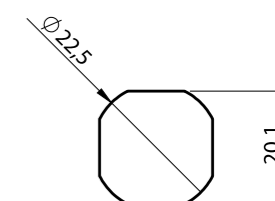
Материал

- Корпус : Полиамид (PA6 GFR30), черный
- Цилиндр : Полиамид (PA6 GFR30), черный
- Гайка : Полиамид (PA6 GFR30), черный
- Ригель : Пластик или сталь, оцинкованная

Опции

- Ригель : Страницы 4-15
- Ключи : Страница 41

Монтажный вырез

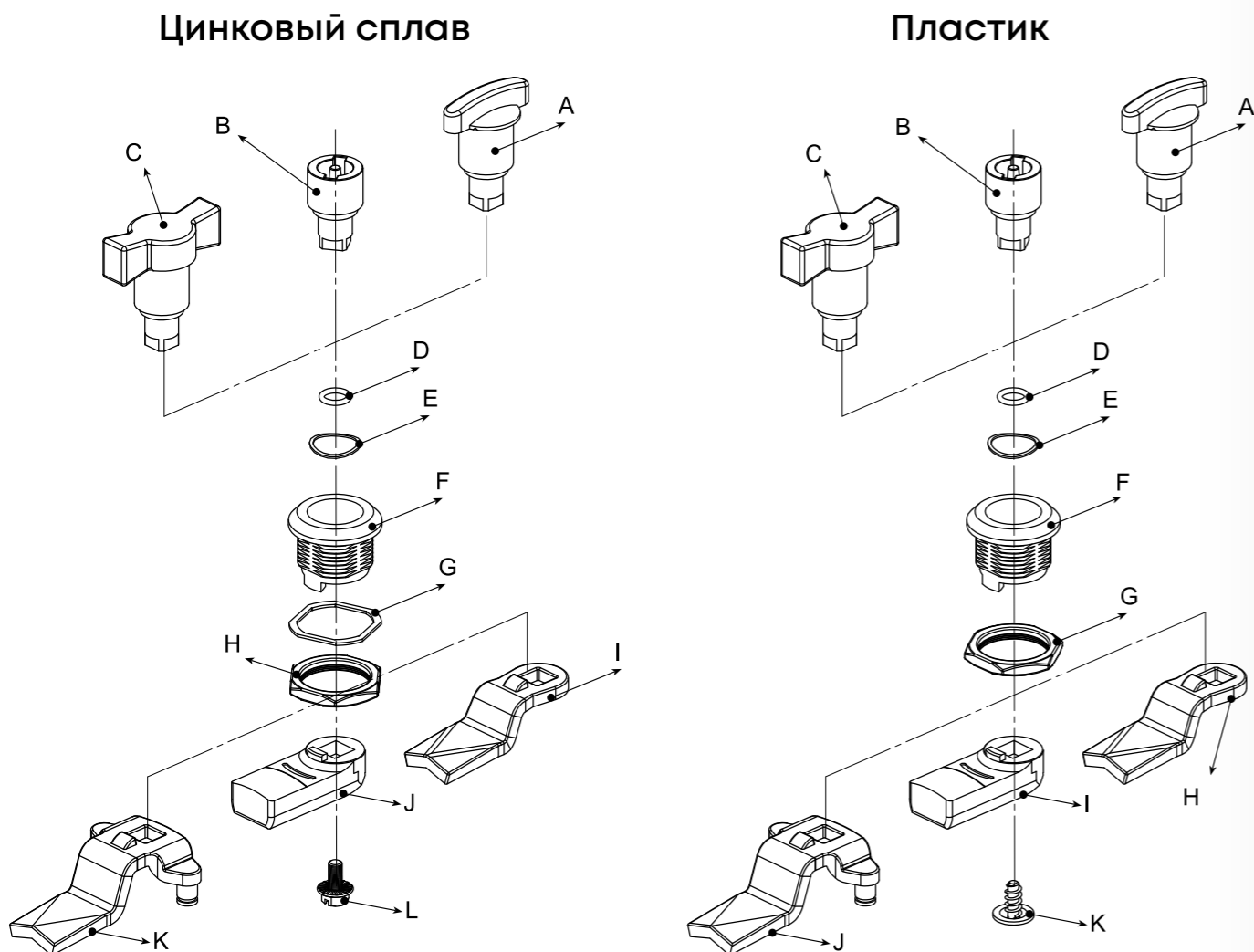


Типы вставок	RH	LH
Двойной элемент 3 мм	ELM-1812-101-xxx	ELM-1811-101-xxx
Двойной элемент 5 мм	ELM-1812-102-xxx	ELM-1811-102-xxx
Треугольный 8 мм	ELM-1812-103-xxx	ELM-1811-103-xxx
Треугольный 9 мм	ELM-1812-109-xxx	ELM-1811-109-xxx
Квадрат 7 мм	ELM-1812-104-xxx	ELM-1811-104-xxx
Квадрат 8 мм	ELM-1812-105-xxx	ELM-1811-105-xxx
Паз	ELM-1812-108-xxx	ELM-1811-108-xxx
Восточная Европа	ELM-1812-110-xxx	ELM-1811-110-xxx

Вы можете выбрать раздел XXX из таблиц ригелей



GH=18 Схема сборки



Цинковый сплав

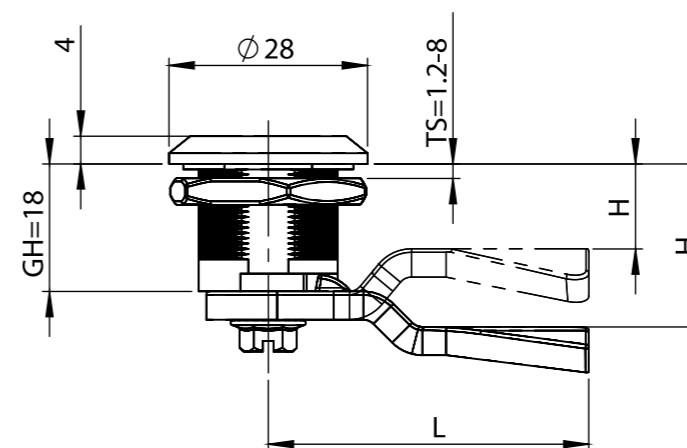
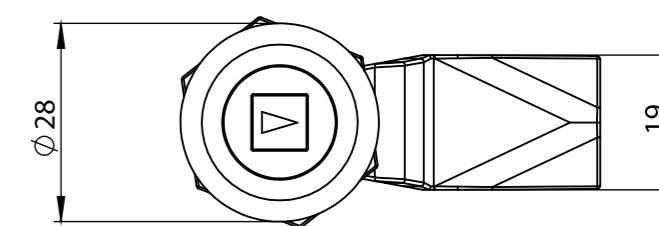
- A : Ручка
- B : Цилиндр
- C : Ручка
- D : Кольцо уплотнительное
- E : Шайба
- F : Корпус
- G : Уплотнитель
- H : Гайка
- I : Ригель (стальной)
- J : Ригель (пластик)
- K : Ригель (стальной)
- L : Винт

Пластик

- A : Ручка
- B : Цилиндр
- C : Ручка
- D : Кольцо уплотнительное
- E : Шайба
- F : Корпус
- G : Гайка
- H : Ригель (стальной)
- I : Ригель (пластик)
- J : Ригель (стальной)
- K : Винт

ELM-1801

GH=18 с пружиной



Материал

- Корпус** : Цинковый сплав, хромированный или с черным покрытие
- Цилиндр** : Цинковый сплав, хромированный или с черным покрытие
- Гайка** : Цинковый сплав
- Ригель** : Пластик или сталь, оцинкованная

Опции

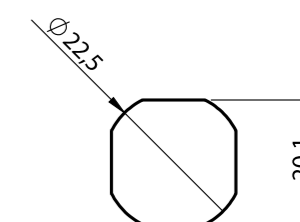
- Ригель** : Страницы 4-15
- Ключи** : Страница 41

Типы вставок

	RH	LH
	ELM-1821-201-xxx	ELM-1831-301-xxx
	ELM-1821-202-xxx	ELM-1831-302-xxx
	ELM-1821-203-xxx	ELM-1831-303-xxx
	ELM-1821-209-xxx	ELM-1831-309-xxx
	ELM-1821-204-xxx	ELM-1831-304-xxx
	ELM-1821-205-xxx	ELM-1831-305-xxx
	ELM-1821-208-xxx	ELM-1831-308-xxx
	ELM-1821-210-xxx	ELM-1831-310-xxx

Вы можете выбрать раздел XXX из таблиц ригелей

Монтажный вырез



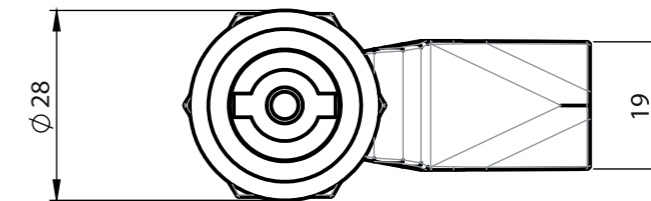
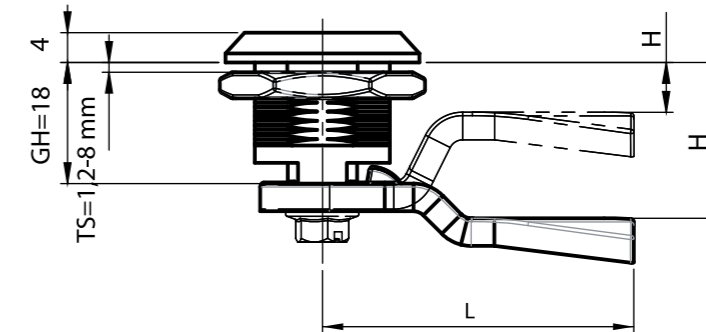
ELM-1800

GH=18



Типы вставок	Полиамид	Хромированный	Черное Покрытие
Двойной элемент 3 мм	ELM-1810-101-xxx	ELM-1820-201-xxx	ELM-1830-301-xxx
Двойной элемент 5 мм	ELM-1810-102-xxx	ELM-1820-202-xxx	ELM-1830-302-xxx
Треугольный 8 мм	ELM-1810-103-xxx	ELM-1820-203-xxx	ELM-1830-303-xxx
Треугольный 9 мм	ELM-1810-109-xxx	ELM-1820-209-xxx	ELM-1830-309-xxx
Квадрат 7 мм	ELM-1810-104-xxx	ELM-1820-204-xxx	ELM-1830-304-xxx
Квадрат 8 мм	ELM-1810-105-xxx	ELM-1820-205-xxx	ELM-1830-305-xxx
Паз	ELM-1810-108-xxx	ELM-1820-208-xxx	ELM-1830-308-xxx
Восточная Европа	ELM-1810-110-xxx	ELM-1820-210-xxx	ELM-1830-310-xxx

Вы можете выбрать раздел XXX из таблиц ригелей



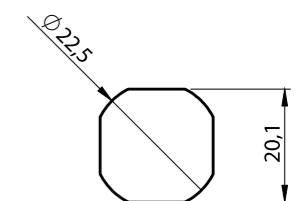
Материал

- Корпус** : Полиамид (PA6 GFR30), черный, цинковый сплав, хромированный или с черным покрытие
- Цилиндр** : Полиамид (PA6 GFR30), черный, цинковый сплав, хромированный или с черным покрытие
- Гайка** : Цинковый сплав
- Ригель** : Пластик или сталь, оцинкованная

Опции

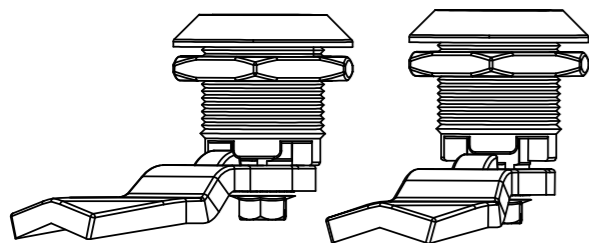
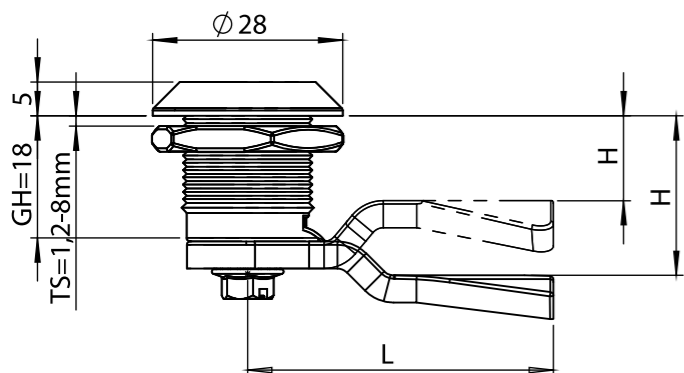
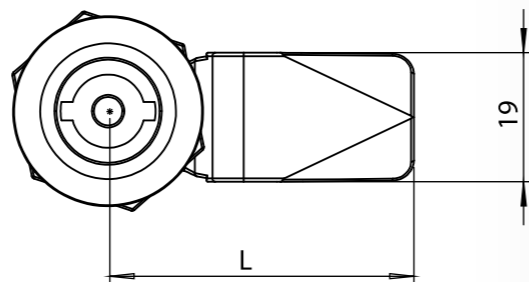
- Ригель** : Страницы 4-15
- Ключи** : Страница 41

Монтажный вырез



ELM-1842

GH=18 с защитой от вибрации



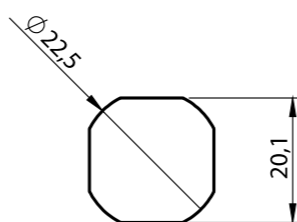
Материал

Корпус : Цинковый сплав, хромированный или с черным покрытием
Цилиндр : Цинковый сплав, хромированный или с черным покрытием
Гайка : Цинковый сплав
Ригель : Пластик или сталь, оцинкованная

Опции

Ригель : Страницы 4-15
Ключи : Страница 41

Монтажный вырез



Типы вставок	Хромированный	Черное Покрытие
	ELM-1842-201-xxx	ELM-1852-301-xxx
	ELM-1842-202-xxx	ELM-1852-302-xxx
	ELM-1842-203-xxx	ELM-1852-303-xxx
	ELM-1842-209-xxx	ELM-1852-309-xxx
	ELM-1842-204-xxx	ELM-1852-304-xxx
	ELM-1842-205-xxx	ELM-1852-305-xxx
	ELM-1842-208-xxx	ELM-1852-308-xxx
	ELM-1842-210-xxx	ELM-1852-310-xxx

Вы можете выбрать раздел XXX из таблиц ригелей

ELM-1011

GH=18 Ручка

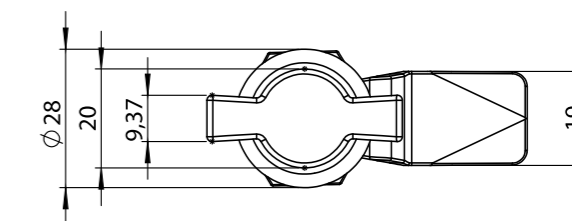
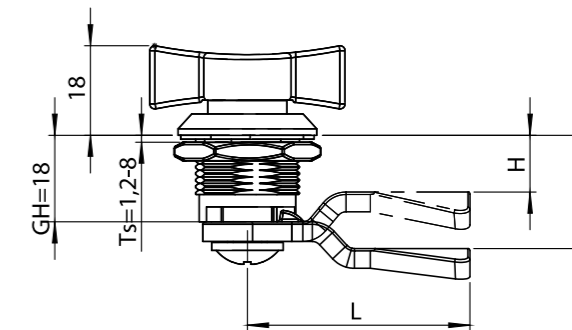
Тип А



Тип Б



Тип А



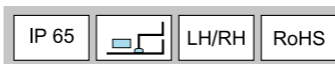
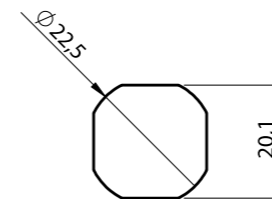
Материал

Корпус : Полиамид (PA6 GFR30), черный, цинковый сплав, хромированный или с черным покрытием
Цилиндр : Полиамид (PA6 GFR30), черный, цинковый сплав, хромированный или с черным покрытием
Гайка : Цинковый сплав
Ригель : Пластик или сталь, оцинкованная

Опции

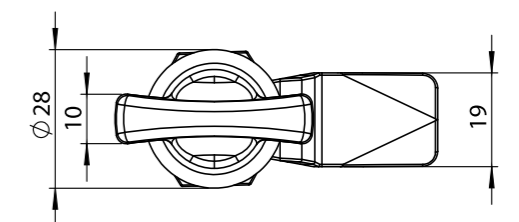
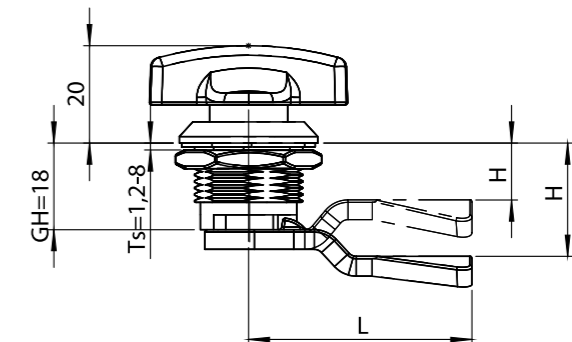
Ригель : Страницы 4-15

Монтажный вырез



Корпус	Полиамид	Полиамид	Цинковый сплав
Ручка	Полиамид	Полиамид/Цинковый сплав	
	ELM-1001-200-xxx	ELM-1001-220-xxx	ELM-1011-320-xxx

Тип Б

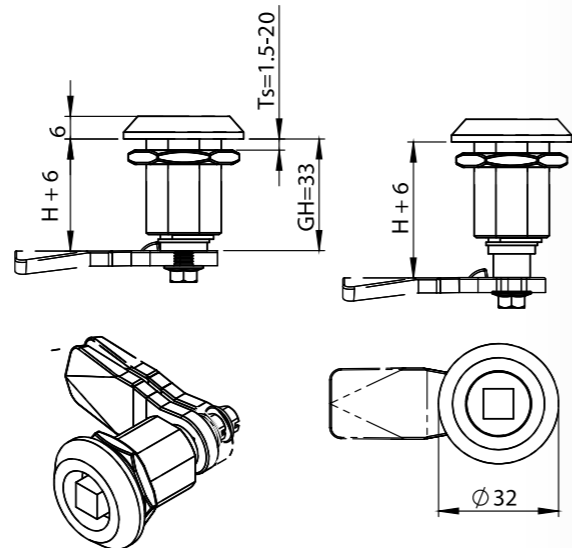
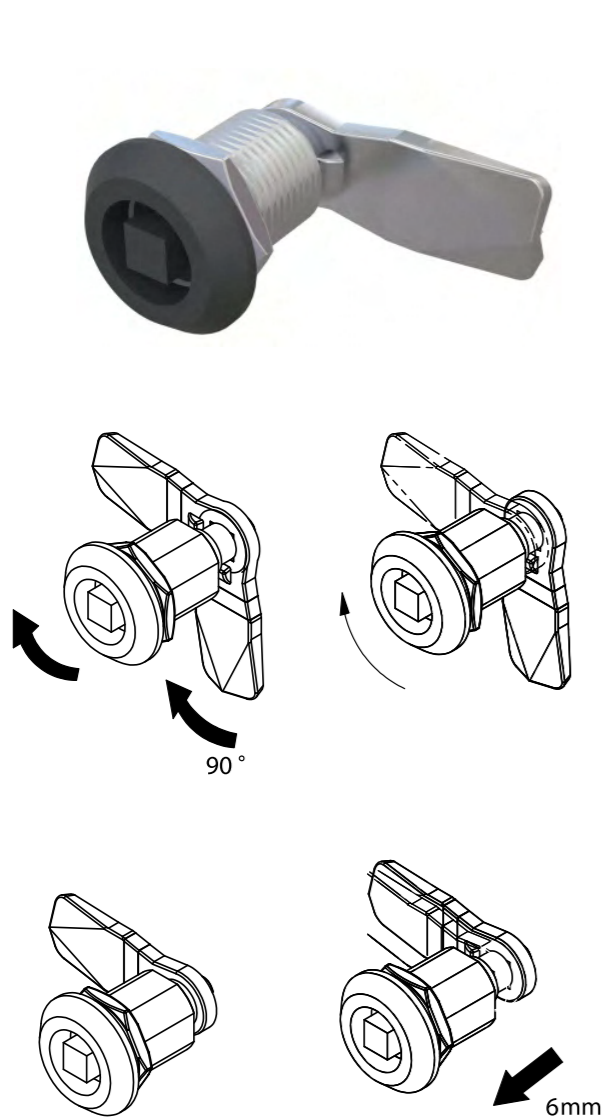


Полиамид	Хромированный	Черное Покрытие
ELM-1071-200-xxx	ELM-1075-310-xxx	ELM-1075-320-xxx

Вы можете выбрать раздел XXX из таблиц ригелей

ELM-1044

GH=33 Замок компрессионный с прижимом



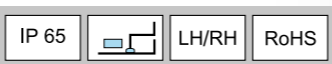
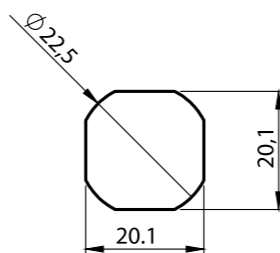
Материал

Корпус : Цинковый сплав, хромированный или с черным покрытием
Цилиндр : Цинковый сплав, хромированный или с черным покрытием
Гайка : Цинковый сплав
Ригель : Пластик или сталь, оцинкованная

Опции

Ригель : Страницы 4-15
Ключи : Страница 41

Монтажный вырез

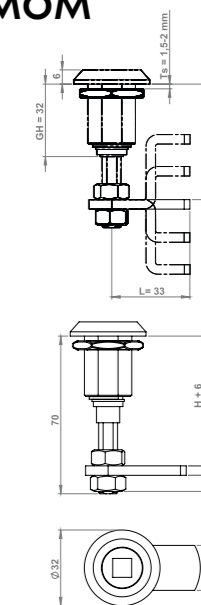
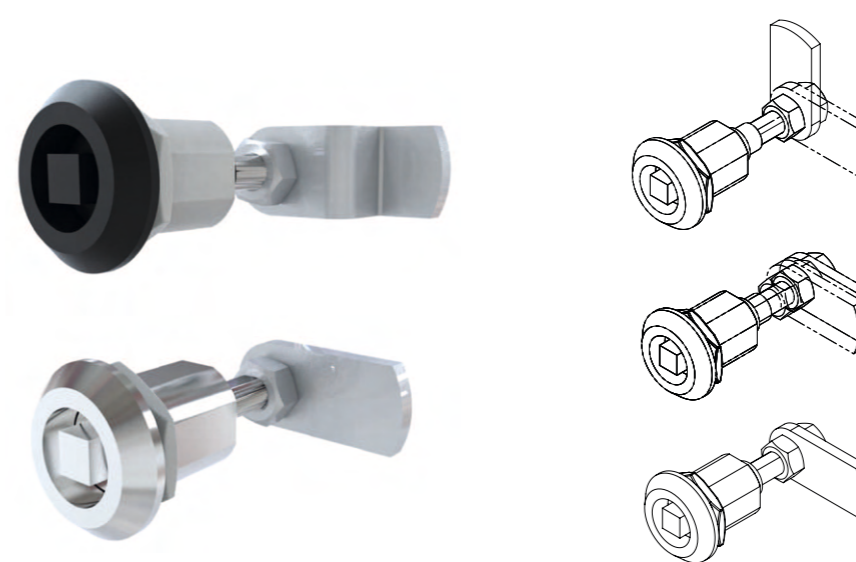


Типы вставок	Хромированный	Черное Покрытие
	ELM-1044-201-xxx	ELM-1044-301-xxx
	ELM-1044-202-xxx	ELM-1044-302-xxx
	ELM-1044-203-xxx	ELM-1044-303-xxx
	ELM-1044-209-xxx	ELM-1044-309-xxx
	ELM-1044-204-xxx	ELM-1044-304-xxx
	ELM-1044-205-xxx	ELM-1044-305-xxx
	ELM-1044-208-xxx	ELM-1044-308-xxx
	ELM-1044-210-xxx	ELM-1044-310-xxx

Вы можете выбрать раздел XXX из таблиц ригелей

ELM-1045

GH=33 Замок компрессионный с прижимом



Материал

Корпус : Цинковый сплав, хромированный или с черным покрытием
Цилиндр : Цинковый сплав, хромированный или с черным покрытием
Гайка : Цинковый сплав
Ригель : Пластик или сталь, оцинкованная

Опции

Ригель : Страницы 4-15
Ключи : Страница 41

Номер изделия XXX CH (mm) L (mm) H Мин H Макс

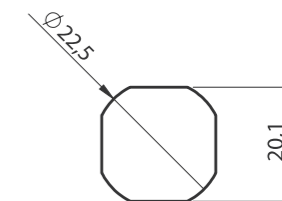
	ELM-1900-941	941	0	33	41	58
	ELM-1900-942	942	14	33	27	72
	ELM-1900-943	943	27,5	33	13,5	85

Типы вставок Хромированный Черное Покрытие

	Двойной элемент 3 мм	ELM-1045-201-xxx	ELM-1045-301-xxx
	Двойной элемент 5 мм	ELM-1045-202-xxx	ELM-1045-302-xxx
	Треугольный 8 мм	ELM-1045-203-xxx	ELM-1045-303-xxx
	Треугольный 9 мм	ELM-1045-209-xxx	ELM-1045-309-xxx
	Квадрат 7 мм	ELM-1045-204-xxx	ELM-1045-304-xxx
	Квадрат 8 мм	ELM-1045-205-xxx	ELM-1045-305-xxx
	Паз	ELM-1045-208-xxx	ELM-1045-308-xxx
	Восточная Европа	ELM-1045-210-xxx	ELM-1045-310-xxx

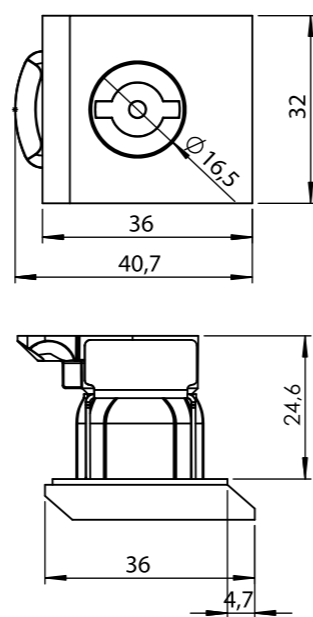
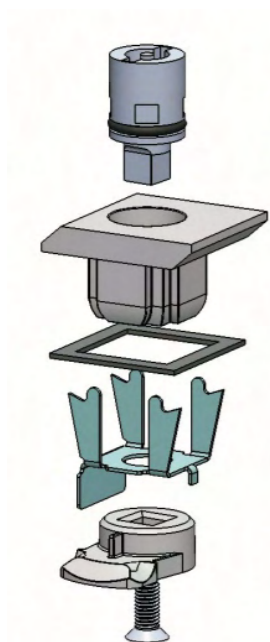
Вы можете выбрать раздел XXX из таблиц ригелей

Монтажный вырез



ELM-1370

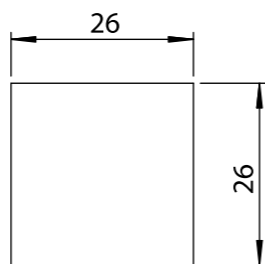
GH=16



Материал

Корпус : Полиамид (PA6 GFR30), черный
Цилиндр : Цинковый сплав, необработанный
Ригель : Цинковый сплав, необработанная сталь, оцинкованное покрытие

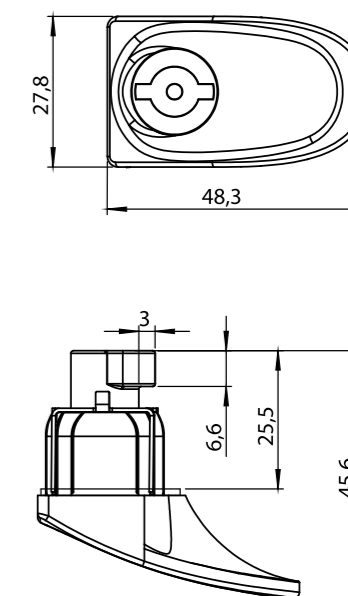
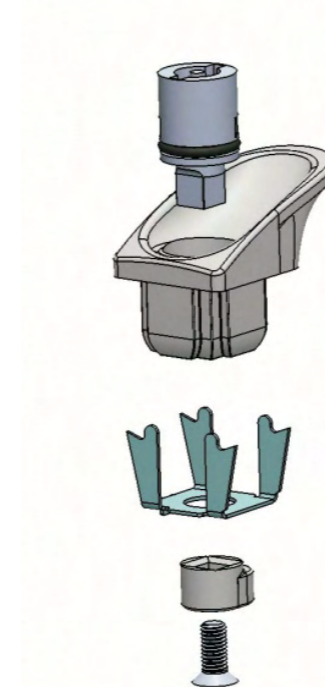
Монтажный вырез



Типы вставок	Хромированный
	Двойной элемент 3 мм ELM-1370-201-100
	Двойной элемент 5 мм ELM-1370-202-100
	Треугольный 8 мм ELM-1370-203-100
	Треугольный 9 мм ELM-1370-209-100
	Квадрат 7 мм ELM-1370-204-100
	Квадрат 8 мм ELM-1370-205-100
	Паз ELM-1370-208-100

ELM-1380

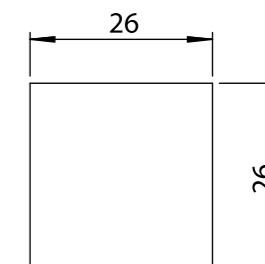
GH=16



Материал

Корпус : Полиамид (PA6 GFR30), черный
Цилиндр : Цинковый сплав, необработанный
Ригель : Цинковый сплав, необработанная сталь, оцинкованное покрытие

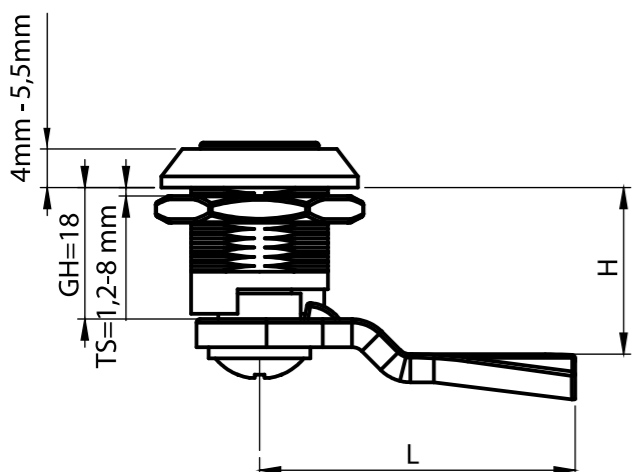
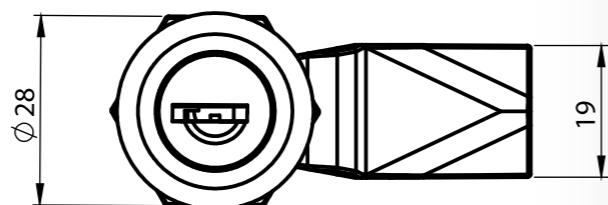
Монтажный вырез



Типы вставок	Хромированный
	Двойной элемент 3 мм ELM-1380-201-100
	Двойной элемент 5 мм ELM-1380-202-100
	Треугольный 8 мм ELM-1380-203-100
	Треугольный 9 мм ELM-1380-209-100
	Квадрат 7 мм ELM-1380-204-100
	Квадрат 8 мм ELM-1380-205-100
	Паз ELM-1380-208-100

ELM-1001

GH=18 Замок с цилиндром



Материал

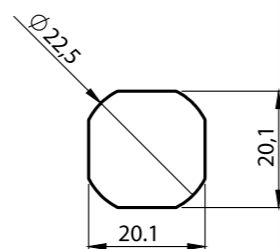
Корпус : Полиамид (PA6 GFR30), черный, цинковый сплав, хромированный или с черным покрытие

Гайка : Пластик или сталь, оцинкованная
Ригель : Пластик или сталь, оцинкованная

Опции

Ригель : Страницы 4-15

Монтажный вырез

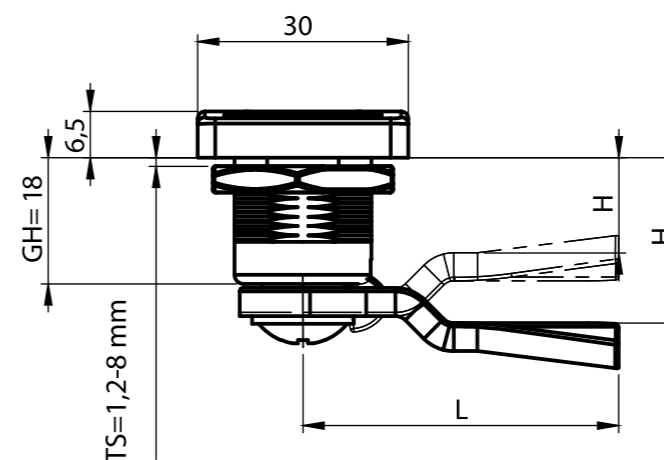
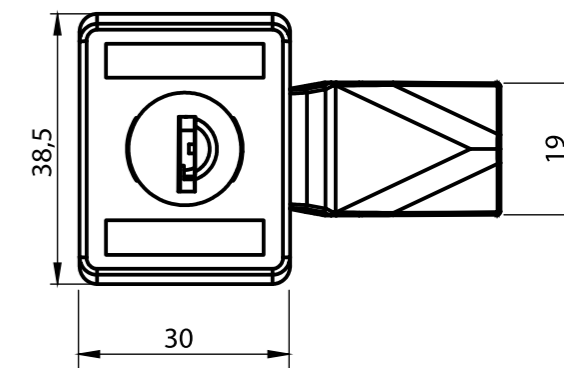


	Полиамид	Хромированный	Черное покрытие
С ключом 3333	ELM-1001-900-xxx	ELM-1011-910-xxx	ELM-1011-920-xxx
Одинаковые ключи	ELM-1001-907-xxx	ELM-1011-917-xxx	ELM-1011-927-xxx
Разные ключи	ELM-1001-909-xxx	ELM-1011-919-xxx	ELM-1011-929-xxx
Мастер-ключ	ELM-1001-908-xxx	ELM-1011-918-xxx	ELM-1011-928-xxx

Вы можете выбрать раздел XXX из таблиц ригелей

ELM-1003

GH=18 Замок с цилиндром



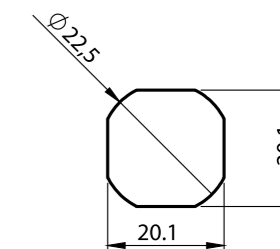
Материал

Корпус : Полиамид (PA6 GFR30), черный
Гайка : Полиамид (PA6 GFR30), черный
Ригель : Пластик или сталь, оцинкованная

Опции

Ригель : Страницы 4-15

Монтажный вырез

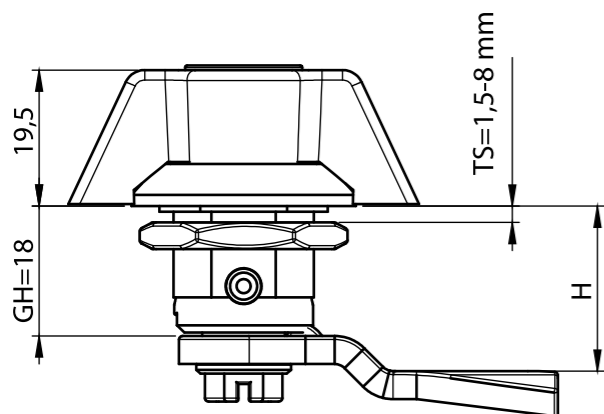
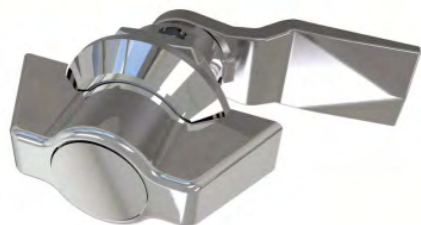
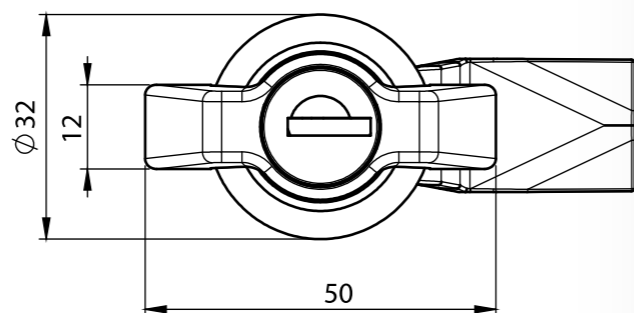


	Полиамид
С ключом 3333	ELM-1003-900-xxx
Одинаковые ключи	ELM-1003-907-xxx
Разные ключи	ELM-1003-909-xxx
Мастер-ключ	ELM-1003-908-xxx

Вы можете выбрать раздел XXX из таблиц ригелей

ELM-1015

GH=18 Ручка с цилиндром



Материал

Корпус : Цинковый сплав, хромированный или с черным покрытием

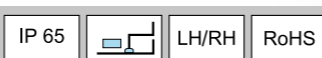
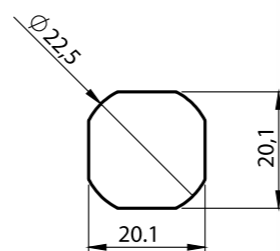
Ручка : Цинковый сплав, хромированный или с черным покрытием, или покрытием из полиамида

Гайка : Цинковый сплав, оцинкованная
Ригель : Пластик или сталь, оцинкованная

Опции

Ригель : Страницы 4-15

Монтажный вырез

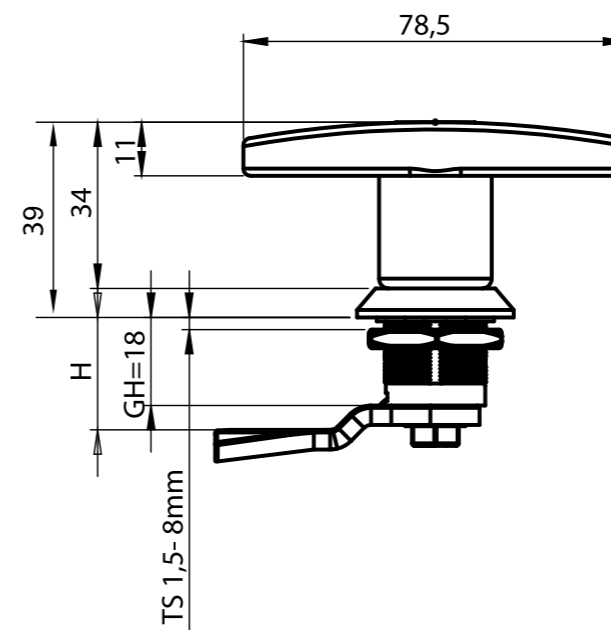
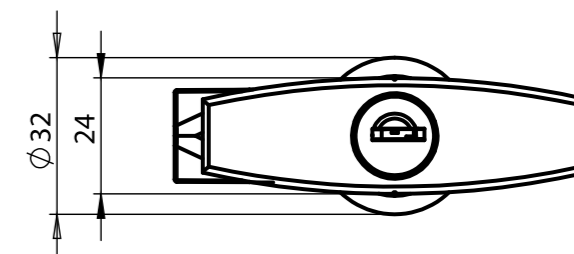


	Полиамид	Хромированный	Черное покрытие
Без ключа	ELM-1015-100-xxx	ELM-1015-210-xxx	ELM-1015-220-xxx
С ключом 3333	ELM-1015-900-xxx	ELM-1015-910-xxx	ELM-1015-920-xxx
С разными ключами	ELM-1015-909-xxx	ELM-1015-919-xxx	ELM-1015-929-xxx

Вы можете выбрать раздел XXX из таблиц ригелей

ELM-1201

GH=18 Т-образная ручка



Материал

Корпус : Цинковый сплав, хромированный или с черным покрытием

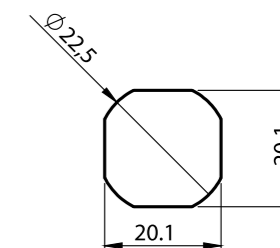
Цилиндр : Цинковый сплав, хромированный или с черным покрытием

Гайка : Цинковый сплав, оцинкованная
Ригель : Пластик или сталь, оцинкованная

Опции

Ригель : Страницы 4-15

Монтажный вырез

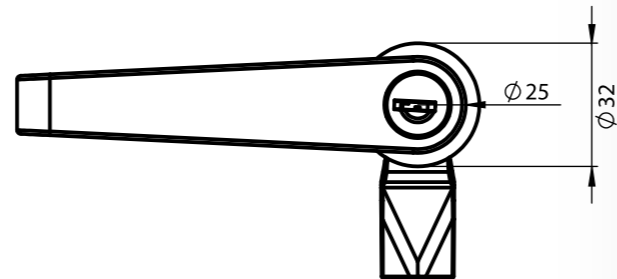


	Хромированный	Черное покрытие
Без ключа	ELM-1201-200-xxx	ELM-1201-100-xxx
С ключом 3333	ELM-1201-203-xxx	ELM-1201-103-xxx
С разными ключами	ELM-1201-209-xxx	ELM-1201-109-xxx

Вы можете выбрать раздел XXX из таблиц ригелей

ELM-1205

GH=18 L-образная ручка



Материал

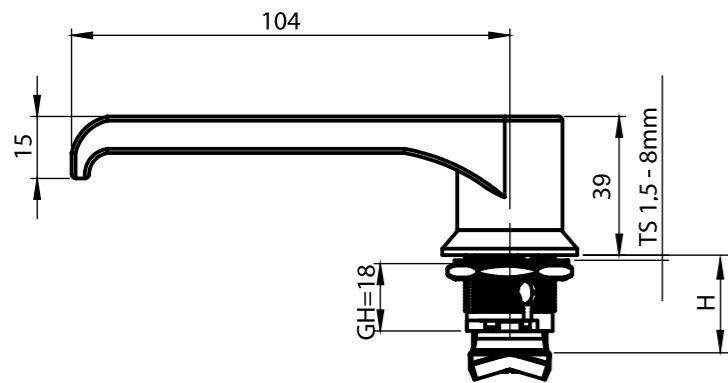
Корпус : Цинковый сплав, хромированный или с черным покрытием

Ручка : Цинковый сплав, хромированный или с черным покрытием

Гайка : Цинковый сплав, оцинкованная
Ригель : Пластик или сталь, оцинкованная

Опции

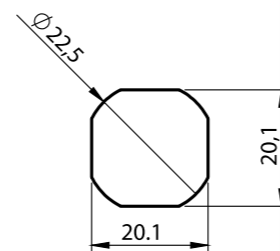
Ригель : Страницы 4-15



	Полиамид	Полиамид
Без ключа	ELM-1205-200-xxx	ELM-1205-100-xxx
С ключом 3333	ELM-1205-203-xxx	ELM-1205-103-xxx
С разным ключом	ELM-1205-209-xxx	ELM-1205-109-xxx

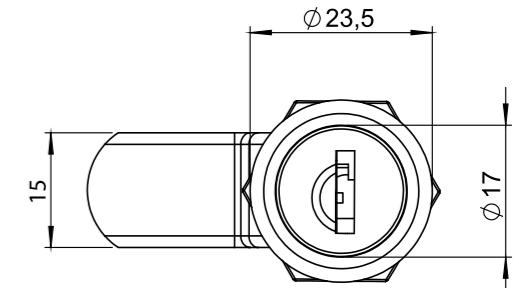
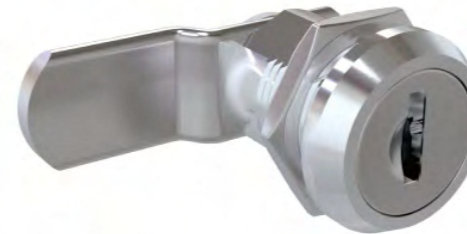
Вы можете выбрать раздел XXX из таблиц ригелей

Монтажный вырез



ELM-1004

GH=20 Замок с цилиндром



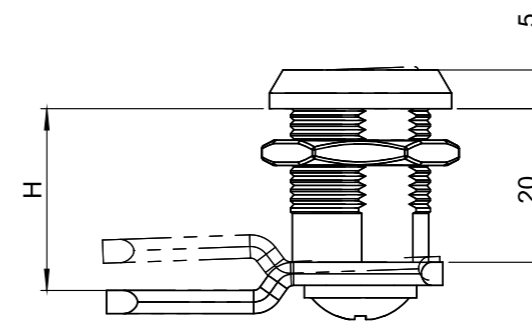
Материал

Корпус : Цинковый сплав, хромированный или с черным покрытием

Гайка : Цинковый сплав, оцинкованная
Ригель : Пластик или сталь, оцинкованная

Опции

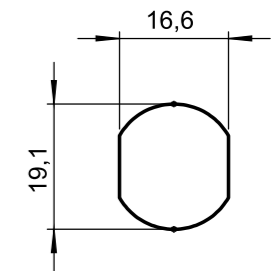
Ригель : Страницы 4-15



	Хромированный	Черное покрытие
С ключом 3333	ELM-1004-910-xxx	ELM-1004-920-xxx
С одинаковым ключом	ELM-1004-917-xxx	ELM-1004-927-xxx
С разными ключами	ELM-1004-918-xxx	ELM-1004-928-xxx

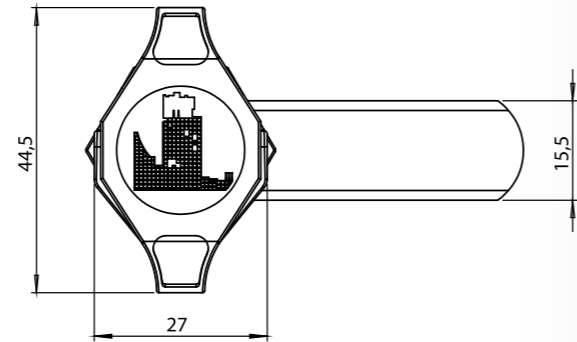
Вы можете выбрать раздел XXX из таблиц ригелей

Монтажный вырез



ELM-1100

GH=20 Накладной замок

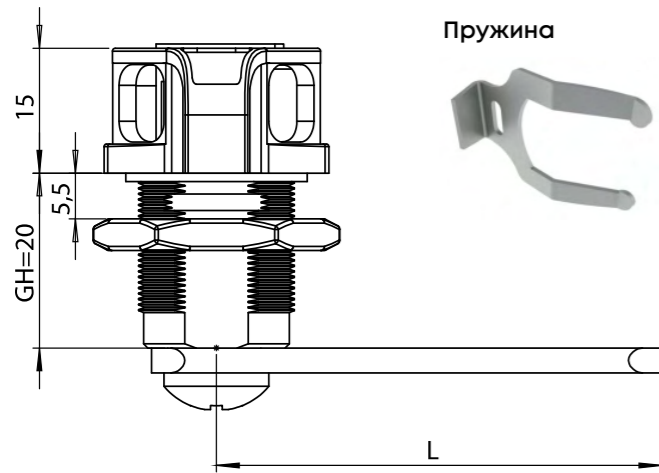


Материал

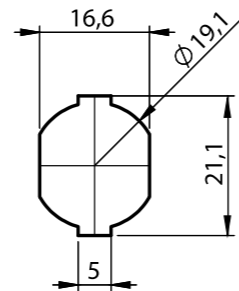
Корпус : Цинковый сплав, оцинкованный
 Ручка : Цинковый сплав, хромированный
 Гайка : Цинковый сплав, хромированный
 Пружина: Сталь

Опции

Ригель : Страницы 4-15



Монтажный вырез

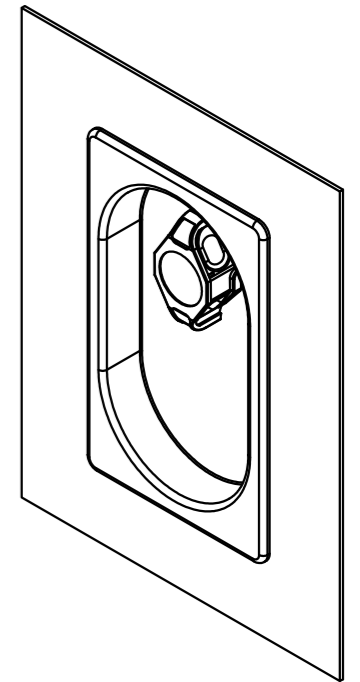


	Собранный с гайкой	Собранный с пружиной
RH	ELM-1100-100-xxx	ELM-1100-200-xxx
LH	ELM-1100-101-xxx	ELM-1100-201-xxx

Вы можете выбрать раздел XXX из таблиц ригелей

ELM-7202-001

Монтажная тарелка для замка



Материал

Полистерол, черный

Монтажный вырез

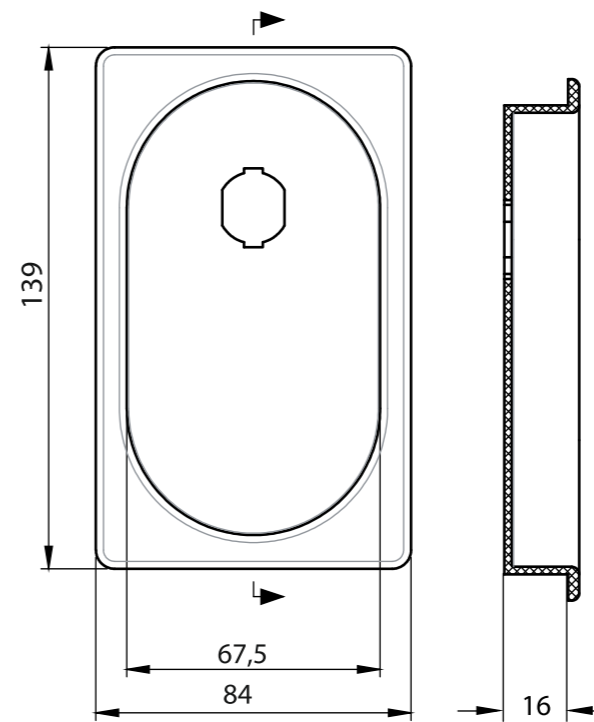
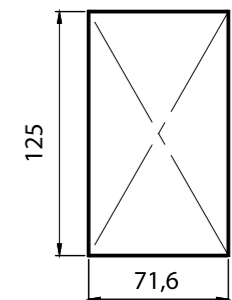
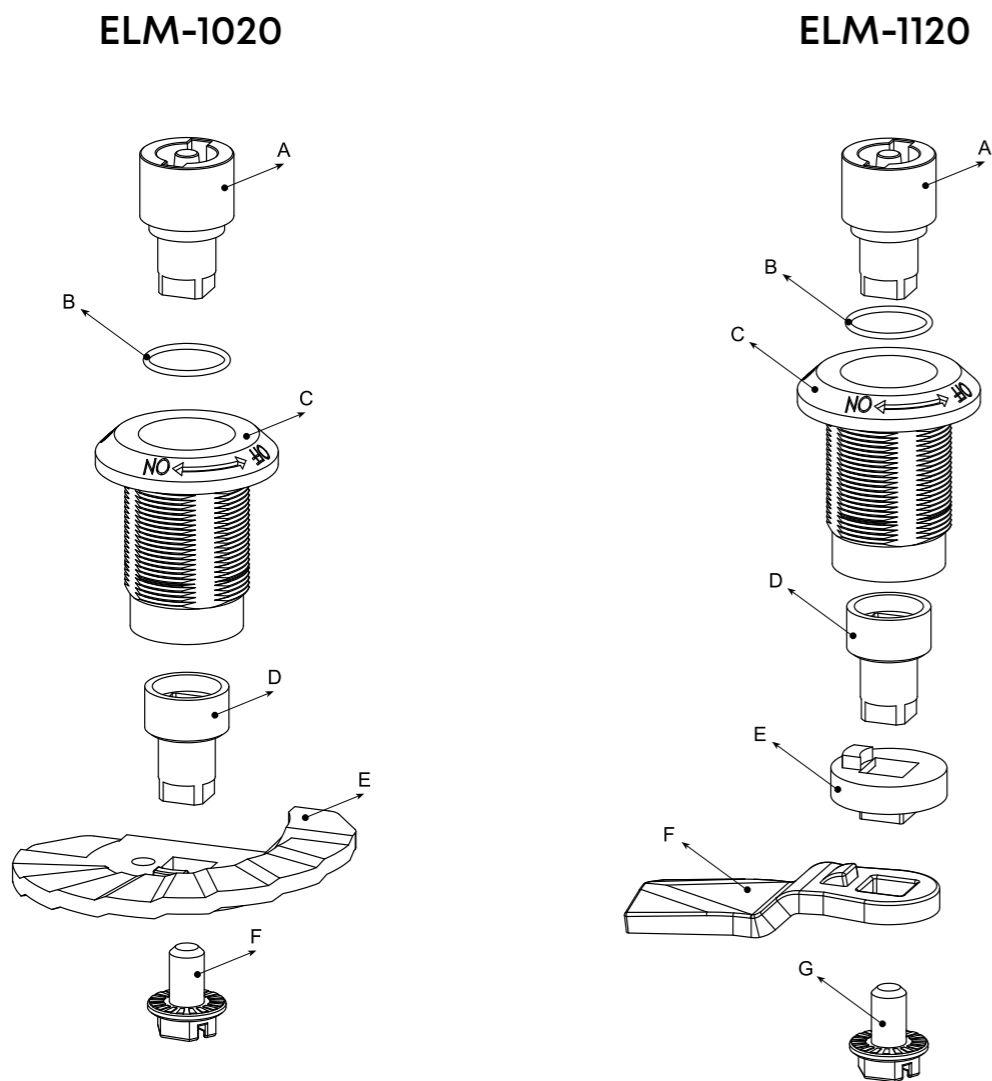


Схема сборки



ELM-1020

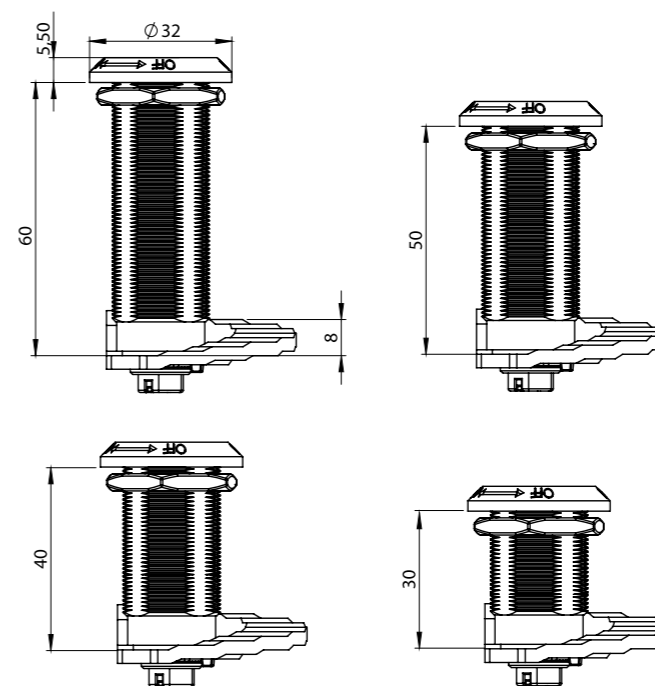
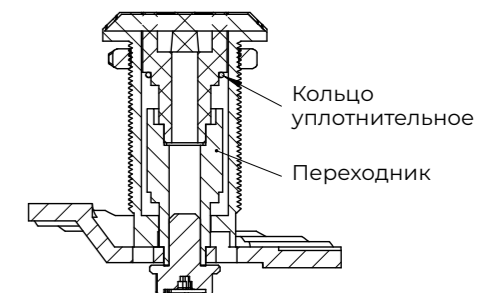
- A : Цилиндр
- B : Кольцо
- C : Корпус
- D : Переходник
- E : Ригель
- F : Винт

ELM-1120

- A : Цилиндр
- B : Кольцо
- C : Корпус
- D : Переходник
- E : Переходник
- F : Ригель
- G : Винт

ELM-1020

Замок со ступенчатым ригелем



Материал

- Корпус : Цинковый сплав, хромированный или с черным покрытием
- Цилиндр : Цинковый сплав, хромированный или с черным покрытием
- Гайка : Цинковый сплав

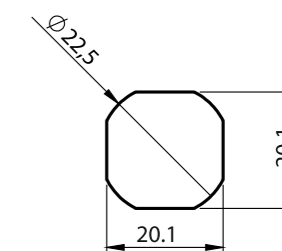
Опции

- Ключи : Страница 41

Типы вставок	GH=30	GH=40	GH=50	GH=60
Двойной элемент 3 мм	ELM-1023-201	ELM-1024-201	ELM-1025-201	ELM-1026-201
Двойной элемент 5 мм	ELM-1023-202	ELM-1024-202	ELM-1025-202	ELM-1026-202
Треугольный 8 мм	ELM-1023-203	ELM-1024-203	ELM-1025-203	ELM-1026-203
Треугольный 9 мм	ELM-11023-209	ELM-1024-209	ELM-1025-209	ELM-1026-209
Квадрат 7 мм	ELM-1023-204	ELM-1024-204	ELM-1025-204	ELM-1026-204
Квадрат 8 мм	ELM-1023-205	ELM-1024-205	ELM-1025-205	ELM-1026-205
Паз	ELM-1023-208	ELM-1024-208	ELM-1025-208	ELM-1026-208
Восточная Европа	ELM-1023-210	ELM-1024-210	ELM-1025-210	ELM-1026-210

Для цинкового сплава с черным покрытием, пожалуйста, замените 2 на 3 в 5-й цифре в кодах товаров

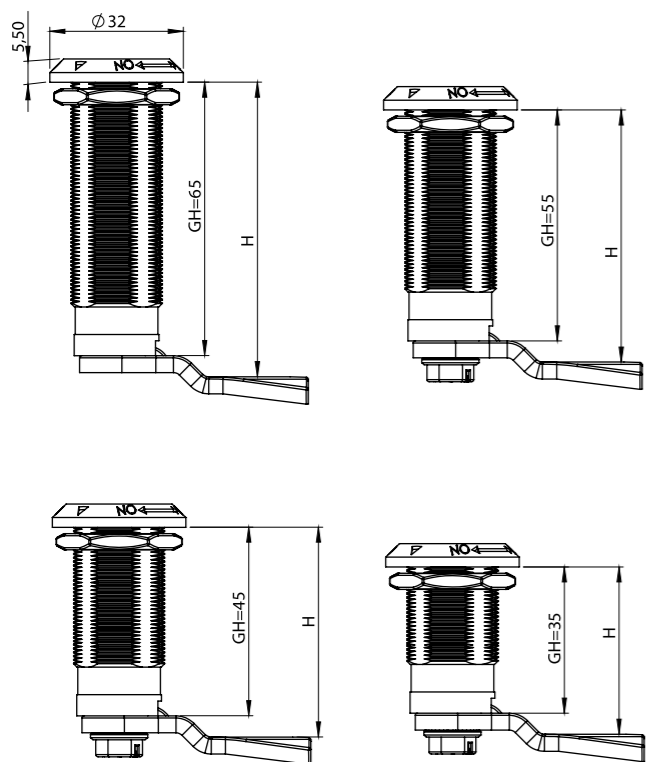
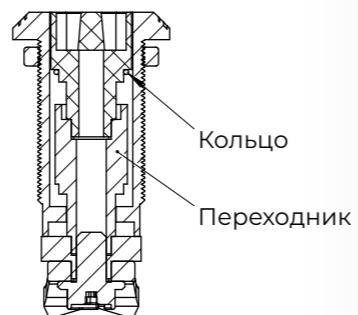
Монтажный вырез



- IP 65
-
- LH/RH
- RoHS

ELM-1120

Замок удлиненный для толстой двери



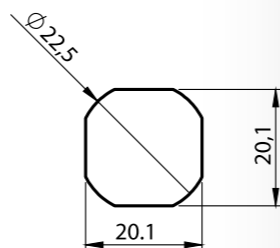
Материал

Корпус : Цинковый сплав, хромированный или с черным покрытием
Цилиндр : Цинковый сплав, хромированный или с черным покрытием
Гайка : Цинковый сплав

Опции

Ригель : Страницы 4-15
Ключи : Страница 41

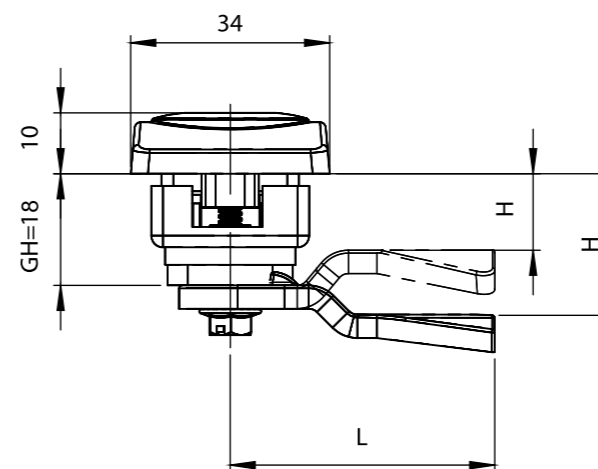
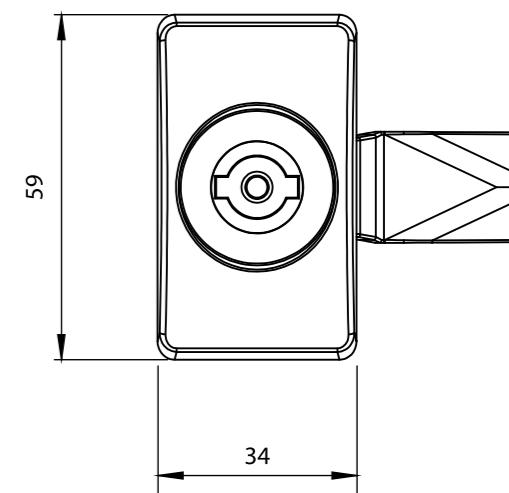
Монтажный вырез



Вы можете выбрать раздел XXX из таблиц ригелей.
 Для цинкового сплава с черным покрытием, пожалуйста, замените 2 на 3 в 5-й цифре в кодах товаров

ELM-2810

Замок с панельной накладкой



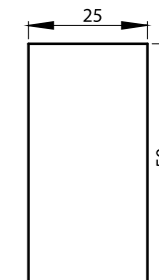
Материал

Корпус : Полиамид (PA6 GFR30), черный
Цилиндр : Цинковый сплав, хромированный
Ригель : Пластик или сталь, оцинкованная

Опции

Ригель : Страницы 4-15
Ключи : Страница 41

Монтажный вырез

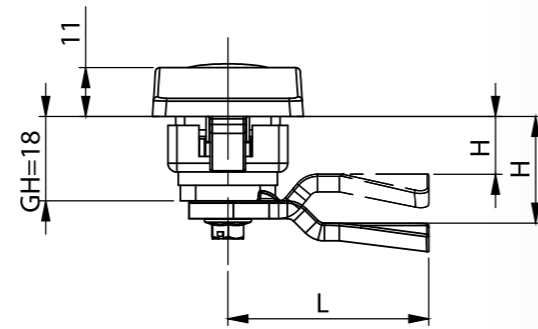
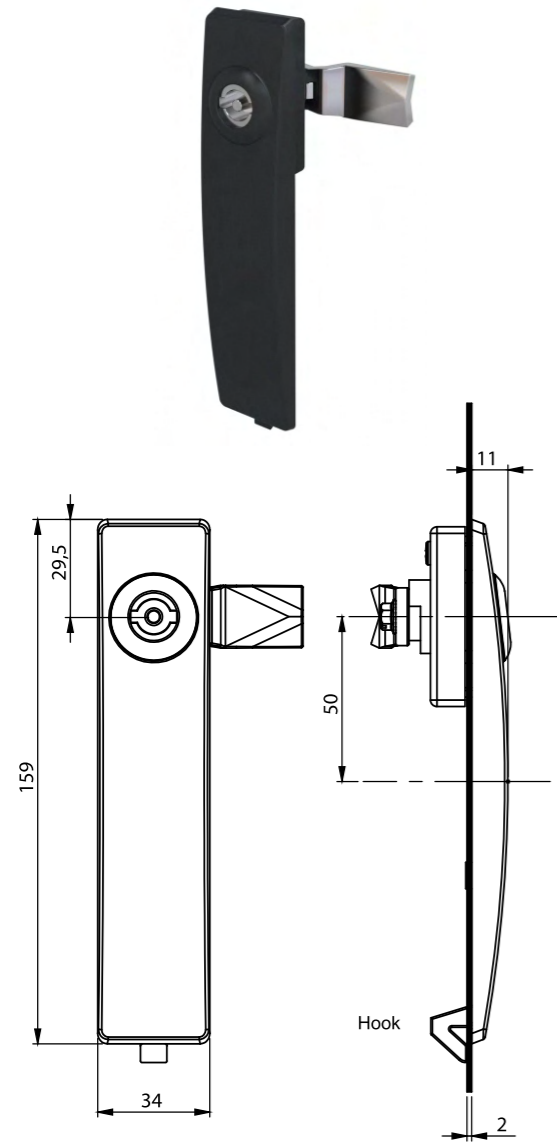


Вы можете выбрать раздел XXX из таблиц ригелей.

Типы вставок	Номер товара
Двойной элемент 3 мм	ELM-2810-201-xxx
Двойной элемент 5 мм	ELM-2810-202-xxx
Треугольный 8 мм	ELM-2810-203-xxx
Треугольный 9 мм	ELM-2810-209-xxx
Квадрат 7 мм	ELM-2810-204-xxx
Квадрат 8 мм	ELM-2810-205-xxx
Паз	ELM-2810-208-xxx
Восточная Европа	ELM-2810-210-xxx

ELM-2840

Замок с панельной накладкой



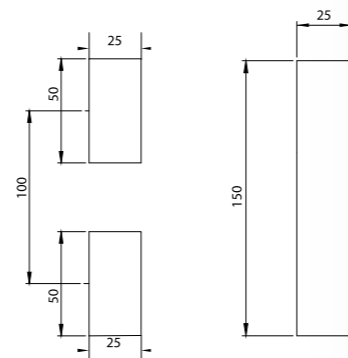
Материал

Корпус : Полиамид (PA6 GFR30), черный
 Цилиндр : Цинковый сплав, хромированный
 Ригель : Пластик или сталь, оцинкованная

Опции

Ригель : Страницы 4-15
 Ключи : Страница 41

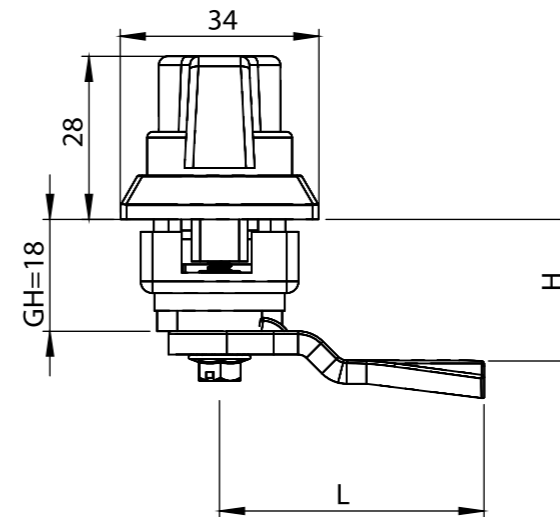
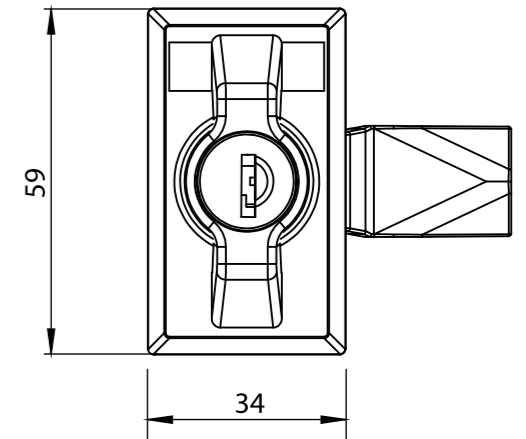
Монтажный вырез



Вы можете выбрать раздел XXX из таблиц ригелей.

ELM-2850

Замок панельный с ручкой



Материал

Корпус : Полиамид (PA6 GFR30), черный
 Ручка : Цинковый сплав, черное покрытие
 Ригель : Пластик или сталь, оцинкованная

Опции

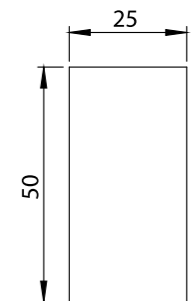
Ригель : Страницы 4-15

Номер изделия

- С ключом ELM-2850-300-xxx
- С ключом ELM-2850-303-xxx
- С ключом ELM-2850-309-xxx

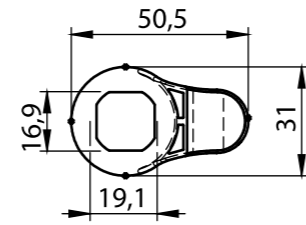
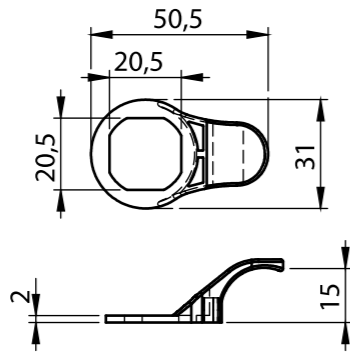
Вы можете выбрать раздел XXX из таблиц ригелей

Монтажный вырез



ELM-7203

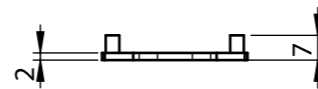
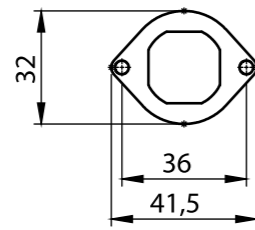
Ручка для замков на четверть оборота



Номер изделия	Вырез
ELM-7203-001	20,1 x 22,5
ELM-7203-002	14,1 x 16,3; 19,1 x 16,6

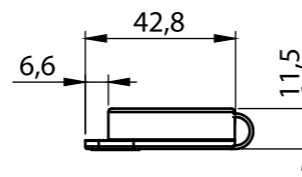
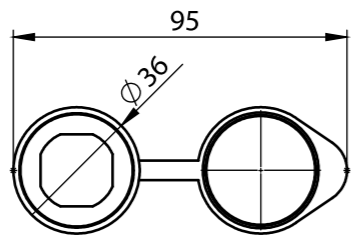
ELM-2900-407

Крепежный адаптер



ELM-7210

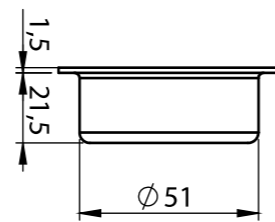
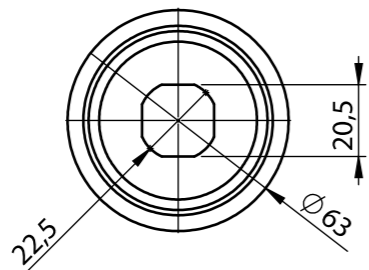
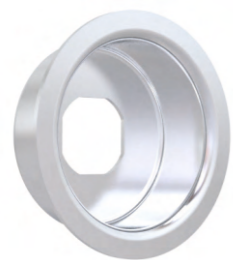
Пылезащитный колпачок



Номер изделия	Вырез
ELM-7210-001	20,1 x 22,5
ELM-7210-002	14,1 x 16,3; 19,1 x 16,6

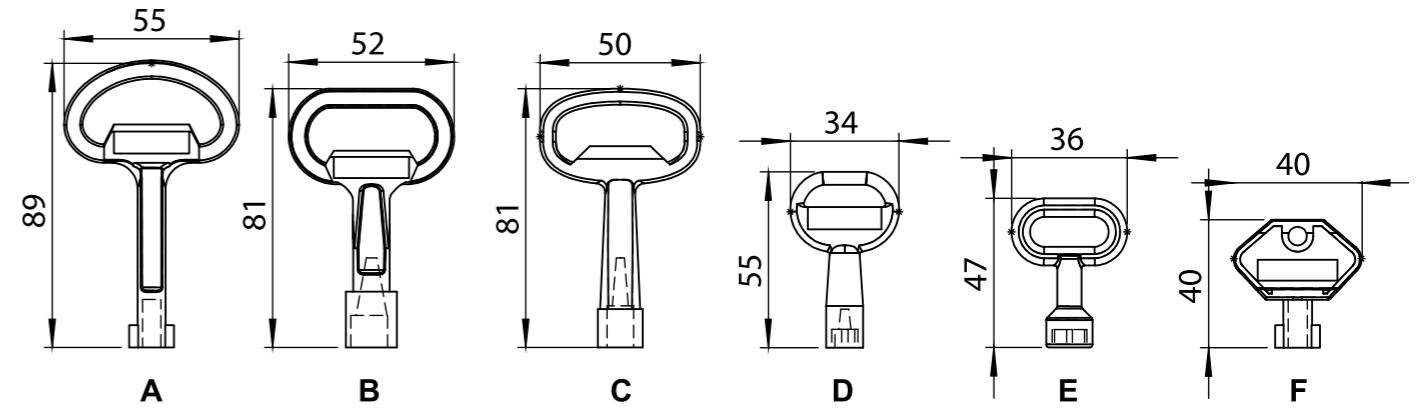
ELM-2900-450

Монтажная тарелка

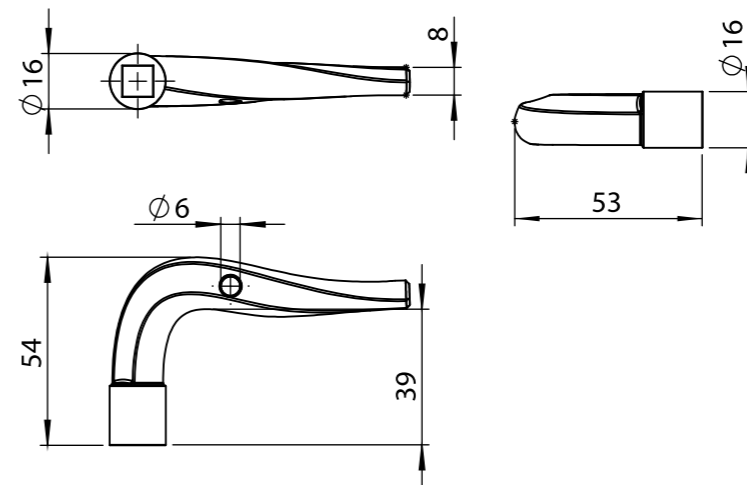


Номер изделия
ELM-2900-450

Ключи



	A	B	C	D	E	F
Материал	Цинковый сплав, ченое покрытие	Цинковый сплав, ченое покрытие	Цинковый сплав, ченое покрытие	Цинковый сплав, ченое покрытие	Цинковый сплав, ченое покрытие	Полиамид, черный
Квадрат 6 мм	-	-	-	ELM-1000-518	-	-
Треугольный 6,5 мм	-	-	-	ELM-1000-517	-	-
Двойной элемент 3 мм	ELM-1000-512	-	-	-	ELM-1000-711	-
Двойной элемент 5 мм	ELM-1000-511	-	-	-	ELM-1000-712	ELM-1000-502
Восточная Европа	-	ELM-1000-516	-	-	-	-
Треугольный 7 мм	-	-	ELM-1000-519	-	ELM-1000-719	ELM-1000-509
Треугольный 8 мм	-	-	ELM-1000-513	-	ELM-1000-713	ELM-1000-503
Треугольный 9 мм	-	-	ELM-1000-521	-	ELM-1000-721	-
Квадрат 7 мм	-	-	ELM-1000-520	-	ELM-1000-720	-
Квадрат 8 мм	-	-	ELM-1000-514	-	ELM-1000-714	ELM-1000-504



Номер изделия
ELM-1000-540
Материал
Цинковый сплав, черное покрытие

ELM-2209 ELM-2101 ELM-2104 ELM-2103 ELM-2302 ELM-2304 ELM-2102

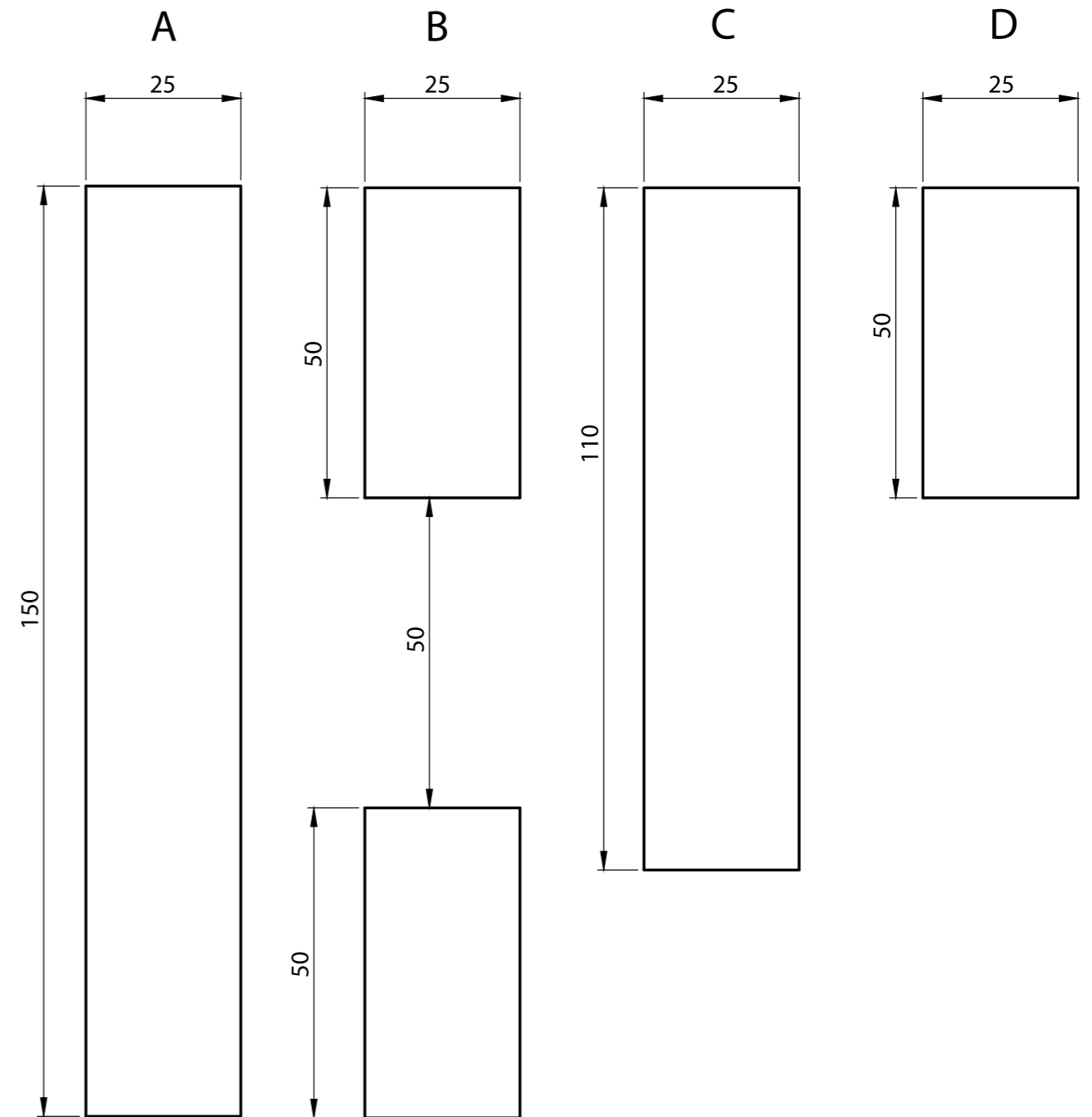


ELM-2206 ELM-2214 ELM-2204 ELM-2205 ELM-2215 ELM-2207



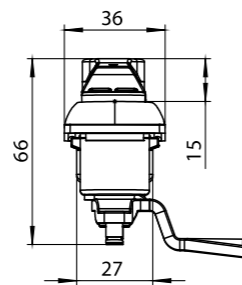
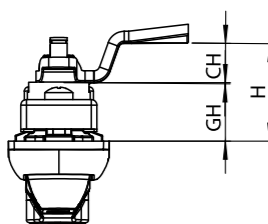
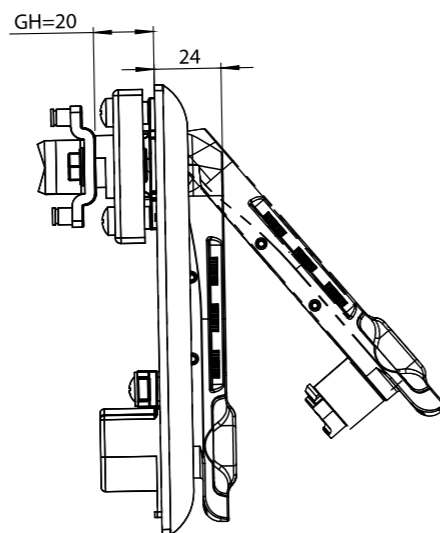
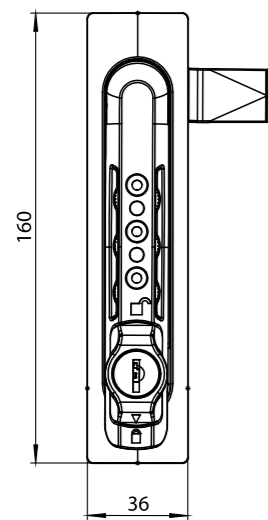
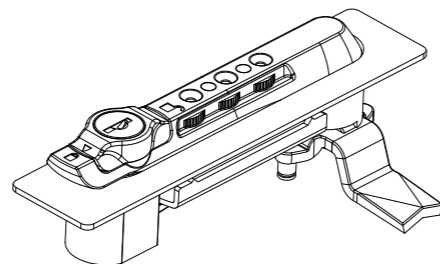
Номер изделия	ELM-2209	ELM-2101	ELM-2104	ELM-2103	ELM-2302	ELM-2304	ELM-2102	ELM-2206	ELM-2214	ELM-2204	ELM-2205	ELM-2215	ELM-2207
Материал ручки	Полиамид	Цинковый сплав	Цинковый сплав	Цинковый сплав	Цинковый сплав	Цинковый сплав	Цинковый сплав	Полиамид	Полиамид	Полиамид	Полиамид	Полиамид	Полиамид
Материал корпуса	Полиамид	Цинковый сплав	Цинковый сплав	Цинковый сплав	Полиамид	Полиамид	Цинковый сплав	Полиамид	Полиамид	Полиамид	Полиамид	Полиамид	Полиамид
Вырез	A/B	A	A/B	A	A/B	A/B	C	A/B	A/B	A/B	A/B	E	A/B
Опции													
Используется со вставками	-	+	+	+	+	-	-	+	-	-	+	-	+
Используется с цилиндрами	+	+	+	+	+	-	+	+	-	-	+	-	+
Используется с профилем цилиндра	-	-	-	-	-	+	-	+	+	+	-	+	-
Пылезащитный чехол	-	+	-	-	+	+	-	+	+	+	+	+	-
Устройство навесного замка	-	-	+	+	+	-	-	-	-	+	+	+	-

Монтажные вырезы

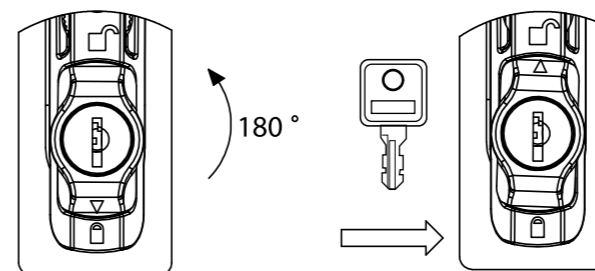


ELM-2209

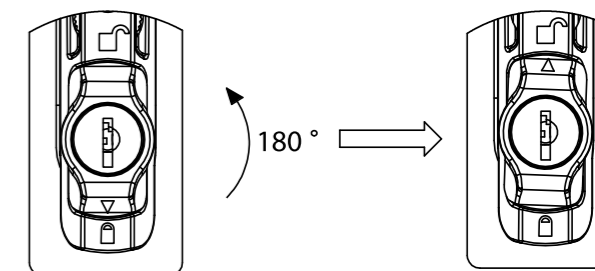
Складная ручка с кодовым замком



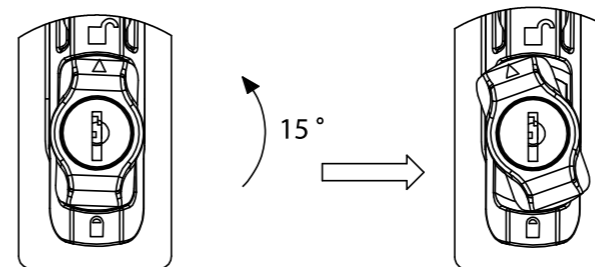
Чтобы открыть ручку ключом



Чтобы открыть ручку с помощью кода



Чтобы изменить pin-код



Чтобы изменить код, поверните ручку на 15°, введите новый код и снова закройте ручку.

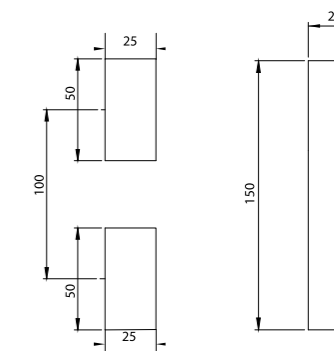
Материал

Корпус : Полиамид (PA6 GFR30), черный
 Ручка : Полиамид (PA6 GFR30), черный
 Ригель : Сталь, оцинкованная

Опции

Ригель : Страницы 4-15

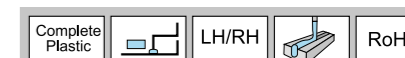
Монтажный вырез



Номер изделия

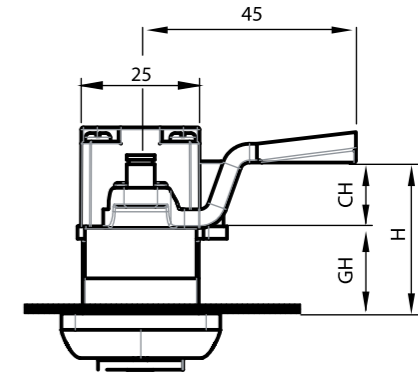
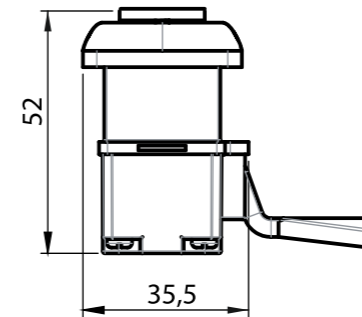
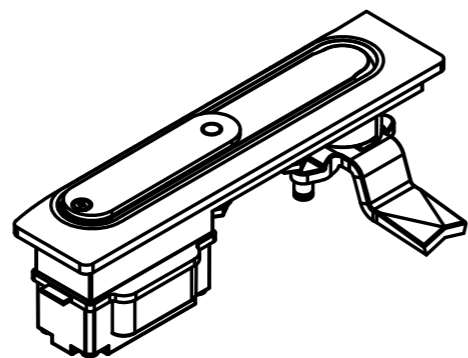
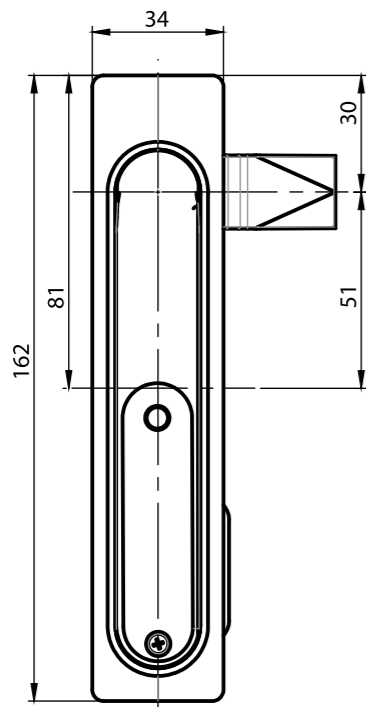
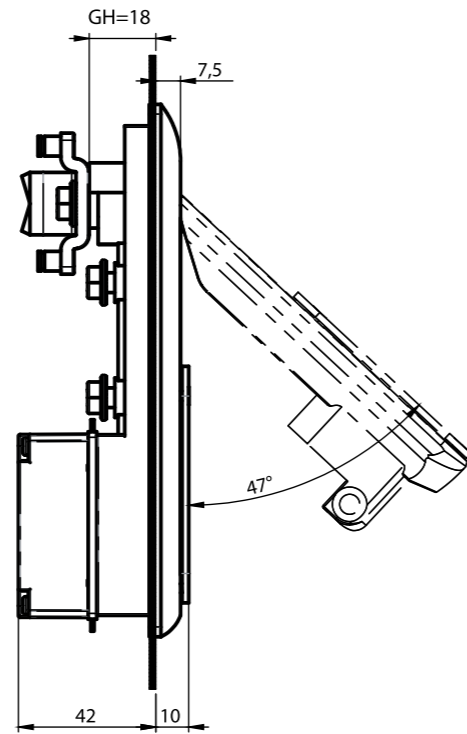
Кодовый замок и ключ ELM-2209-923-XXX

Вы можете выбрать раздел XXX из таблиц ригелей



ELM-2101

Складная ручка



Типы вставок	Без пылезащитным колпачком	С пылезащитным колпачком
Двойной элемент 3 мм	ELM-2101-031-xxx	ELM-2101-131-xxx
Двойной элемент 5 мм	ELM-2101-032-xxx	ELM-2101-132-xxx
Треугольный 8 мм	ELM-2101-037-xxx	ELM-2101-137-xxx
Треугольный 9 мм	ELM-2101-033-xxx	ELM-2101-133-xxx
Квадрат 7 мм	ELM-2101-039-xxx	ELM-2101-139-xxx
Квадрат 8 мм	ELM-2101-034-xxx	ELM-2101-134-xxx
Паз	ELM-2101-035-xxx	ELM-2101-135-xxx
Восточная Европа	ELM-2101-038-xxx	ELM-2101-138-xxx
С ключом 3333	ELM-2101-013-xxx	ELM-2101-113-xxx
Одинаковые ключи	ELM-2101-017-xxx	ELM-2101-117-xxx
Разные ключи	ELM-2101-019-xxx	ELM-2101-119-xxx
Разные ключи с, мастер ключом	ELM-2101-018-xxx	ELM-2101-118-xxx

Для хромированной версии, пожалуйста, используйте код 2121 вместо 2101.
Вы можете выбрать раздел XXX из таблиц ригелей

Материал

Корпус : Сплав ЦАМ. Покрытие: хром или черное

Ручка : Сплав ЦАМ. Покрытие: хром или черное

Пылезащитный колпачек : Сталь. Покрытие: хром или черное

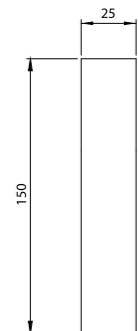
Опции

Ригель : Страницы 4-15

Круглые стержни : Страницы 84-85

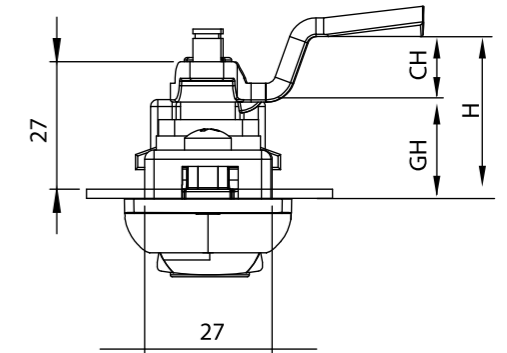
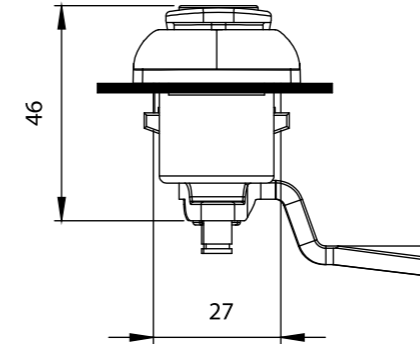
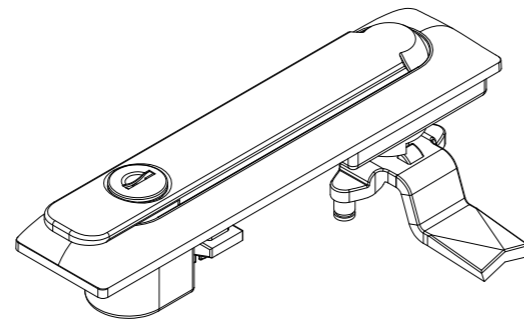
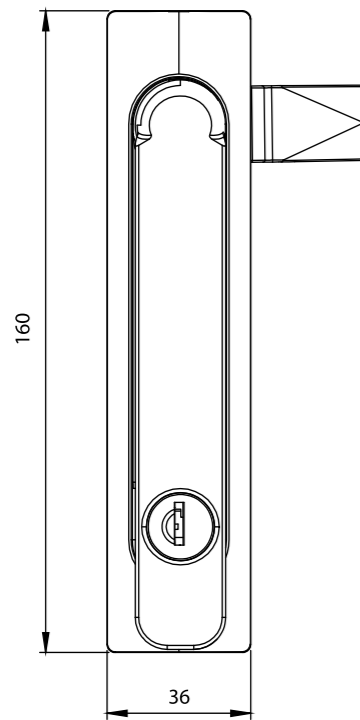
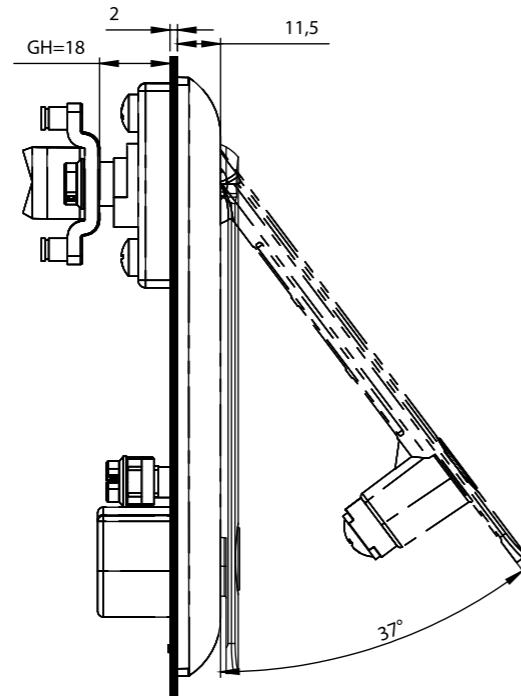
Направляющие : Страницы 84-85

Монтажный вырез



ELM-2104

Складная ручка



Типы вставок	Стандарт	С навесным замком
Двойной элемент 3 мм	ELM-2104-041-xxx	ELM-2104-341-xxx
Двойной элемент 5 мм	ELM-2104-042-xxx	ELM-2104-342-xxx
Треугольный 8 мм	ELM-2104-047-xxx	ELM-2104-347-xxx
Треугольный 9 мм	ELM-2104-043-xxx	ELM-2104-343-xxx
Квадрат 7 мм	ELM-2104-049-xxx	ELM-2104-349-xxx
Квадрат 8 мм	ELM-2104-044-xxx	ELM-2104-344-xxx
Паз	ELM-2104-045-xxx	ELM-2104-345-xxx
Восточная Европа	ELM-2104-048-xxx	ELM-2104-348-xxx
С ключом 3333	ELM-2104-023-xxx	ELM-2104-323-xxx
Одинаковые ключи	ELM-2104-027-xxx	ELM-2104-327-xxx
Разные ключи	ELM-2104-029-xxx	ELM-2104-329-xxx
Разные ключи с мастер ключом	ELM-2104-028-xxx	ELM-2104-328-xxx

Для хромированной версии, пожалуйста, используйте код 2124 вместо 2104.
Вы можете выбрать раздел XXX из таблиц ригелей

Материал

Корпус : Сплав ЦАМ. Покрытие: хром или черное

Ручка : Сплав ЦАМ. Покрытие: хром или черное

Пылезащитный колпачек : Сталь. Покрытие: хром или черное

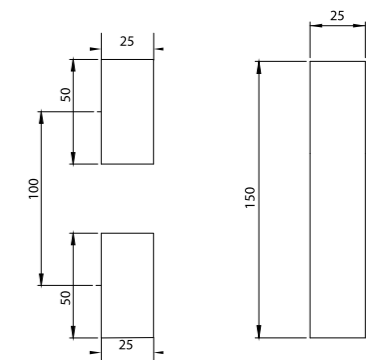
Опции

Ригель : Страницы 4-15

Круглые стержни : Страницы 84-85

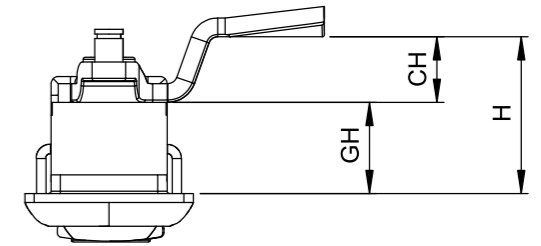
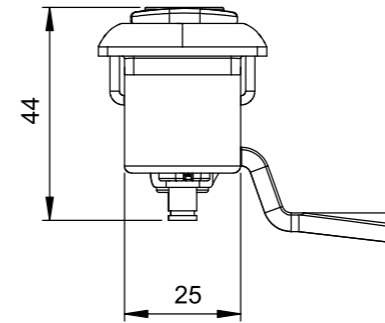
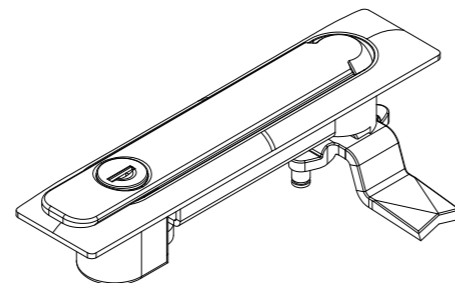
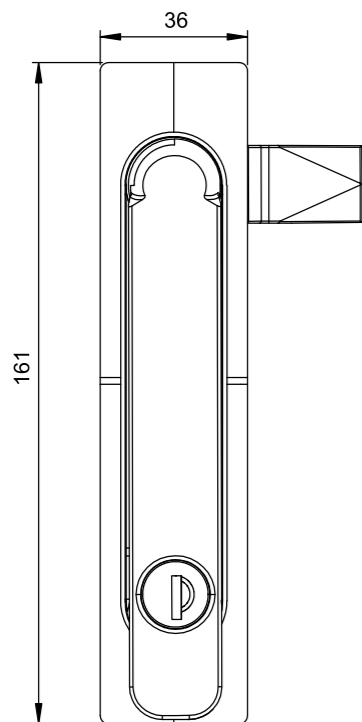
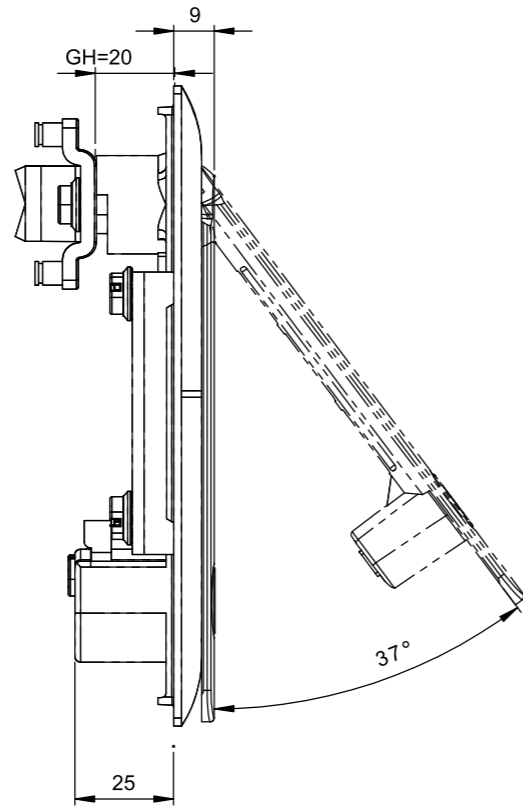
Направляющие : Страницы 84-85

Монтажный вырез



ELM-2103

Складная ручка

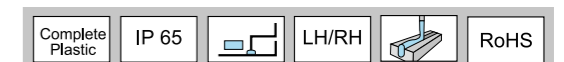
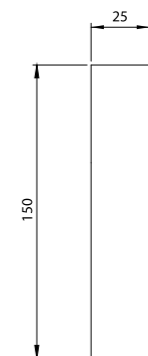


Типы вставок	Стандарт	С навесным замком
Двойной элемент 3 мм	ELM-2103-041-xxx	ELM-2103-341-xxx
Двойной элемент 5 мм	ELM-2103-042-xxx	ELM-2103-342-xxx
Треугольный 8 мм	ELM-2103-047-xxx	ELM-2103-347-xxx
Треугольный 9 мм	ELM-2103-043-xxx	ELM-2103-343-xxx
Квадрат 7 мм	ELM-2103-049-xxx	ELM-2103-349-xxx
Квадрат 8 мм	ELM-2103-044-xxx	ELM-2103-344-xxx
Паз	ELM-2103-045-xxx	ELM-2103-345-xxx
Восточная Европа	ELM-2103-048-xxx	ELM-2103-348-xxx
С ключом 3333	ELM-2103-023-xxx	ELM-2103-323-xxx
Одинаковые ключи	ELM-2103-027-xxx	ELM-2103-327-xxx
Разные ключи	ELM-2103-029-xxx	ELM-2103-329-xxx
Разные ключи с мастер ключом	ELM-2103-028-xxx	ELM-2103-328-xxx

Для хромированной версии, пожалуйста, используйте код 2123 вместо 2103.
Вы можете выбрать раздел XXX из таблиц ригелей

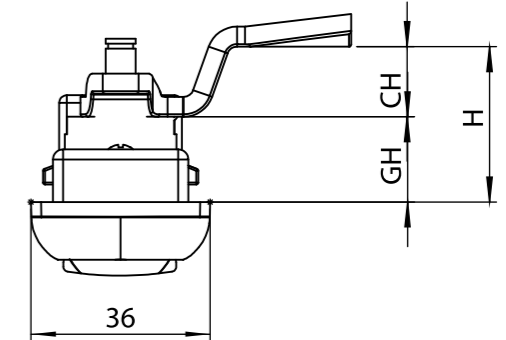
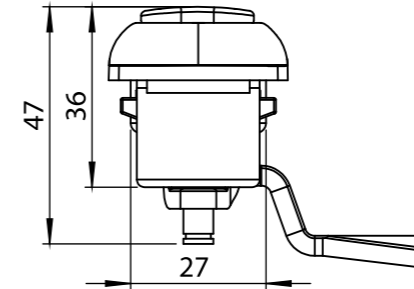
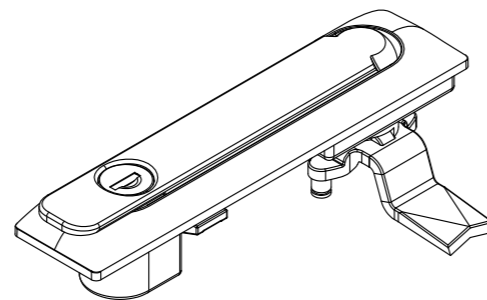
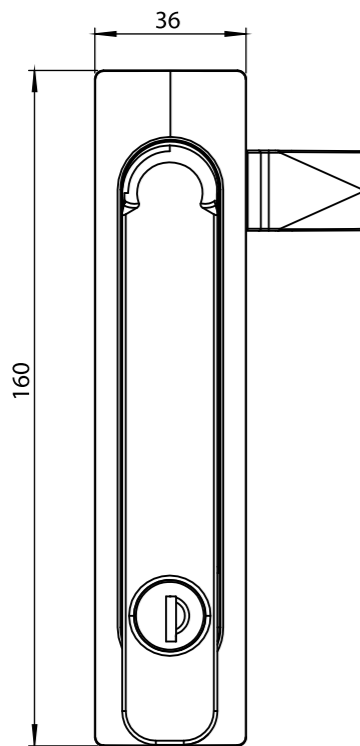
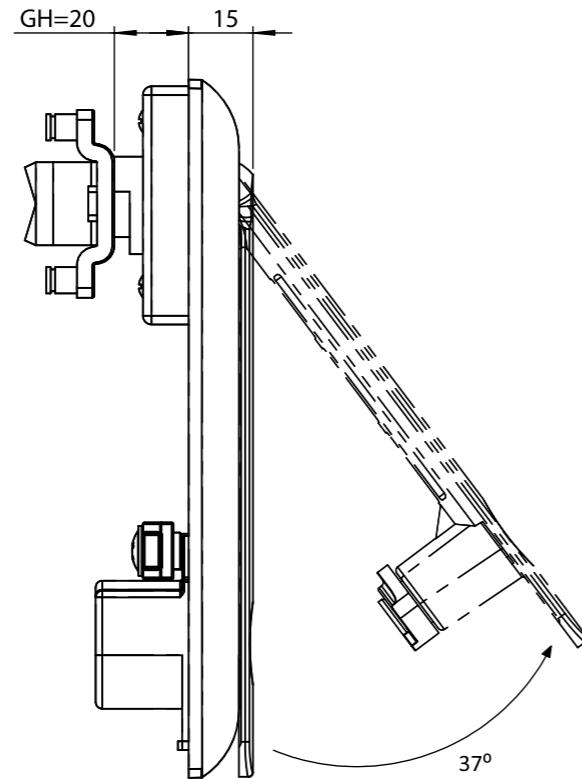
- Материал**
- Корпус** : Сплав ЦАМ. Покрытие: хром или черное
- Ручка** : Сплав ЦАМ. Покрытие: хром или черное
- Навес** : Нержавеющая сталь AISI 304
- Опции**
- Ригель** : Страницы 4-15
- Круглые стержни** : Страницы 84-85
- Направляющие** : Страницы 84-85

Монтажный вырез



ELM-2302

Складная ручка



Типы вставок	Стандарт	С навесным замком
Двойной элемент 3 мм	ELM-2302-041-xxx	ELM-2302-341-xxx
Двойной элемент 5 мм	ELM-2302-042-xxx	ELM-2302-342-xxx
Треугольный 8 мм	ELM-2302-047-xxx	ELM-2302-347-xxx
Треугольный 9 мм	ELM-2302-043-xxx	ELM-2302-343-xxx
Квадрат 7 мм	ELM-2302-049-xxx	ELM-2302-349-xxx
Квадрат 8 мм	ELM-2302-044-xxx	ELM-2302-344-xxx
Паз	ELM-2302-045-xxx	ELM-2302-345-xxx
Восточная Европа	ELM-2302-048-xxx	ELM-2302-348-xxx
С ключом 3333	ELM-2302-023-xxx	ELM-2302-323-xxx
Одинаковые ключи	ELM-2302-027-xxx	ELM-2302-327-xxx
Разные ключи	ELM-2302-029-xxx	ELM-2302-329-xxx
Разные ключи с мастер ключом	ELM-2302-028-xxx	ELM-2302-328-xxx

Вы можете выбрать раздел XXX из таблиц ригелей

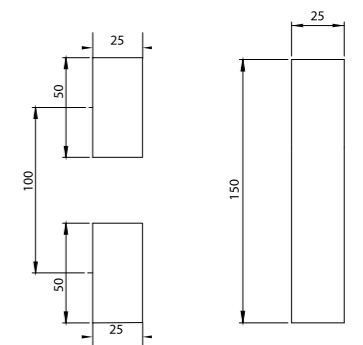
Материал

Корпус : Полиамид (PA6 GFR30), черный
Ручка : Сплав ЦАМ. Покрытие: черное
Навес : Нержавеющая сталь AISI 304

Опции

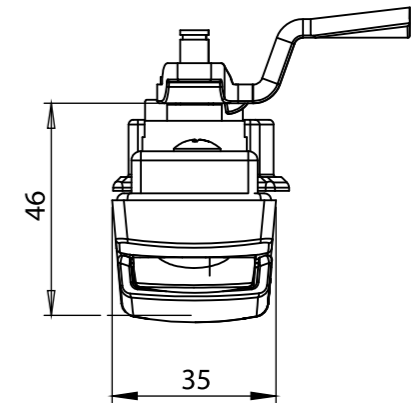
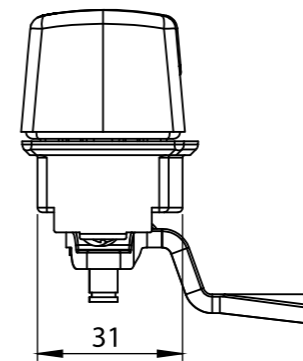
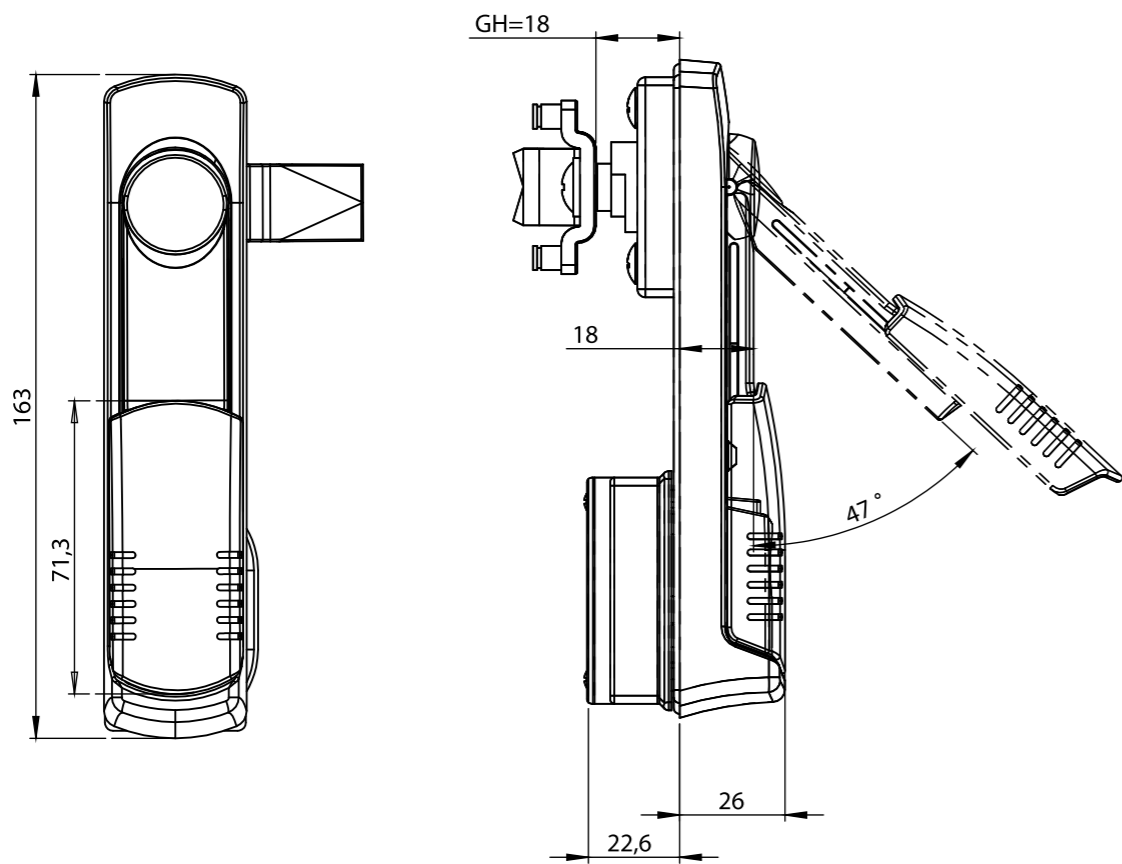
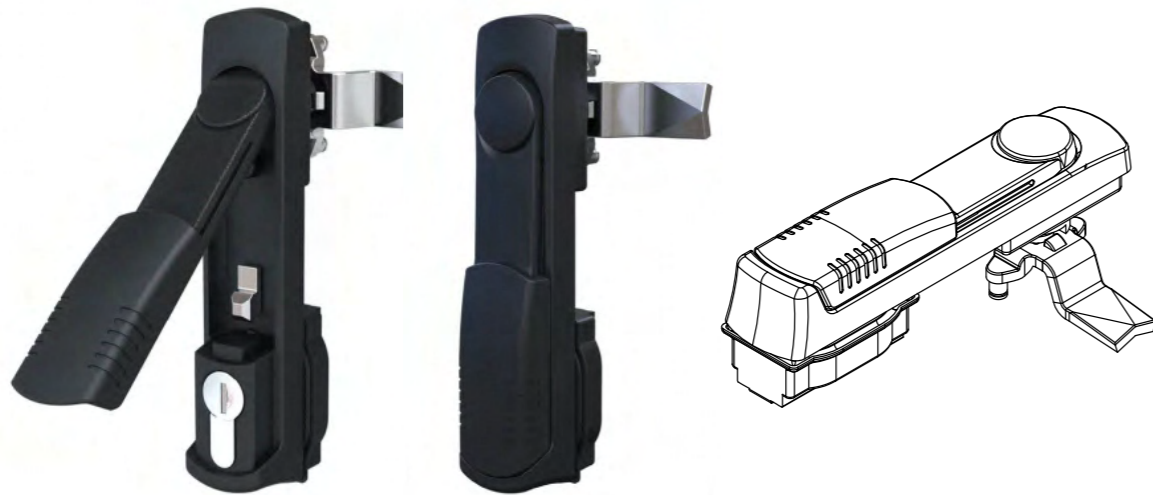
Ригель : Страницы 4-15
Круглые стержни : Страницы 84-85
Направляющие : Страницы 84-85

Монтажный вырез



ELM-2304

Складная ручка



Типы вставок

	Двойной элемент 3 мм	ELM-2304-031-xxx
	Двойной элемент 5 мм	ELM-2304-032-xxx
	Треугольный 8 мм	ELM-2304-037-xxx
	Треугольный 9 мм	ELM-2304-033-xxx
	Квадрат 7 мм	ELM-2304-039-xxx
	Квадрат 8 мм	ELM-2304-034-xxx
	Паз	ELM-2304-035-xxx
	Восточная Европа	ELM-2304-038-xxx
	С ключом 3333	ELM-2304-013-xxx
	Одинаковые ключи	ELM-2304-017-xxx
	Разные ключи	ELM-2304-019-xxx
	Разные ключи с, мастер ключом	ELM-2304-018-xxx

Вы можете выбрать раздел XXX из таблиц ригелей

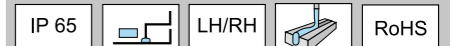
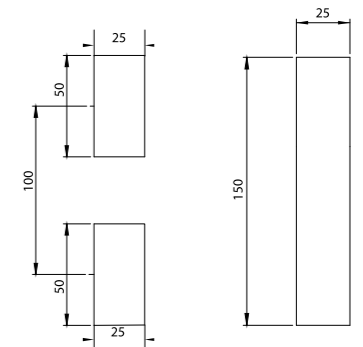
Материал

Корпус : Сплав ЦАМ. Покрытие: черное
Ручка : Полиамид (РА6 GFR30), черный
Пылезащитная крышка : Полиамид (РА6 GFR30), черный

Опции

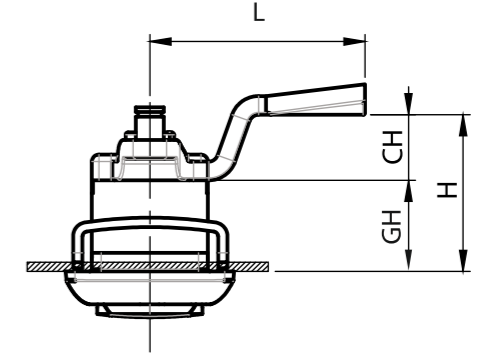
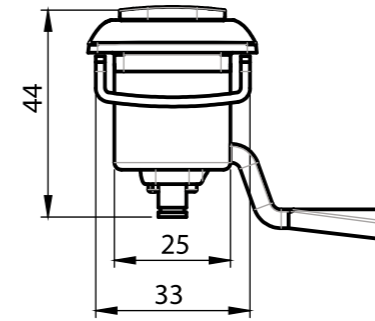
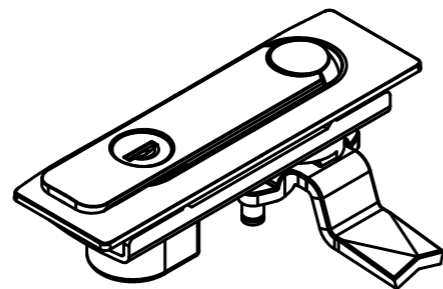
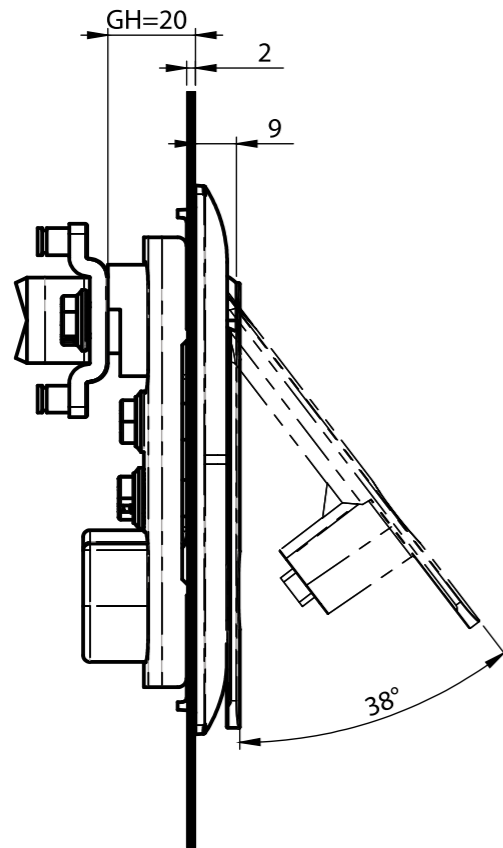
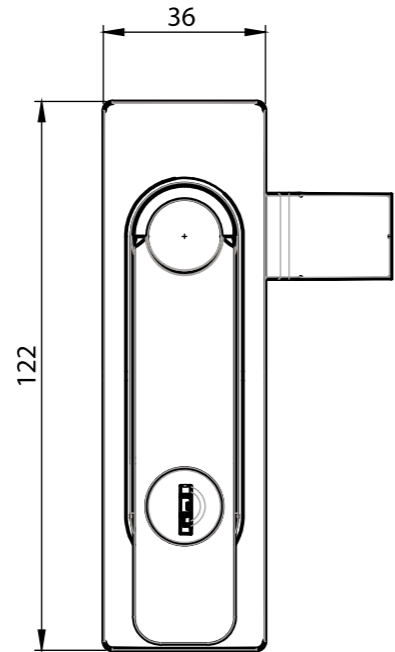
Ригель : Страницы 4-15
Круглые стержни : Страницы 84-85
Направляющие : Страницы 84-85

Монтажный вырез



ELM-2102

Складная ручка



Материал

Корпус : Сплав ЦАМ. Покрытие: хром или черное. Полиамид (РА6 GFR30)
Ручка : Сплав ЦАМ. Покрытие: хром или черное. Полиамид (РА6 GFR30)

Опции

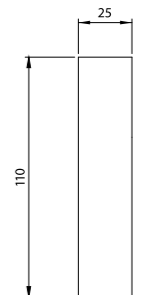
Ригель : Страницы 4-15
Круглые стержни : Страницы 84-85
Направляющие : Страницы 84-85

Типы вставок	Металл, черное покрытие	Полиамид
С ключом 3333	ELM-2102-013-xxx	ELM-2217-013-xxx
Одинаковые ключи	ELM-2102-017-xxx	ELM-2217-017-xxx
Разные ключи	ELM-2102-019-xxx	ELM-2217-019-xxx
Разные ключи с мастер ключом	ELM-2102-018-xxx	ELM-2217-018-xxx



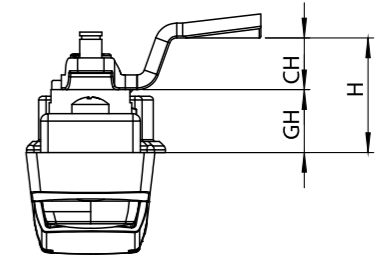
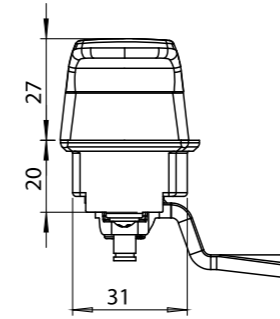
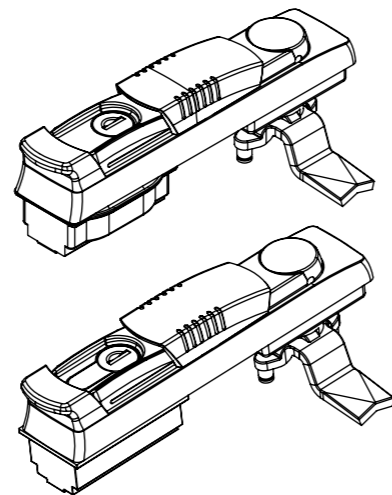
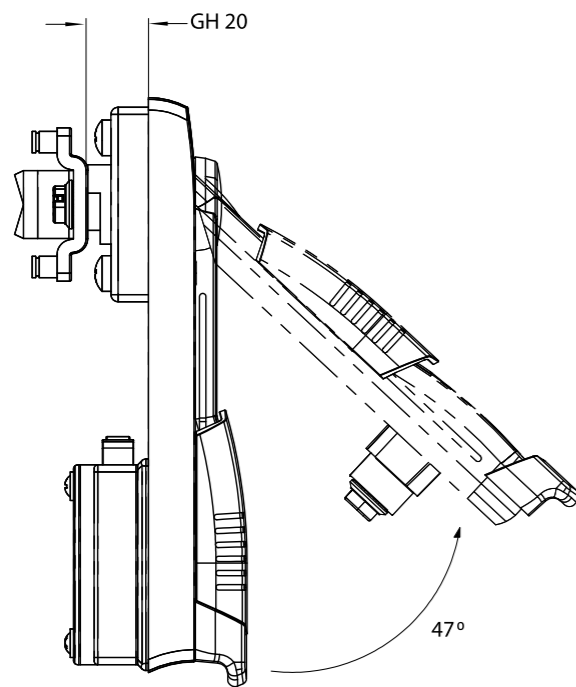
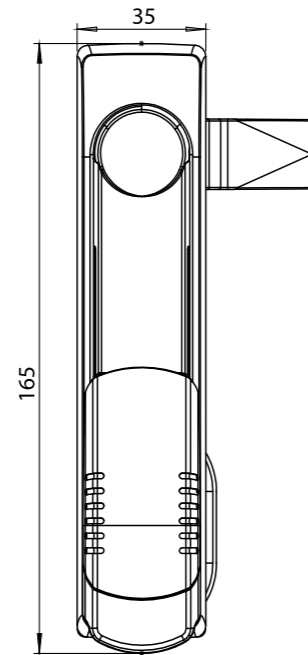
Для хромированной версии, пожалуйста, используйте код 2122 вместо 2102.
 Вы можете выбрать раздел XXX из таблиц ригелей

Монтажный вырез



ELM-2206

Складная ручка



Типы вставок

	Двойной элемент 3 мм	ELM-2206-041-xxx
	Двойной элемент 5 мм	ELM-2206-042-xxx
	Треугольный 8 мм	ELM-2206-047-xxx
	Треугольный 9 мм	ELM-2206-043-xxx
	Квадрат 7 мм	ELM-2206-049-xxx
	Квадрат 8 мм	ELM-2206-044-xxx
	Паз	ELM-2206-045-xxx
	Восточная Европа	ELM-2206-048-xxx
	С ключом 3333	ELM-2206-023-xxx
	Одинаковые ключи	ELM-2206-027-xxx
	Разные ключи	ELM-2206-029-xxx
	Разные ключи с, мастер ключом	ELM-2206-028-xxx

Типы вставок

	Двойной элемент 3 мм	ELM-2206-031-xxx
	Двойной элемент 5 мм	ELM-2206-032-xxx
	Треугольный 8 мм	ELM-2206-037-xxx
	Треугольный 9 мм	ELM-2206-033-xxx
	Квадрат 7 мм	ELM-2206-039-xxx
	Квадрат 8 мм	ELM-2206-034-xxx
	Паз	ELM-2206-035-xxx
	Восточная Европа	ELM-2206-038-xxx
	С ключом 3333	ELM-2206-013-xxx
	Одинаковые ключи	ELM-2206-017-xxx
	Разные ключи	ELM-2206-019-xxx
	Разные ключи с, мастер ключом	ELM-2206-018-xxx

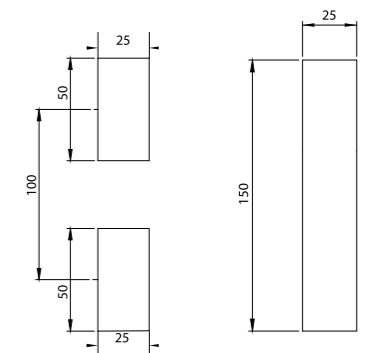
Материал

Корпус : Полиамид (PA6 GFR30), черный
Ручка : Полиамид (PA6 GFR30), черный
Пылезащитная крышка : Полиамид (PA6 GFR30), черный

Опции

Ригель : Страницы 4-15
Круглые стержни : Страницы 84-85
Направляющие : Страницы 84-85

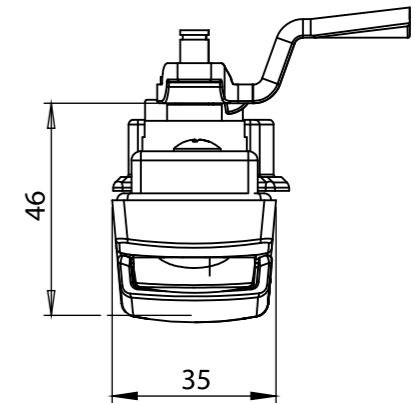
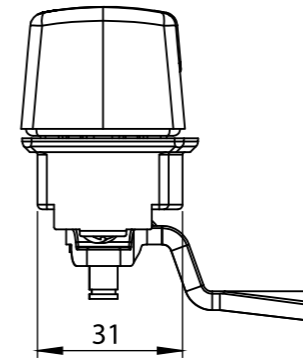
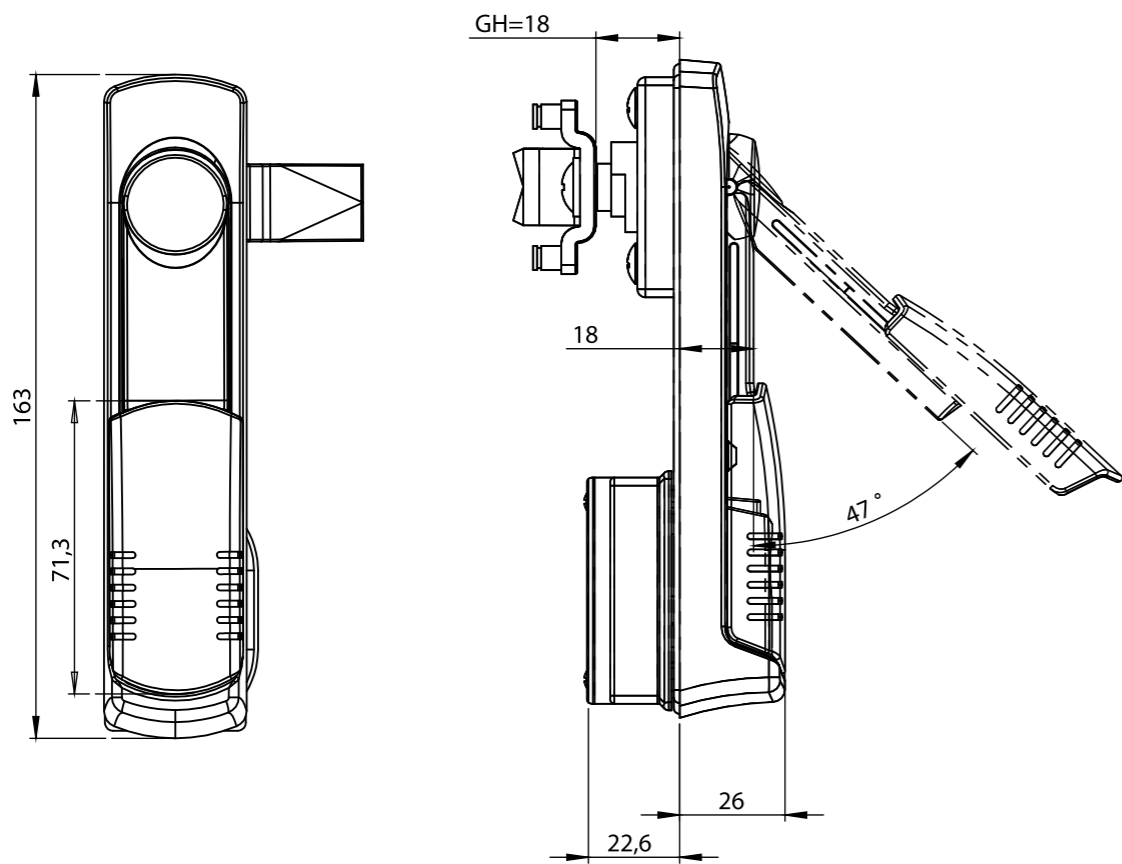
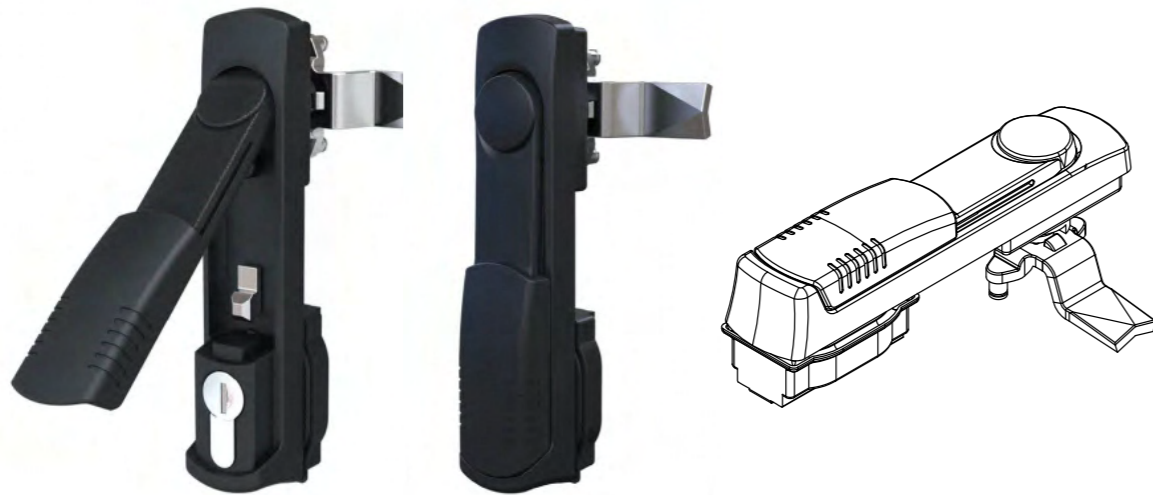
Монтажный вырез



Вы можете выбрать раздел XXX из таблиц ригелей

ELM-2214

Складная ручка



Типы вставок

	Двойной элемент 3 мм	ELM-2214-031-xxx
	Двойной элемент 5 мм	ELM-2214-032-xxx
	Треугольный 8 мм	ELM-2214-037-xxx
	Треугольный 9 мм	ELM-2214-033-xxx
	Квадрат 7 мм	ELM-2214-039-xxx
	Квадрат 8 мм	ELM-2214-034-xxx
	Паз	ELM-2214-035-xxx
	Восточная Европа	ELM-2214-038-xxx
	С ключом 3333	ELM-2214-013-xxx
	Одинаковые ключи	ELM-2214-017-xxx
	Разные ключи	ELM-2214-019-xxx
	Разные ключи с, мастер ключом	ELM-2214-018-xxx

Вы можете выбрать раздел XXX из таблиц ригелей

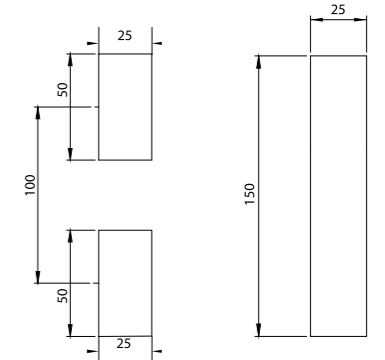
Материал

Корпус : Полиамид (PA6 GFR30), черный
Ручка : Полиамид (PA6 GFR30), черный
Пылезащитная крышка : Полиамид (PA6 GFR30), черный

Опции

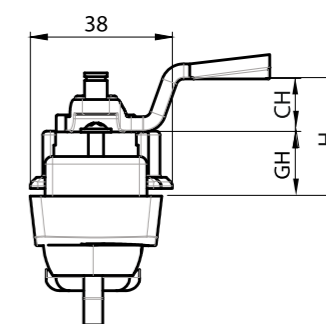
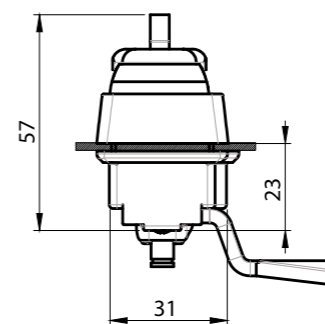
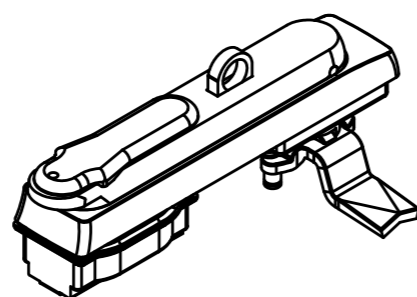
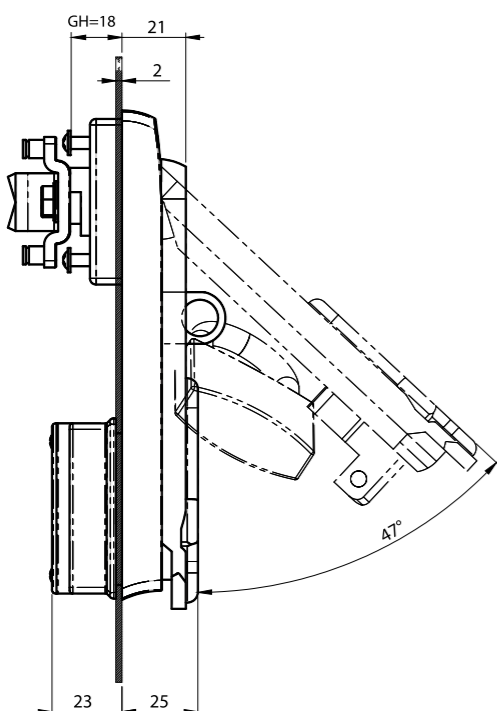
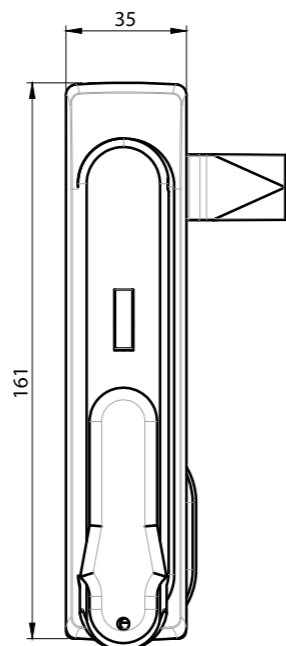
Ригель : Страницы 4-15
Круглые стержни : Страницы 84-85
Направляющие : Страницы 84-85

Монтажный вырез



ELM-2204

Складная ручка



Без навесного замка

Типы вставок	С пылезащитным чехлом	Без пылезащитного чехла
Двойной элемент 3 мм	ELM-2204-031-xxx	ELM-2204-131-xxx
Двойной элемент 5 мм	ELM-2204-032-xxx	ELM-2204-132-xxx
Треугольный 8 мм	ELM-2204-037-xxx	ELM-2204-137-xxx
Треугольный 9 мм	ELM-2204-033-xxx	ELM-2204-133-xxx
Квадрат 7 мм	ELM-2204-039-xxx	ELM-2204-139-xxx
Квадрат 8 мм	ELM-2204-034-xxx	ELM-2204-134-xxx
Паз	ELM-2204-035-xxx	ELM-2204-135-xxx
Восточная Европа	ELM-2204-038-xxx	ELM-2204-138-xxx
С ключом 3333	ELM-2204-013-xxx	ELM-2204-113-xxx
Одинаковые ключи	ELM-2204-017-xxx	ELM-2204-117-xxx
Разные ключи	ELM-2204-019-xxx	ELM-2204-119-xxx
Разные ключи с мастер ключом	ELM-2204-018-xxx	ELM-2204-118-xxx

С навесным замком

Типы вставок	С пылезащитным чехлом	Без пылезащитного чехла
Двойной элемент 3 мм	ELM-2204-331-xxx	ELM-2204-231-xxx
Двойной элемент 5 мм	ELM-2204-332-xxx	ELM-2204-232-xxx
Треугольный 8 мм	ELM-2204-337-xxx	ELM-2204-237-xxx
Треугольный 9 мм	ELM-2204-333-xxx	ELM-2204-233-xxx
Квадрат 7 мм	ELM-2204-339-xxx	ELM-2204-239-xxx
Квадрат 8 мм	ELM-2204-334-xxx	ELM-2204-234-xxx
Паз	ELM-2204-335-xxx	ELM-2204-235-xxx
Восточная Европа	ELM-2204-338-xxx	ELM-2204-238-xxx
С ключом 3333	ELM-2204-313-xxx	ELM-2204-213-xxx
Одинаковые ключи	ELM-2204-317-xxx	ELM-2204-217-xxx
Разные ключи	ELM-2204-319-xxx	ELM-2204-219-xxx
Разные ключи с мастер ключом	ELM-2204-318-xxx	ELM-2204-218-xxx

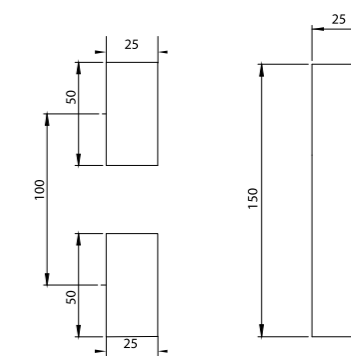
Материал

Корпус : Полиамид (PA6 GFR30), черный
Ручка : Полиамид (PA6 GFR30), черный
Навес : Нержавеющая сталь AISI 304
Пылезащитная крышка : Полиамид (PA6 GFR30), черный

Опции

Ригель : Страницы 4-15
Круглые стержни : Страницы 84-85
Направляющие : Страницы 84-85

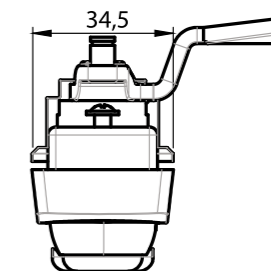
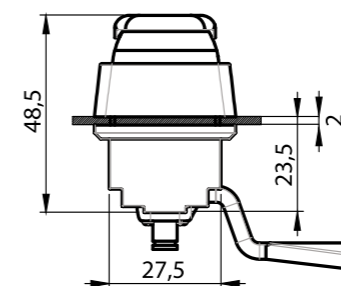
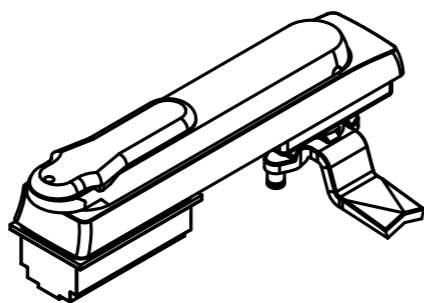
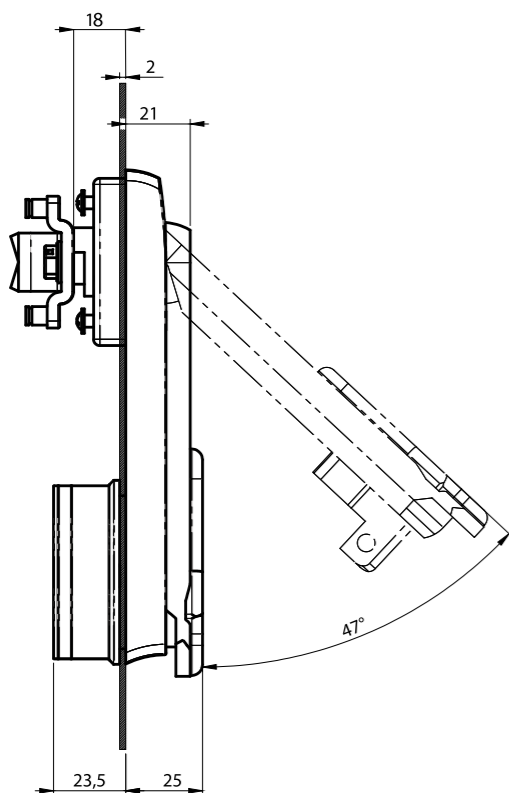
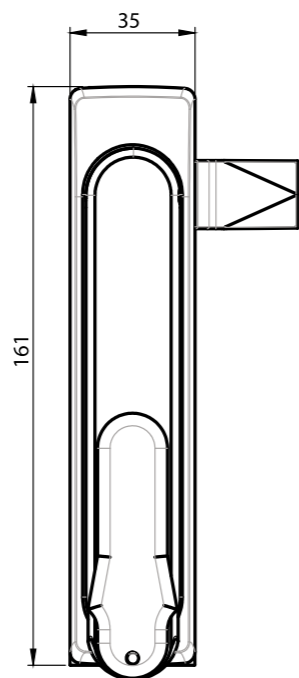
Монтажный вырез



Вы можете выбрать раздел XXX из таблиц ригелей

ELM-2205

Складная ручка



Без навесного замка

	Навесной	С пылезащитной шторкой	Без пылезащитной шторки
	Двойной элемент 3 мм	ELM-2205-041-xxx	ELM-2205-141-xxx
	Двойной элемент 5 мм	ELM-2205-042-xxx	ELM-2205-142-xxx
	Треугольный 8 мм	ELM-2205-047-xxx	ELM-2205-147-xxx
	Треугольный 9 мм	ELM-2205-043-xxx	ELM-2205-143-xxx
	Квадрат 7 мм	ELM-2205-049-xxx	ELM-2205-149-xxx
	Квадрат 8 мм	ELM-2205-044-xxx	ELM-2205-144-xxx
	Паз	ELM-2205-045-xxx	ELM-2205-145-xxx
	Восточная Европа	ELM-2205-048-xxx	ELM-2205-148-xxx
	С ключом 3333	ELM-2205-023-xxx	ELM-2205-123-xxx
	Одинаковые ключи	ELM-2205-027-xxx	ELM-2205-127-xxx
	Разные ключи	ELM-2205-029-xxx	ELM-2205-129-xxx
	Разные ключи с, мастер ключом	ELM-2205-028-xxx	ELM-2205-128-xxx

С навесным замком

	Типы вставок	С пылезащитной шторкой	Без пылезащитной шторки
	Двойной элемент 3 мм	ELM-2205-341-xxx	ELM-2205-241-xxx
	Двойной элемент 5 мм	ELM-2205-342-xxx	ELM-2205-242-xxx
	Треугольный 8 мм	ELM-2205-347-xxx	ELM-2205-247-xxx
	Треугольный 9 мм	ELM-2205-343-xxx	ELM-2205-243-xxx
	Квадрат 7 мм	ELM-2205-349-xxx	ELM-2205-249-xxx
	Квадрат 8 мм	ELM-2205-344-xxx	ELM-2205-244-xxx
	Паз	ELM-2205-345-xxx	ELM-2205-245-xxx
	Восточная Европа	ELM-2205-348-xxx	ELM-2205-248-xxx
	С ключом 3333	ELM-2205-323-xxx	ELM-2205-223-xxx
	Одинаковые ключи	ELM-2205-327-xxx	ELM-2205-227-xxx
	Разные ключи	ELM-2205-329-xxx	ELM-2205-229-xxx
	Разные ключи с, мастер ключом	ELM-2205-328-xxx	ELM-2205-228-xxx

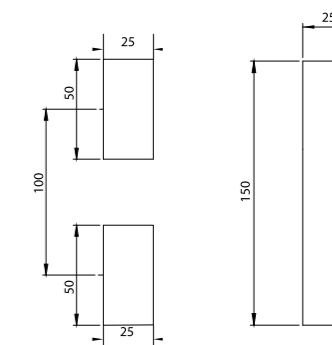
Материал

Корпус : Полиамид (PA6 GFR30), черный
 Ручка : Полиамид (PA6 GFR30), черный
 Навес : Нержавеющая сталь AISI 304
 Пылезащитная крышка : Полиамид (PA6 GFR30), черный

Опции

Ригель : Страницы 4-15
 Круглые стержни : Страницы 84-85
 Направляющие : Страницы 84-85

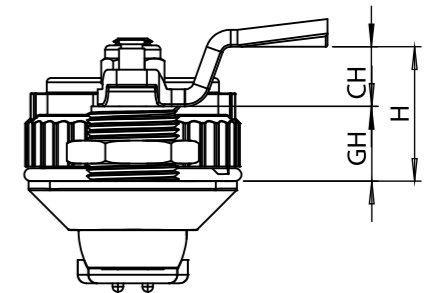
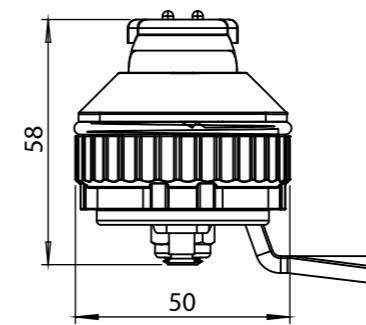
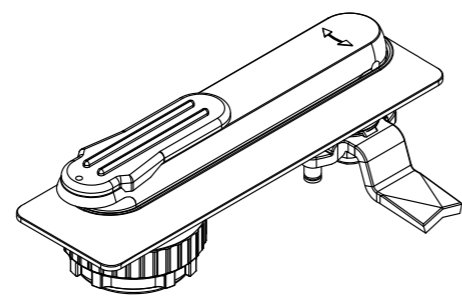
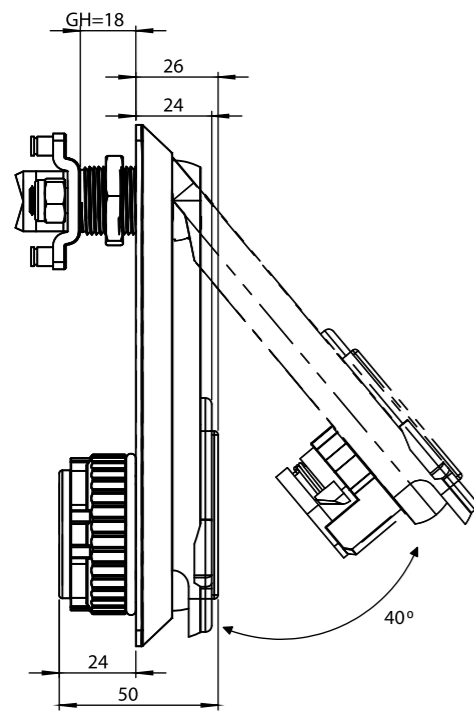
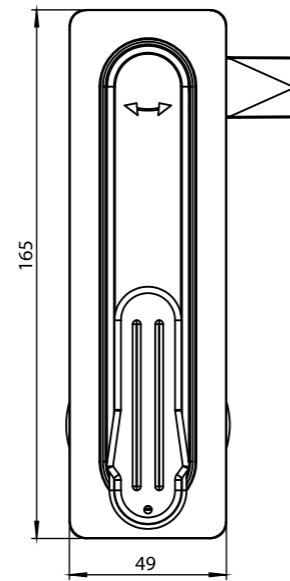
Монтажный вырез



Вы можете выбрать раздел XXX из таблиц ригелей

ELM-2215

Складная ручка



Типы вставок	С пылезащитной шторкой	Без пылезащитной шторки
Двойной элемент 3 мм	ELM-2215-031-xxx	ELM-2215-131-xxx
Двойной элемент 5 мм	ELM-2215-032-xxx	ELM-2215-132-xxx
Треугольный 8 мм	ELM-2215-037-xxx	ELM-2215-137-xxx
Треугольный 9 мм	ELM-2215-033-xxx	ELM-2215-133-xxx
Квадрат 7 мм	ELM-2215-039-xxx	ELM-2215-139-xxx
Квадрат 8 мм	ELM-2215-034-xxx	ELM-2215-134-xxx
Паз	ELM-2215-035-xxx	ELM-2215-135-xxx
Восточная Европа	ELM-2215-038-xxx	ELM-2215-138-xxx
С ключом 3333	ELM-2215-013-xxx	ELM-2215-113-xxx
Одинаковые ключи	ELM-2215-017-xxx	ELM-2215-117-xxx
Разные ключи	ELM-2215-019-xxx	ELM-2215-119-xxx
Разные ключи с мастер ключом	ELM-2215-018-xxx	ELM-2215-118-xxx

Вы можете выбрать раздел XXX из таблиц ригелей

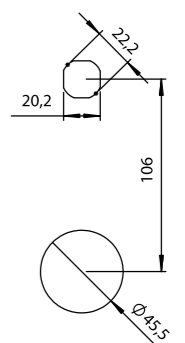
Материал

Корпус : Полиамид (PA6 GFR30), черный
Ручка : Полиамид (PA6 GFR30), черный
Пылезащитная крышка : Полиамид (PA6 GFR30), черный

Опции

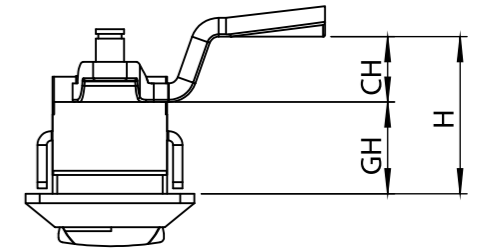
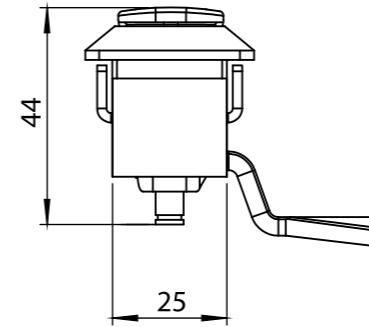
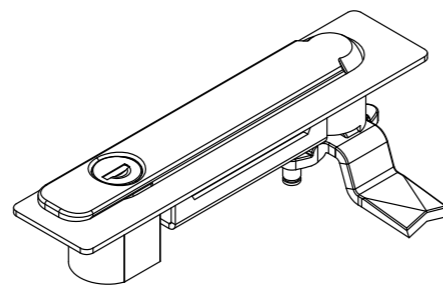
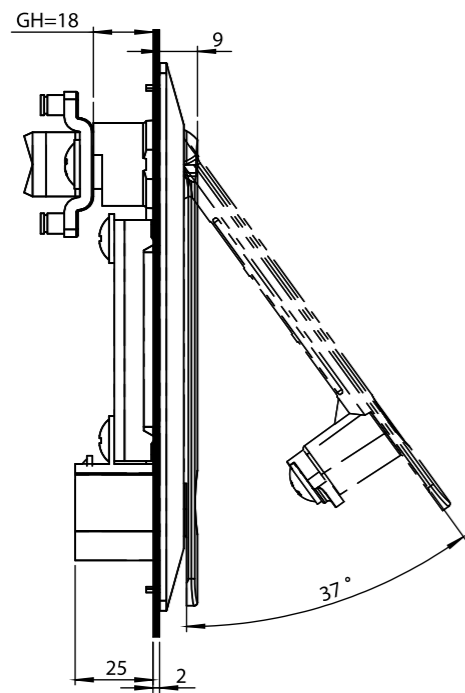
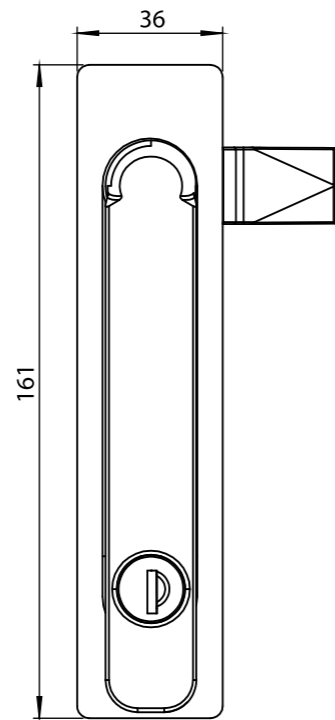
Ригель : Страницы 4-15
Круглые стержни : Страницы 84-85
Направляющие : Страницы 84-85

Монтажный вырез



ELM-2207

Складная ручка



Типы вставок

Без пылезащитной шторки

	Двойной элемент 3 мм	ELM-2207-041-xxx
	Двойной элемент 5 мм	ELM-2207-042-xxx
	Треугольный 8 мм	ELM-2207-047-xxx
	Треугольный 9 мм	ELM-2207-043-xxx
	Квадрат 7 мм	ELM-2207-049-xxx
	Квадрат 8 мм	ELM-2207-044-xxx
	Паз	ELM-2207-045-xxx
	Восточная Европа	ELM-2207-048-xxx
	С ключом 3333	ELM-2207-023-xxx
	Одинаковые ключи	ELM-2207-027-xxx
	Разные ключи	ELM-2207-029-xxx
	Разные ключи с, мастер ключом	ELM-2207-028-xxx

Вы можете выбрать раздел XXX из таблиц ригелей

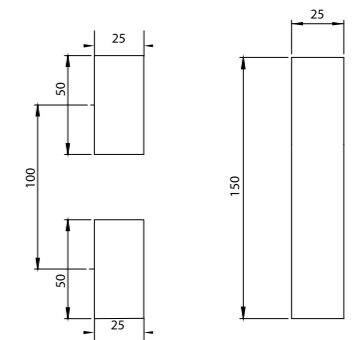
Материал

Корпус : Полиамид (PA6 GFR30), черный
 Ручка : Полиамид (PA6 GFR30), черный

Опции

Ригель : Страницы 4-15
 Круглые стержни : Страницы 84-85
 Направляющие : Страницы 84-85

Монтажный вырез



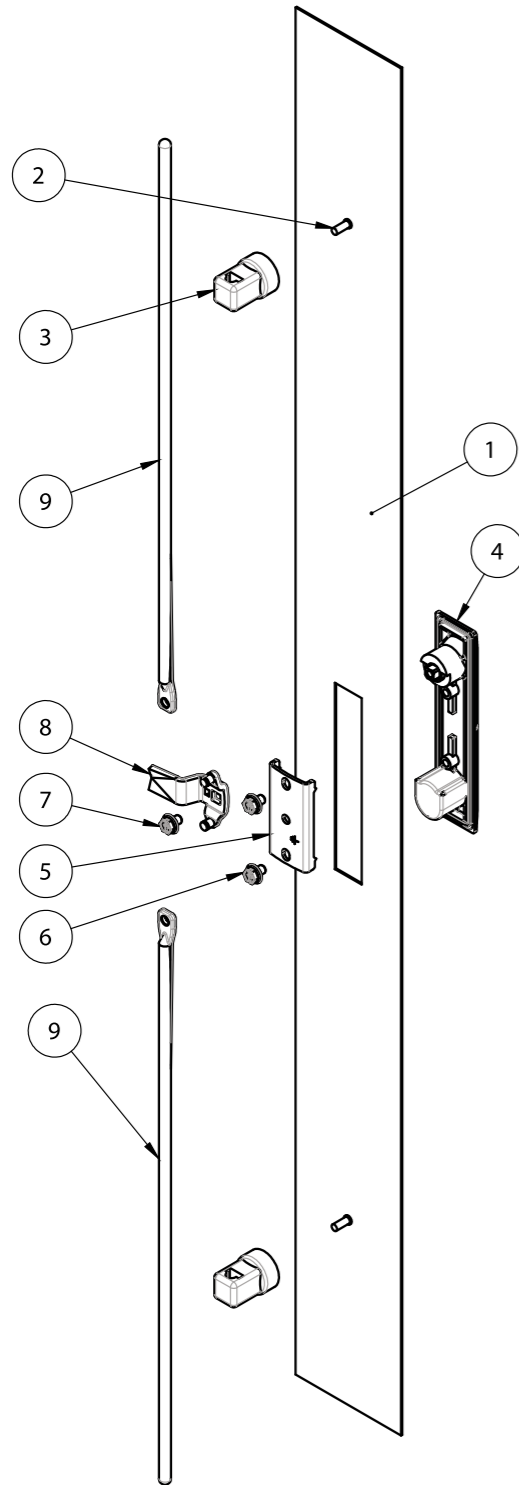
Типы профильных цилиндров

Типы вставок	Типы вставок	Типы вставок
	Двойной элемент 3 мм	ELM-2001-031
	Двойной элемент 5 мм	ELM-2001-032
	Треугольный 7 мм	ELM-2001-037
	Треугольный 8 мм	ELM-2001-033
	Треугольный 9 мм	ELM-2001-039
	Квадрат 7 мм	ELM-2001-034
	Квадрат 8 мм	ELM-2001-035
	Паз	ELM-2001-038
	С ключом 3333	ELM-2001-333
	Одинаковые ключи	ELM-2001-337
	Разные ключи	ELM-2001-339
	Разные ключи с мастер ключом	ELM-2001-338

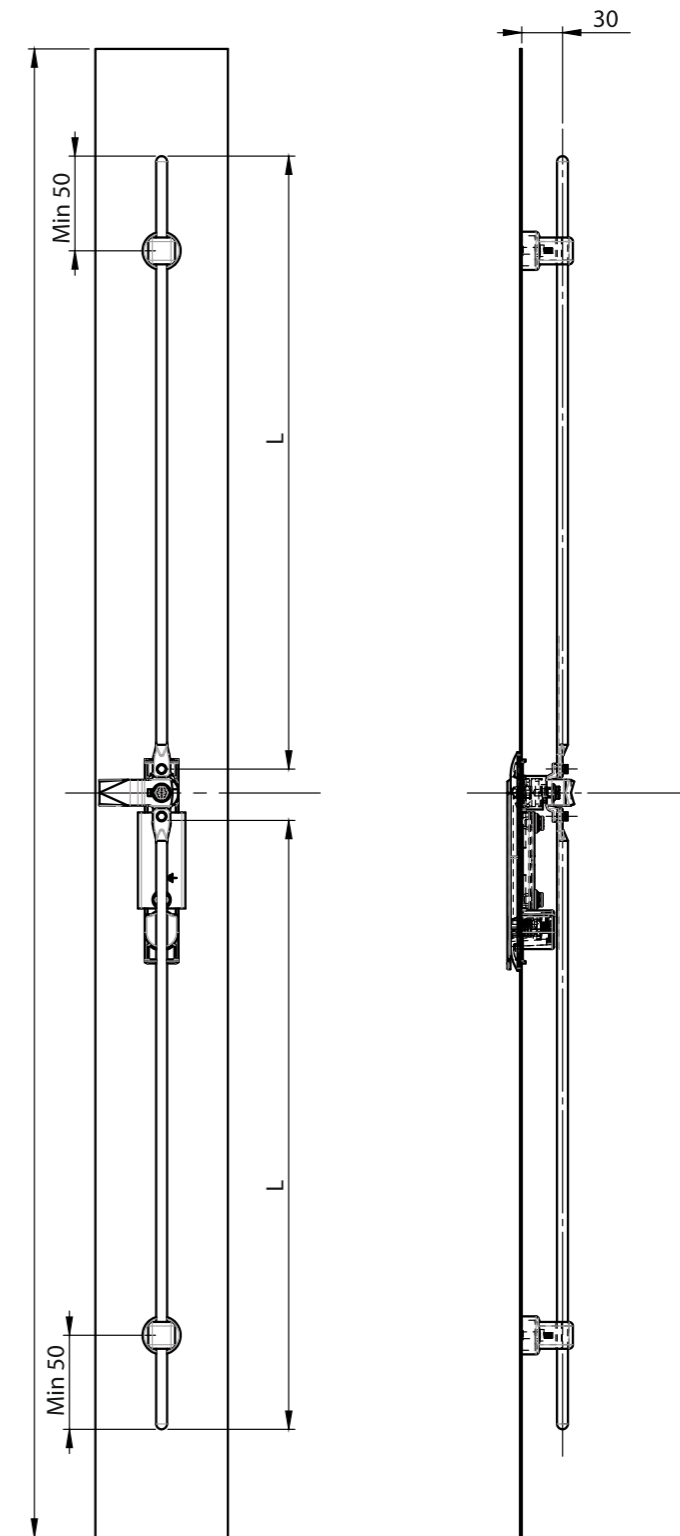
Типы вставок

	Квадрат 6
	Квадрат 7
	Квадрат 8
	Квадрат 8 с прорезом
	Двойной элемент 3 мм
	Двойной элемент 5 мм
	Треугольник 6.5
	Треугольник 7
	Треугольник 8
	Треугольник 9
	Коронка
	Фиат
	Шестиугольник 10
	Шестиугольник 7
	Шестиугольник 10 с пазом
	Шестиугольник 6 внутренний
	Шестиугольник 10 внутренний
	Шестиугольник со штифтом
	Квадрат 6 внутренний
	Квадрат 7 внутренний
	Квадрат 8 внутренний
	CDF 10x5
	Восточная Европа
	Паз
	Daimler Benz
	Slotted Coin Proof

3-точечная система блокировки



- 1 : Дверь
- 2 : Винт
- 3 : Направляющая
- 4 : Поворотная ручка
- 5 : Крепление поворотной ручки
- 6 : Винт
- 7 : Винт
- 8 : 3-точечный ригель Системы Блокировки
- 9 : Круглая тяга



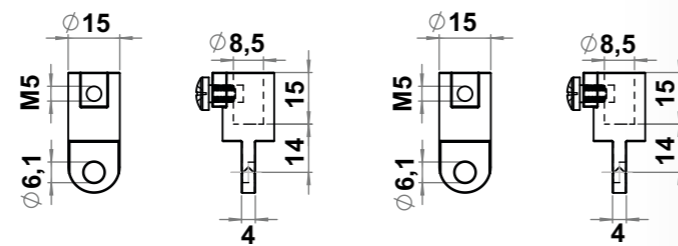
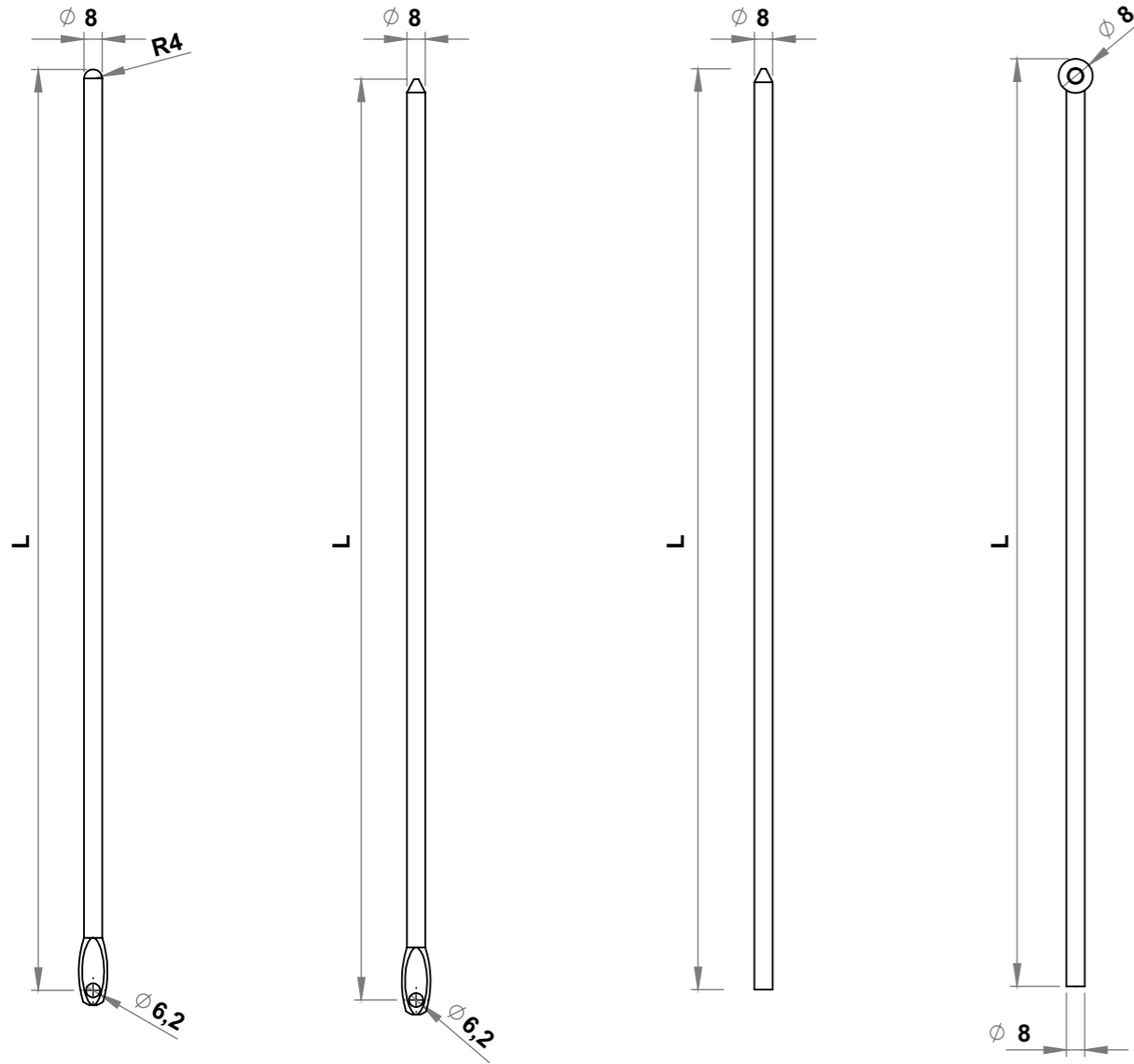
ELM-8410

ELM-8420

ELM-8430

ELM-8460

Сталь, оцинкованная	Нержавеющая сталь AISI 304	Сталь, оцинкованная	Нержавеющая сталь AISI 304	Сталь, оцинкованная	Нержавеющая сталь AISI 304	Сталь, оцинкованная	Нержавеющая сталь AISI 304
ELM-8410-L	ELM-5410-L	ELM-8420-L	ELM-5420-L	ELM-8430-L	ELM-5430-L	ELM-8460-L	ELM-5460-L



Сталь, оцинкованная	Нержавеющая сталь AISI 304	Сталь, оцинкованная	Нержавеющая сталь AISI 304
ELM-8515-001	ELM-8515-501	ELM-8515-001	ELM-8515-501

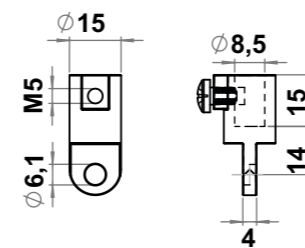
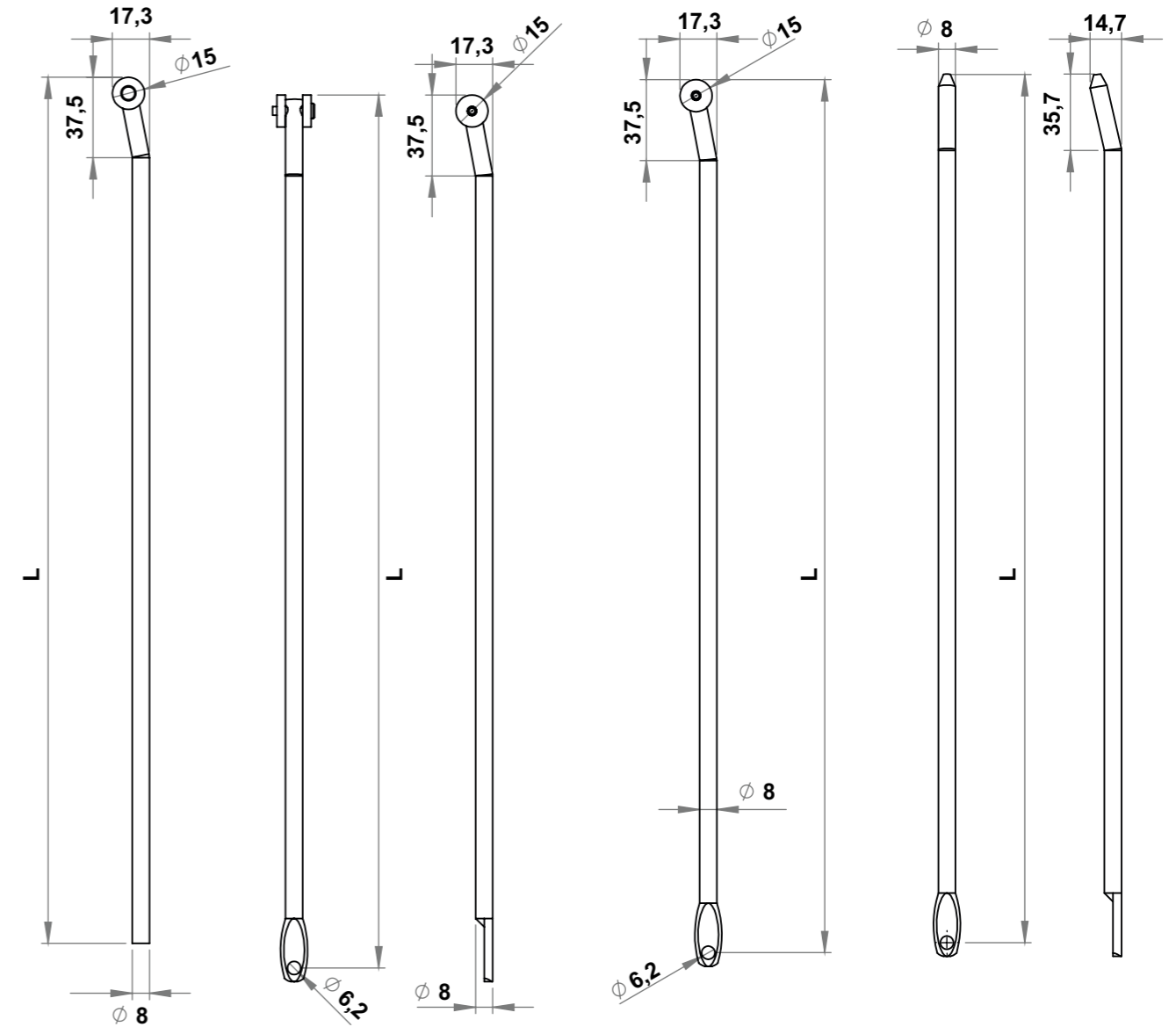
ELM-8450

ELM-8470

ELM-8480

ELM-8490

Сталь, оцинкованная	Нержавеющая сталь AISI 304	Сталь, оцинкованная	Нержавеющая сталь AISI 304	Сталь, оцинкованная	Нержавеющая сталь AISI 304	Сталь, оцинкованная	Нержавеющая сталь AISI 304
ELM-8450-L	ELM-5450-L	ELM-8470-L	ELM-5470-L	ELM-8480-L	ELM-5480-L	ELM-8490-L	ELM-5490-L

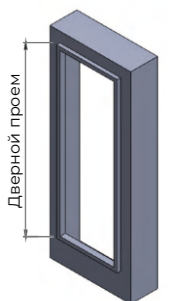


Сталь, оцинкованная	Нержавеющая сталь AISI 304
ELM-8460-L	ELM-5460-L

В случае, если центр двери совпадает с центром замка, мера L рассчитывается следующим образом.

Если тяга с адаптером : $\frac{\text{Дверной проем} - 40\text{мм}}{2}$

Если тяга с ушком : $\frac{\text{Дверной проем} - 12\text{мм}}{2}$

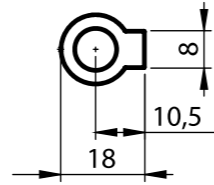
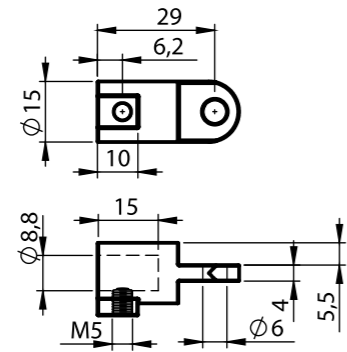


Замки



ELM-8515-001

Переходник для круглой тяги

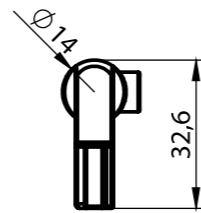
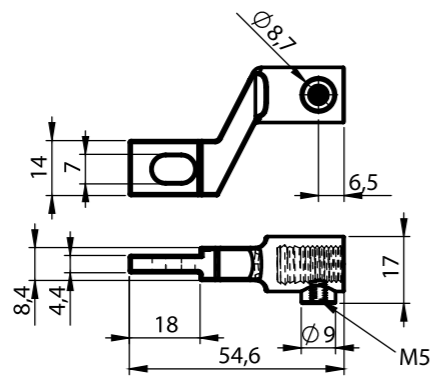


Материал

Сплав ЦАМ, цинковое покрытие

ELM-2900-410

Переходник для круглой тяги

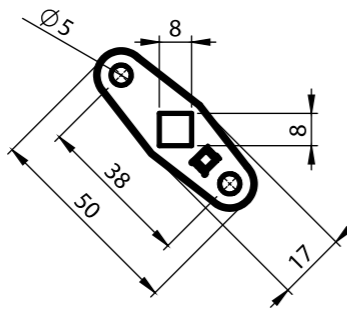


Материал

Сплав ЦАМ, цинковое покрытие

ELM-2900-401

Переходник для тяги

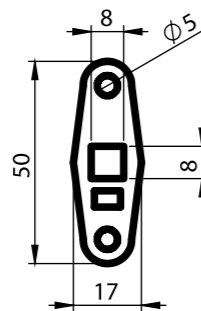
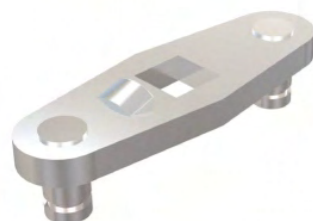


Материал

Сталь, цинковое покрытие

ELM-2900-402

Переходник для тяги



Материал

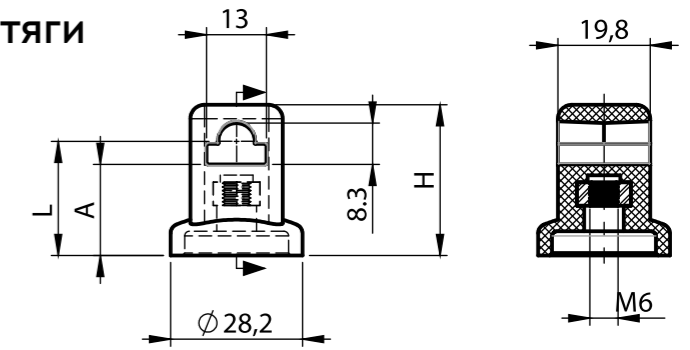
Сталь, цинковое покрытие

Замки



ELM-8511

Направляющая для круглой тяги



Материал

Полиамид, черный

A (mm)

L(mm)

H(mm)

Номер изделия

20

24

32

ELM-8511-001

24

28

36

ELM-8511-003

26

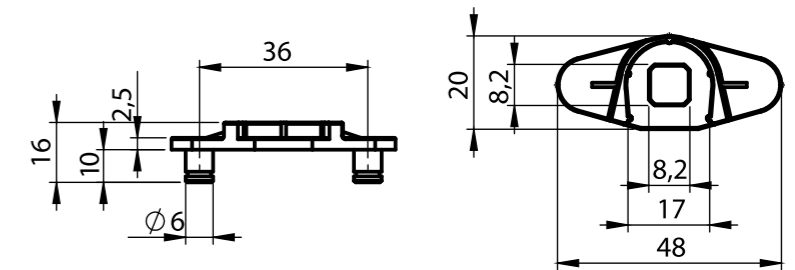
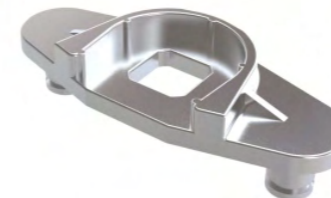
30

38

ELM-8511-002

ELM-2900-405

Переходник для ригеля

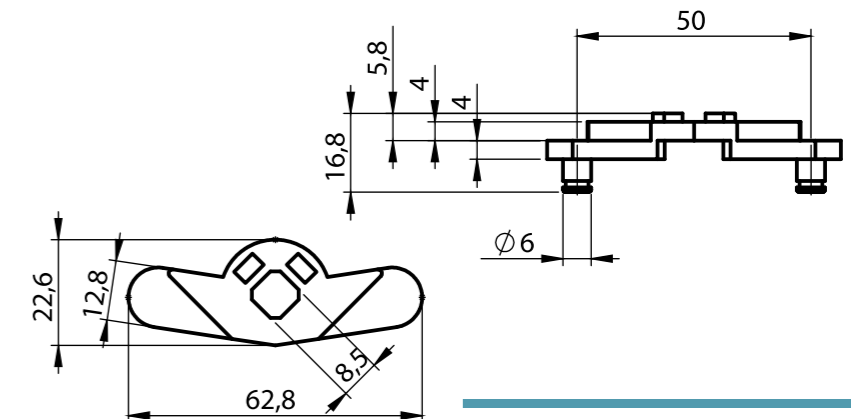


Материал

Сплав ЦАМ, цинковое покрытие

ELM-2900-406

Переходник для ригеля



Материал

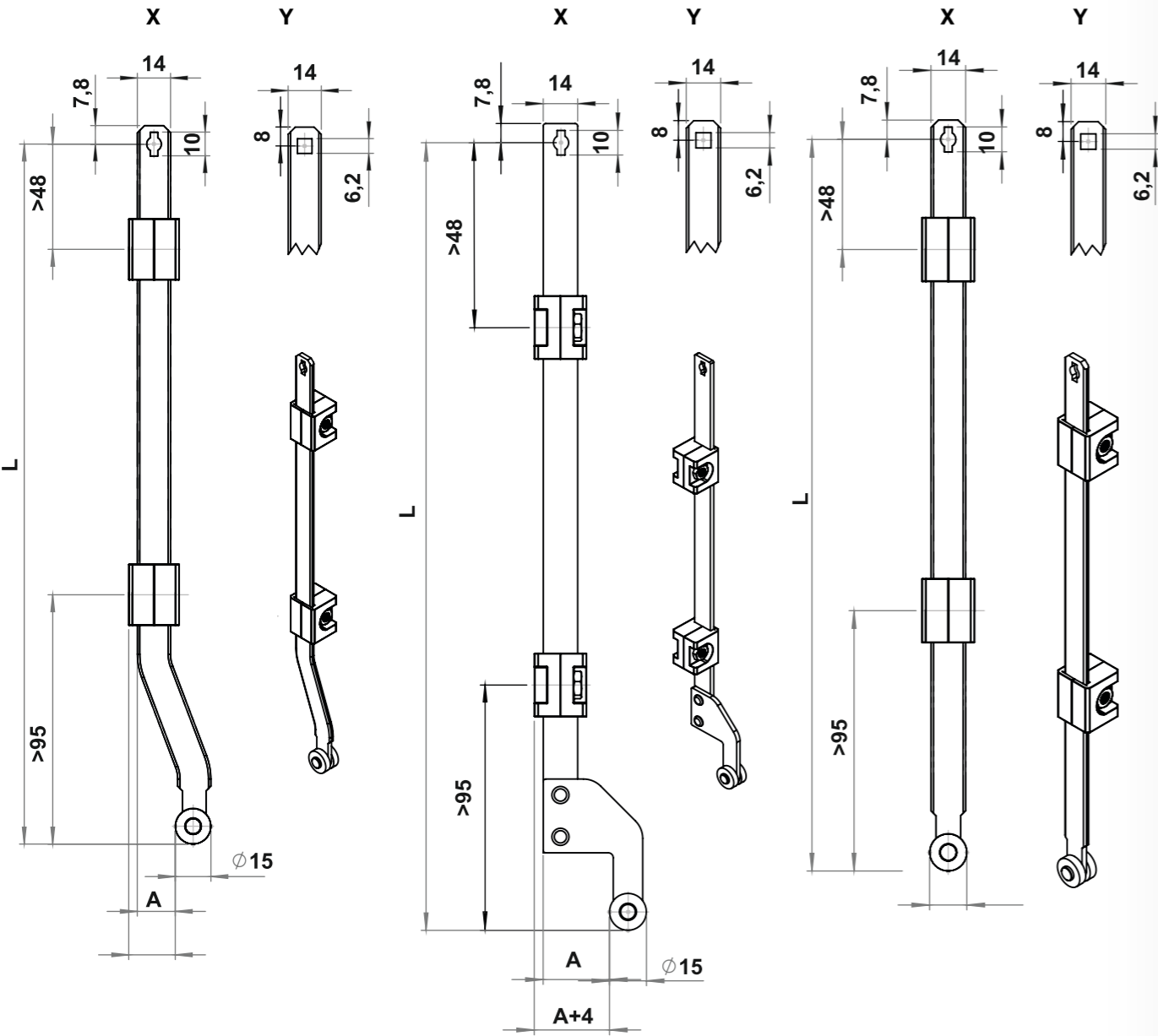
Сплав ЦАМ, цинковое покрытие

Аксессуары

Аксессуары

A	Сторона	Сталь, цинковое покрытие	Нержавеющая сталь AISI 304	Пример: L=1020
16	X	ELM-8301-L	ELM-8351-L	ELM-8301-1020
21	X	ELM-8302-L	ELM-8352-L	ELM-8302-1020
16	Y	ELM-8301-L-K	ELM-8351-L-K	ELM-8301-1020-K
21	Y	ELM-8302-L-K	ELM-8352-L-K	ELM-8302-1020-K

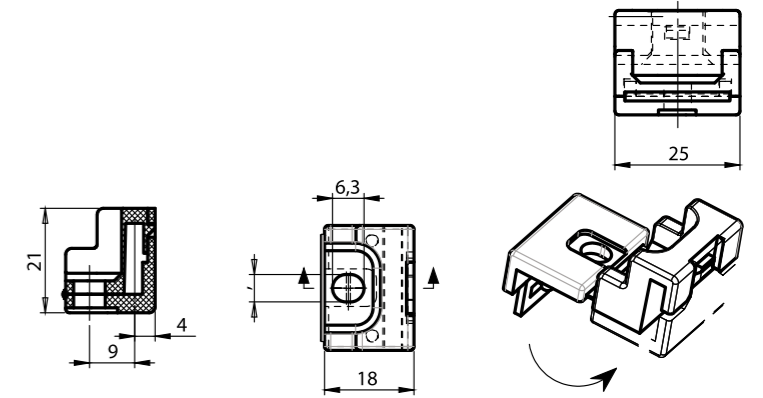
A	Сторона	Сталь, цинковое покрытие	Нержавеющая сталь AISI 304	Пример: L=1020
13	X	ELM-8306-13-L	ELM-8356-13-L	ELM-8306-13-1020
27	X	ELM-8306-27-L	ELM-8356-27-L	ELM-8306-27-1020
42	X	ELM-8306-42-L	ELM-8356-42-L	ELM-8306-42-1020
13	Y	ELM-8306-13-L-K	ELM-8356-13-L-K	ELM-8306-13-1020-K
27	Y	ELM-8306-27-L-K	ELM-8356-27-L-K	ELM-8306-27-1020-K
42	Y	ELM-8306-42-L-K	ELM-8356-42-L-K	ELM-8306-42-1020-K



Сторона	Сталь, цинковое покрытие	Нержавеющая сталь AISI 304	Пример: L=1020
X	ELM-8301-L	ELM-8351-L	ELM-8301-1020
X	ELM-8302-L	ELM-8352-L	ELM-8302-1020

ELM-8502-001

Направляющая для плоской тяги

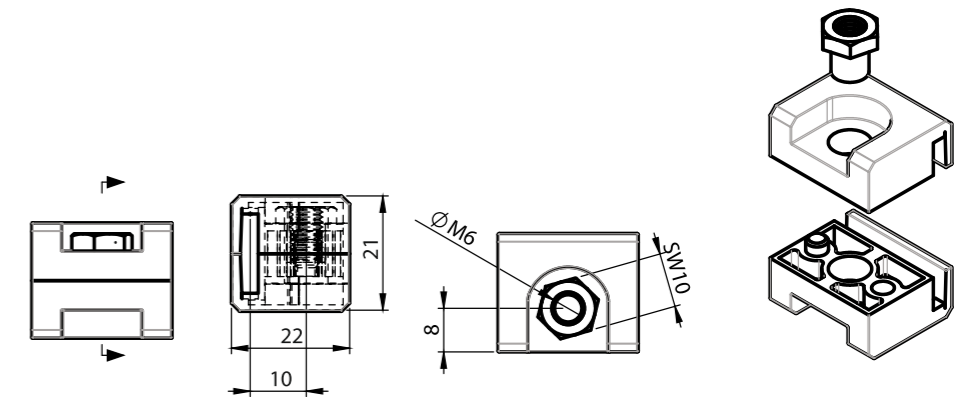


Материал

Полиамид, черный

ELM-8501-001

Направляющая для плоской тяги

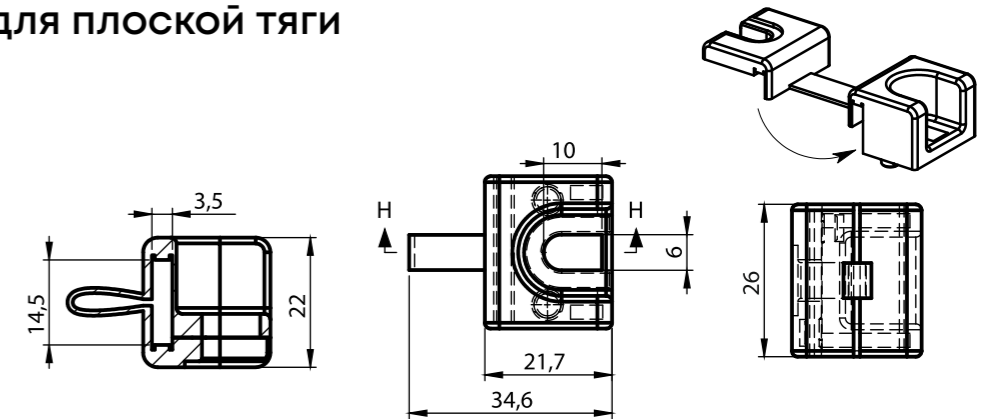


Материал

Полиамид, черный

ELM-8503-001

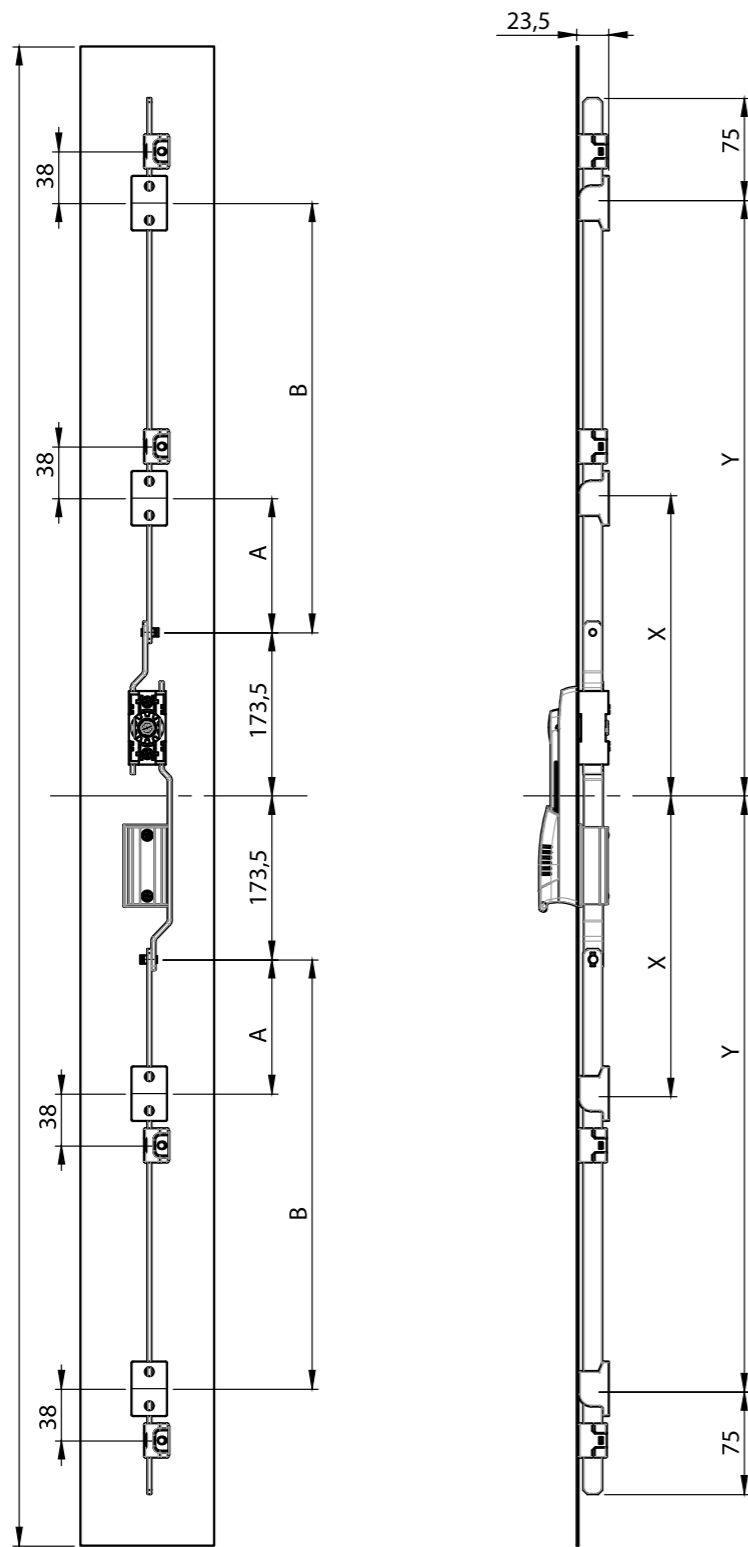
Направляющая для плоской тяги



Материал

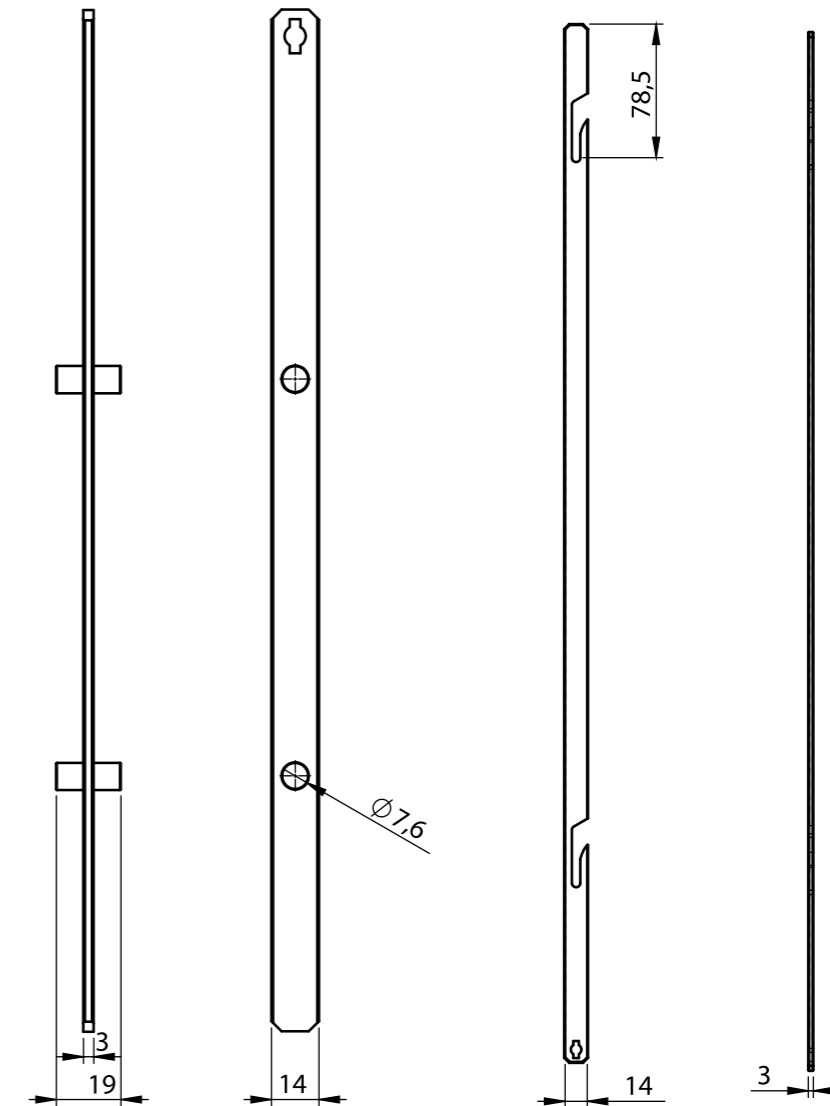
Полиамид, черный

4-точечная система блокировки



ELM-8401

ELM-8402



ELM-8401

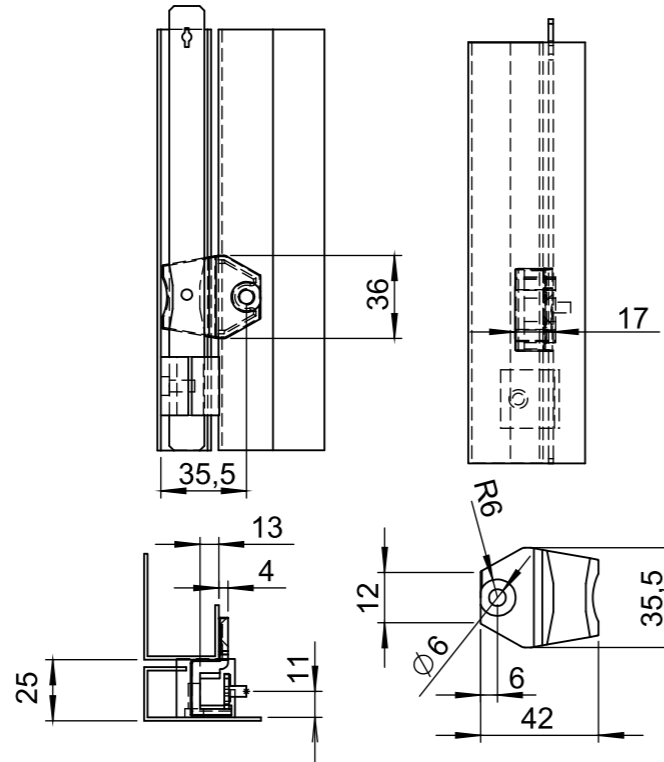
Высота двери	A	B	X	Y	Номер изделия
800 - 1200	-	126,5	-	300	8401 - 300
1200 - 1600	-	276,5	-	450	8401 - 450
1600 - 1900	101,5	526,5	275	700	8401 - 700
1900 - 2200	101,5	676,5	275	850	8401 - 850

ELM-8402

Высота двери	A	B	X	Y	Номер изделия
800 - 1200	-	126,5	-	300	8402 - 300
1200 - 1600	-	276,5	-	450	8402 - 450
1600 - 1900	101,5	526,5	275	700	8402 - 700
1900 - 2200	101,5	676,5	275	850	8402 - 850

ELM-8512

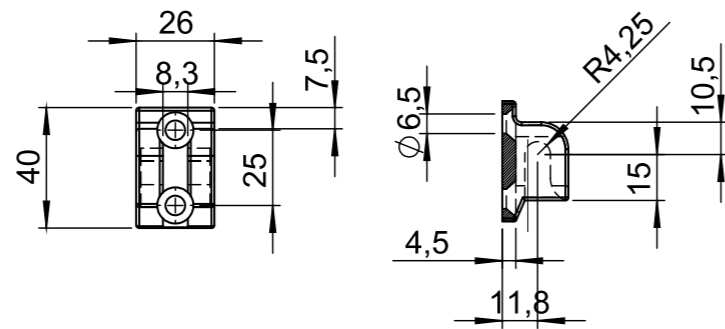
Ограничитель ролика



Сплав ЦАМ, черное покрытие	Полиамид, черный
ELM-8512-001	ELM-8512-002

ELM-8510

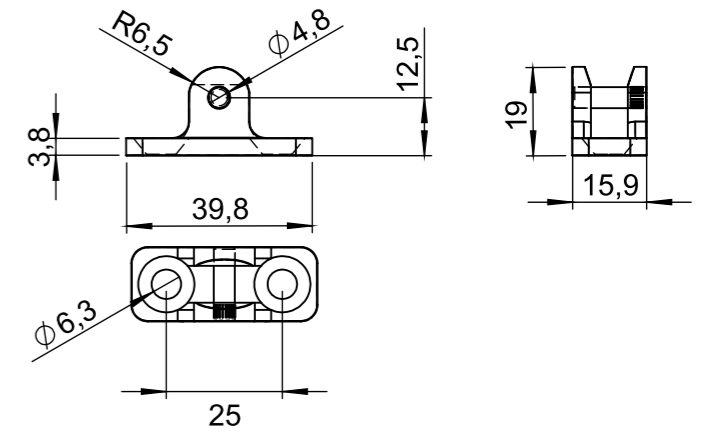
Ограничитель ролика



Сплав ЦАМ	Полиамид, черный
ELM-8510-001	ELM-8510-002

ELM-8513-001

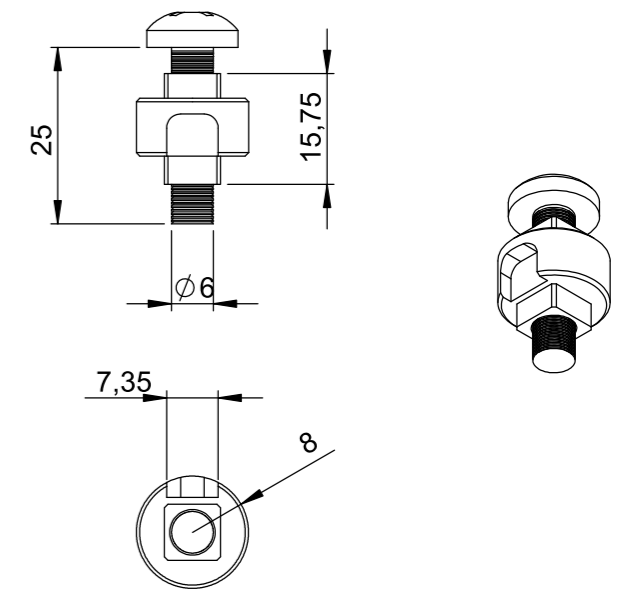
Ограничитель ролика



Материал
Сплав ЦАМ

ELM-2900-300

Переходник



ELM-2751 ELM-2752 ELM-2740 ELM-2730 ELM-2210 ELM-2105 ELM-2301

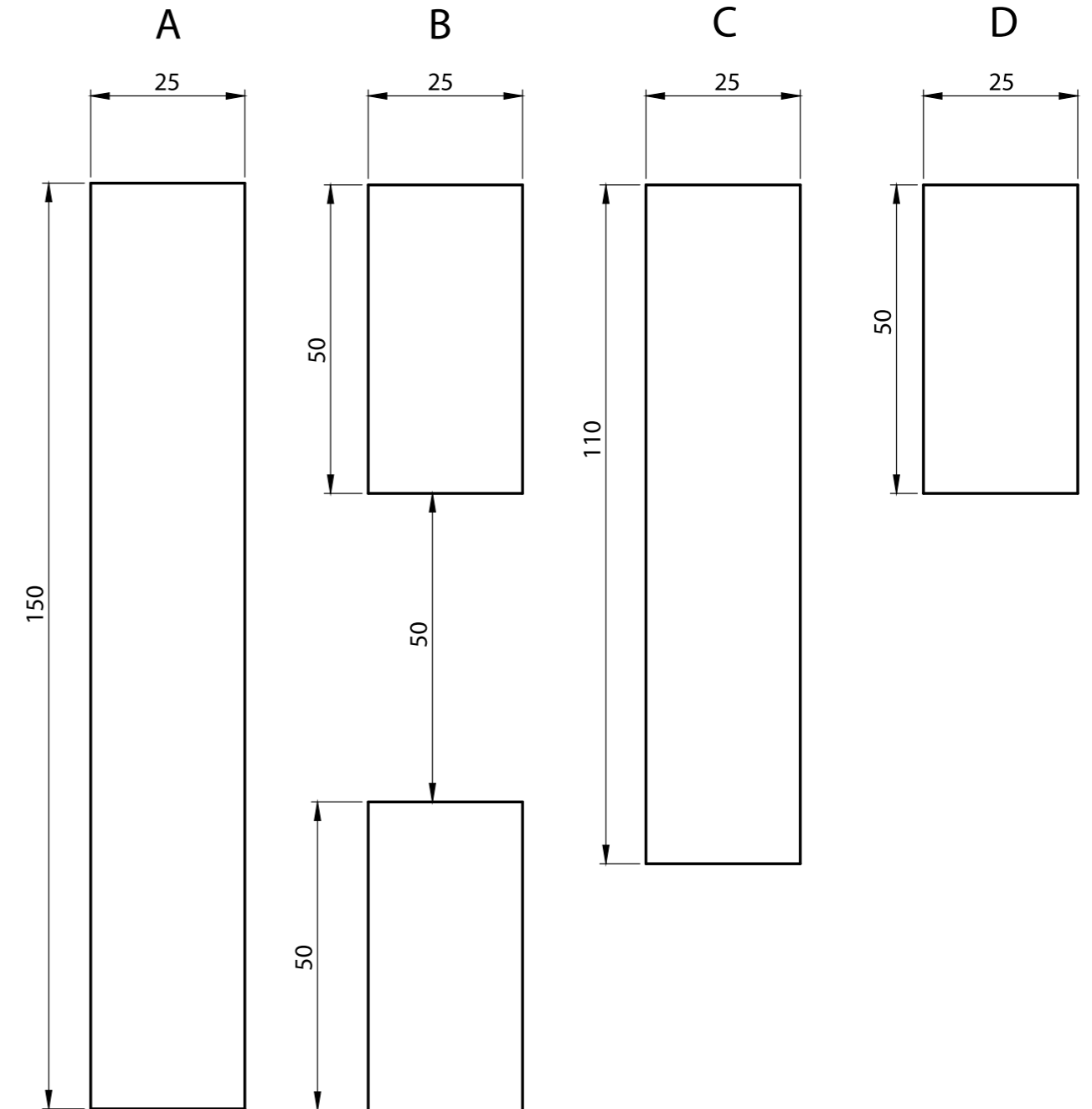


ELM-2303 ELM-2201 ELM-2213 ELM-2202 ELM-2203 ELM-2208



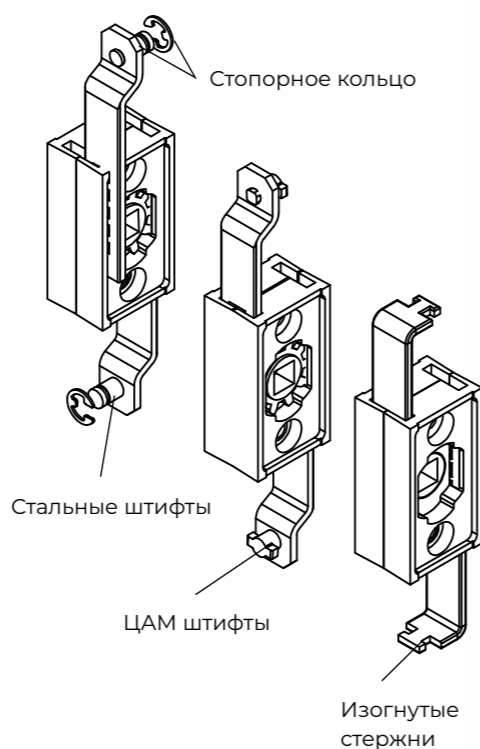
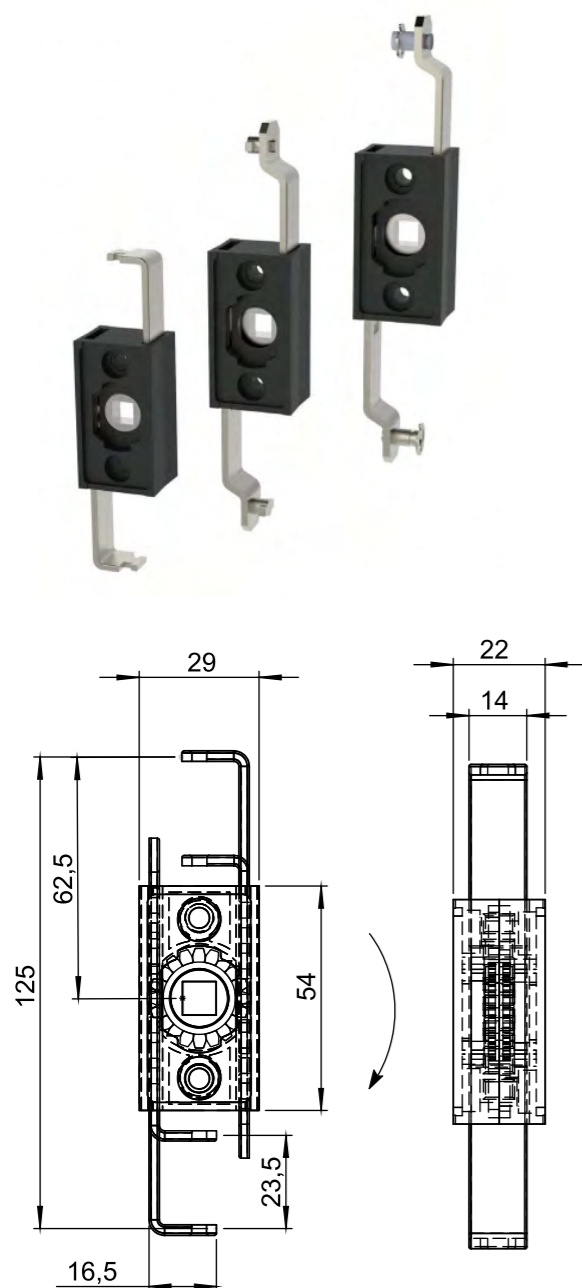
Номер изделия	ELM-2751	ELM-2752	ELM-2740	ELM-2730	ELM-2210	ELM-2105	ELM-2301	ELM-2303	ELM-2201	ELM-2213	ELM-2202	ELM-2203	ELM-2208
Материал ручки	Сплав ЦАМ	Сплав ЦАМ	Сплав ЦАМ	Полиамид	Полиамид	Сплав ЦАМ	Сплав ЦАМ	Сплав ЦАМ	Полиамид	Полиамид	Полиамид	Полиамид	Полиамид
Материал корпуса	Сплав ЦАМ	Сплав ЦАМ	Сплав ЦАМ	Полиамид	Полиамид	Сплав ЦАМ	Полиамид	Полиамид	Полиамид	Полиамид	Полиамид	Полиамид	Полиамид
Вырез	-	-	-	-	A/B	A/B	A/B	A/B	A/B	A/B	A/B	A/B	A/B
Для узкой ширины	+	+	+	+	-	-	-	-	-	-	-	-	-
Опции													
Используется со вставками	-	-	+	-	-	+	+	-	+	-	-	+	+
Используется с цилиндрами	-	-	+	-	+	+	+	-	+	-	-	+	+
Используется с профилем цилиндра	+	+	-	+	-	-	+	-	+	+	+	-	-
Пылезащитный чехол	-	-	+	+	-	-	+	+	+	+	+	+	-
Устройство навесного замка	-	-	-	-	-	+	+	-	-	-	+	+	-

Монтажные вырезы



ELM-8601

Стержневой привод 125 мм



Материал

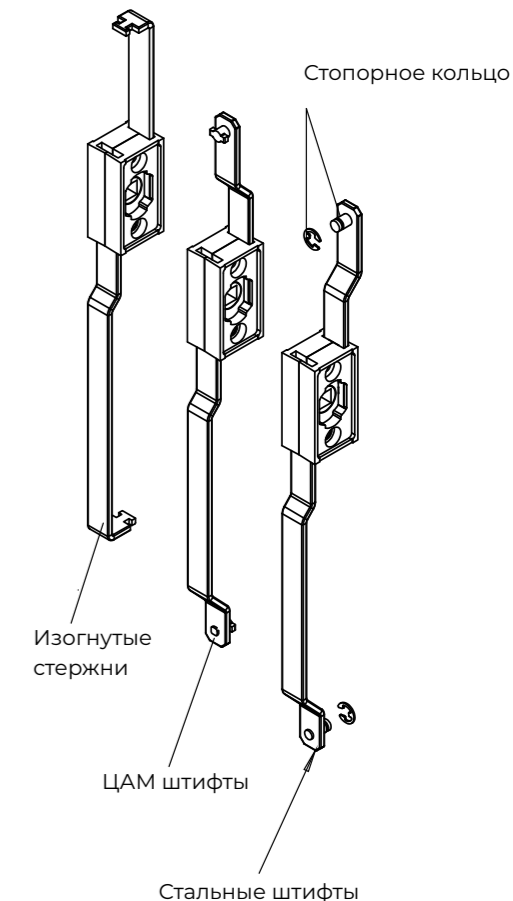
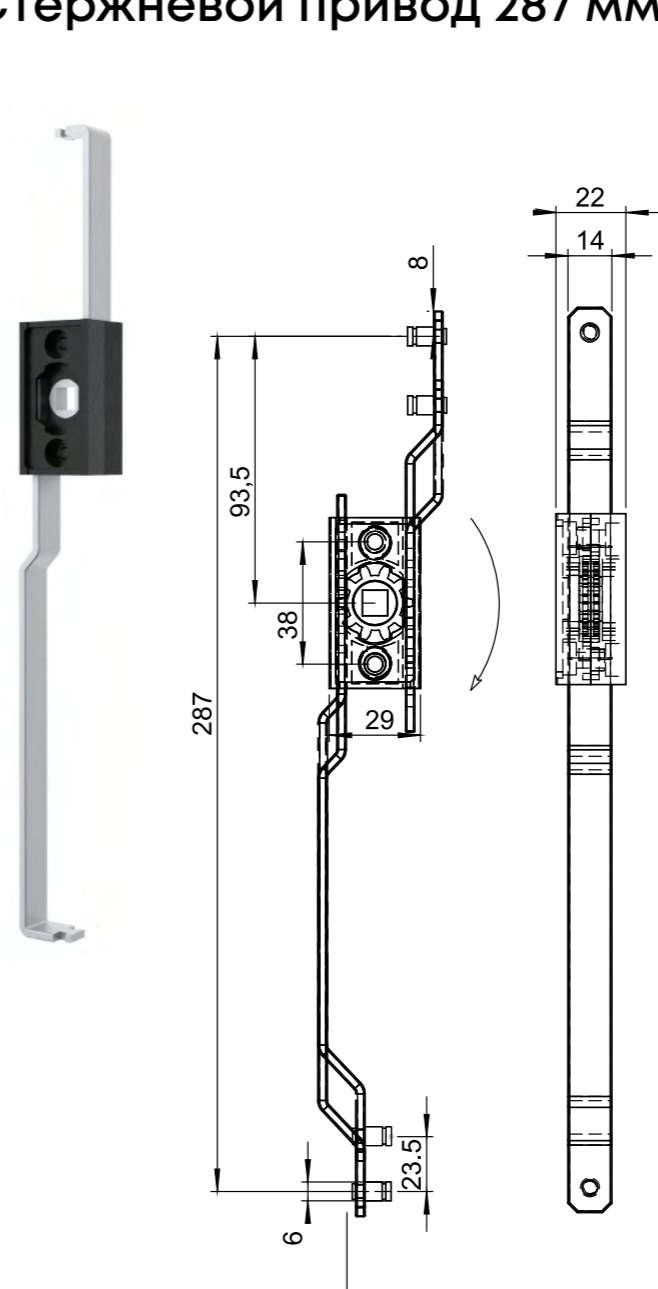
Корпус : Полиамид (РА6 GFR30), черный, сплав ЦАМ
Стержни: Сталь оцинкованная
Штифты : Сталь оцинкованная, сплав ЦАМ

Корпус	Полиамид		Сплав ЦАМ	
	MP	Номер изделия	МК	Номер изделия
Изогнутые стержни	646	ELM-8646-000	636	ELM-8636-000
Стальные штифты	644	ELM-8644-000	634	ELM-8634-000
ЦАМ штифты	645	ELM-8645-000	635	ELM-8635-000

LH/RH RoHS

ELM-8201

Стержневой привод 287 мм



Материал

Корпус : Полиамид (РА6 GFR30), черный, сплав ЦАМ
Стержни: Сталь оцинкованная
Штифты : Сталь оцинкованная, сплав ЦАМ

Корпус	Полиамид		Сплав ЦАМ	
	MP	Номер изделия	МК	Номер изделия
Изогнутые стержни	246	ELM-8246 - 000	236	ELM-8236 - 000
Стальные штифты	244	ELM-8244 - 000	234	ELM-8234 - 000
ЦАМ штифты	245	ELM-8245 - 000	235	ELM-8235 - 000

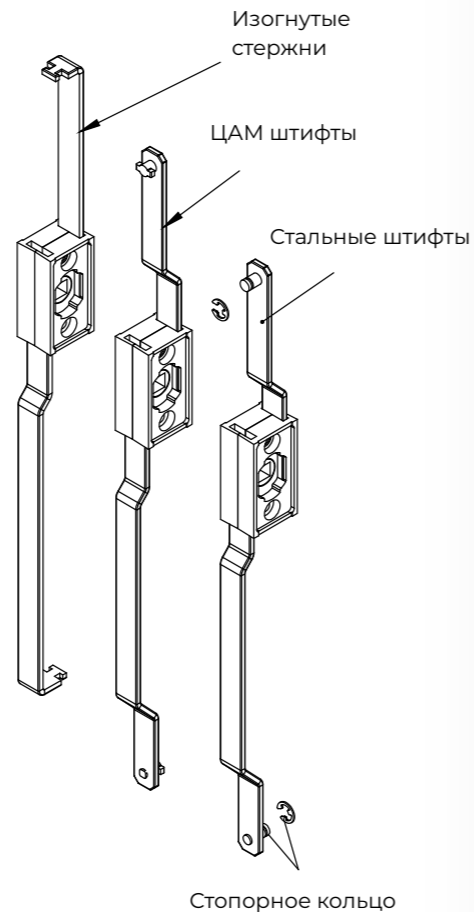
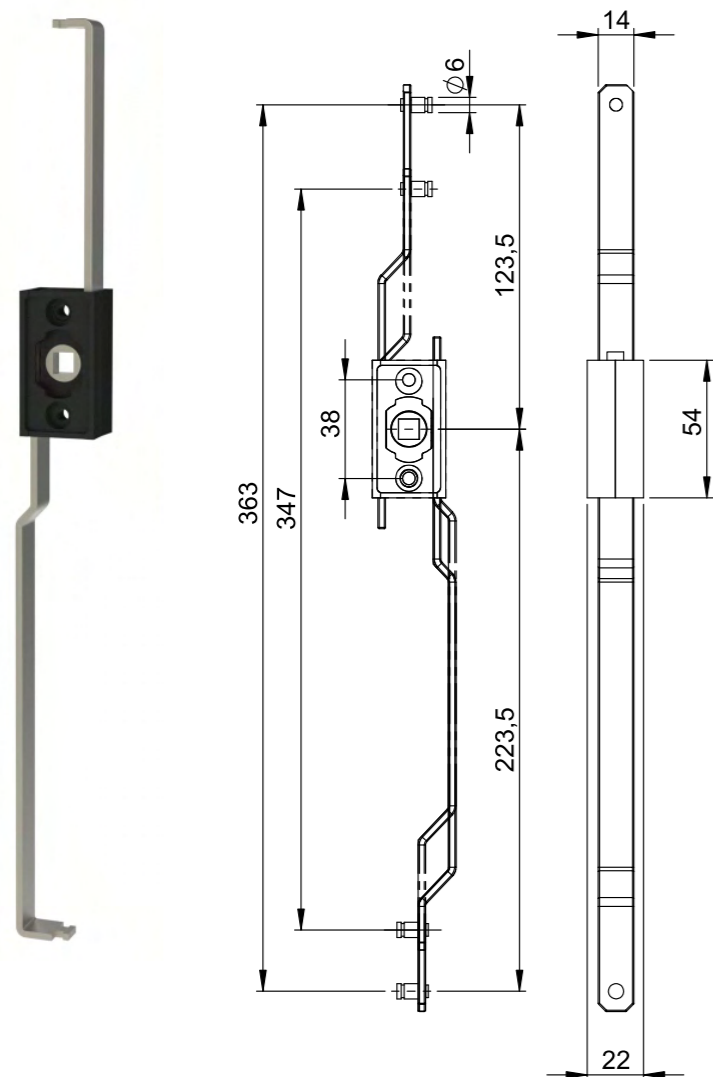
LH/RH RoHS

Замки



ELM-8101

Стержневой привод 347 мм



Материал

Корпус : Полиамид (PA6 GFR30), черный, сплав ЦАМ
Стержни: Сталь оцинкованная
Штифты : Сталь оцинкованная, сплав ЦАМ

Корпус	Полиамид		Сплав ЦАМ	
	MP	Номер изделия	МК	Номер изделия
Изогнутые стержни	146	ELM-8146-000	136	ELM-8136-000
Стальные штифты	144	ELM-8144-000	134	ELM-8134-000
ЦАМ штифты	145	ELM-8145-000	135	ELM-8135-000

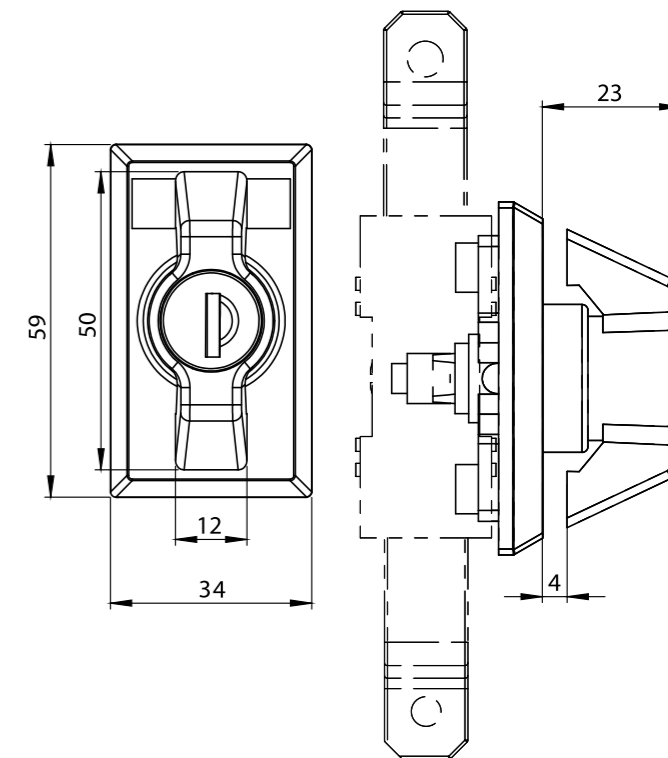
LH/RH RoHS

Замки



ELM-1015-MK

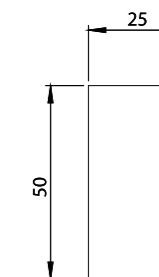
Замок с ручкой



Материал

Ручка : Полиамид (PA6 GFR30), черный, сплав ЦАМ
Корпус : Полиамид (PA6 GFR30)

Монтажный вырез



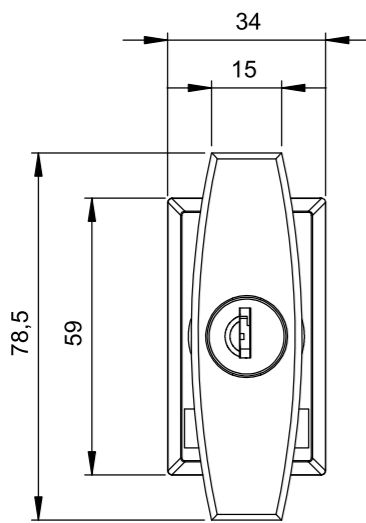
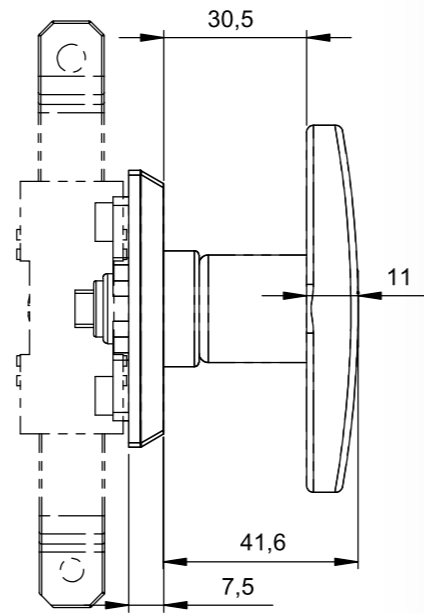
	Полиамид	Хромированный	Черное покрытие
Без ключа	ELM-1015-101-MK-xxx	ELM-1015-211-MK-xxx	ELM-1015-111-MK-xxx
С ключом	ELM-1015-103-MK-xxx	ELM-1015-213-MK-xxx	ELM-1015-113-MK-xxx

Вы можете выбрать раздел XXX из таблиц ригелей
Вы можете выбрать раздел МК из страниц защелки стержня

IP 65 LH/RH RoHS

ELM-1201-МК

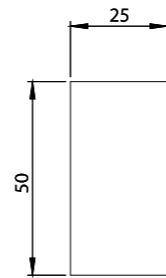
Замок с Т-образной ручкой



Материал

Ручка : Сплав ЦАМ, черное покрытие или хромированный
 Корпус : Полиамид (РА6 GFR30)

Монтажный вырез

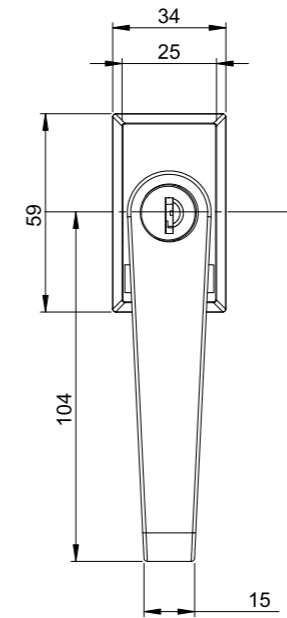
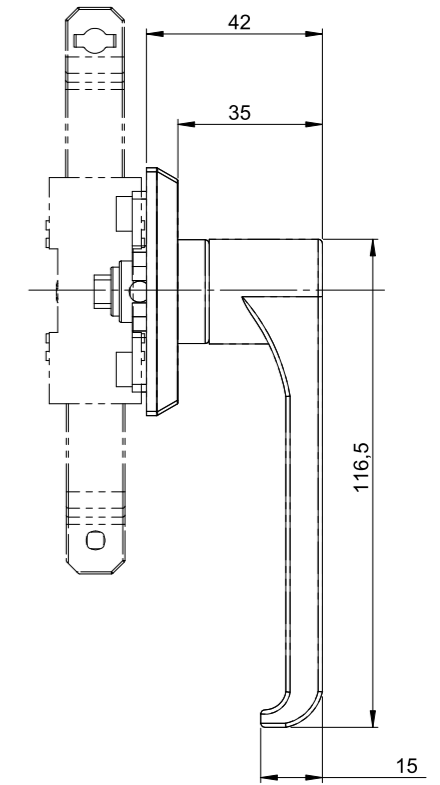


Корпус	Черное покрытие	Хромированный
Без ключа	ELM-1201-110-МК-xxx	ELM-1201-210-МК-xxx
С ключом 3333	ELM-1201-113-МК-xxx	ELM-1201-213-МК-xxx

Вы можете выбрать раздел ХХХ из таблиц ригелей
 Вы можете выбрать раздел МК из страниц защелки стержня

ELM-1205-МК

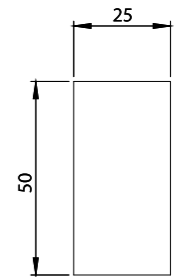
Замок с L-образной ручкой



Материал

Ручка : Полиамид (РА6 GFR30), черный, сплав ЦАМ
 Корпус : Полиамид (РА6 GFR30)

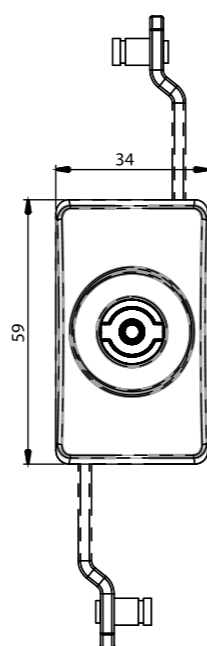
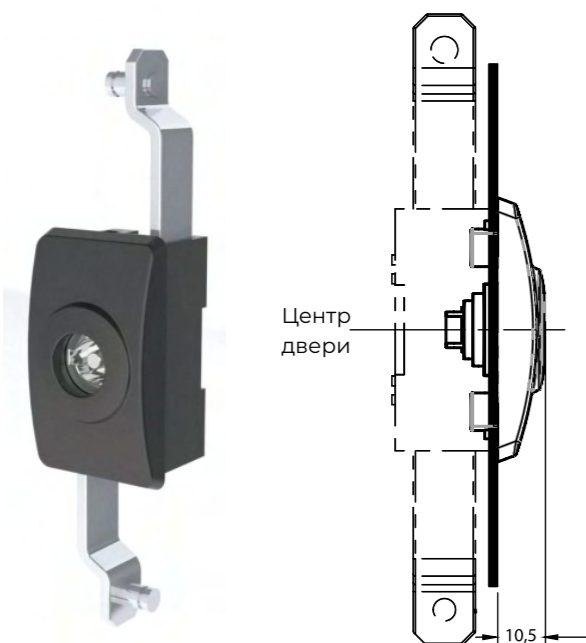
Монтажный вырез



Корпус	Черное покрытие	Хромированный
Без ключа	ELM-1205-110-МК-xxx	ELM-1205-210-МК-xxx
С ключом	ELM-1205-113-МК-xxx	ELM-1205-213-МК-xxx

Вы можете выбрать раздел ХХХ из таблиц ригелей
 Вы можете выбрать раздел МК из страниц защелки стержня

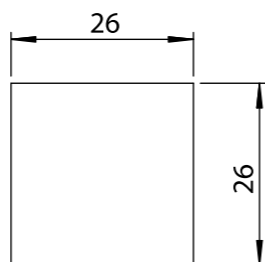
Замки
ELM-2810-МК
Замок



Материал

Корпус : Полиамид (PA6 GFR30), черный
Вставка : Сплав ЦАМ. Покрытие: хром

Монтажный вырез

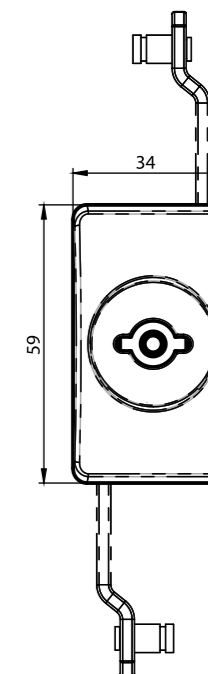
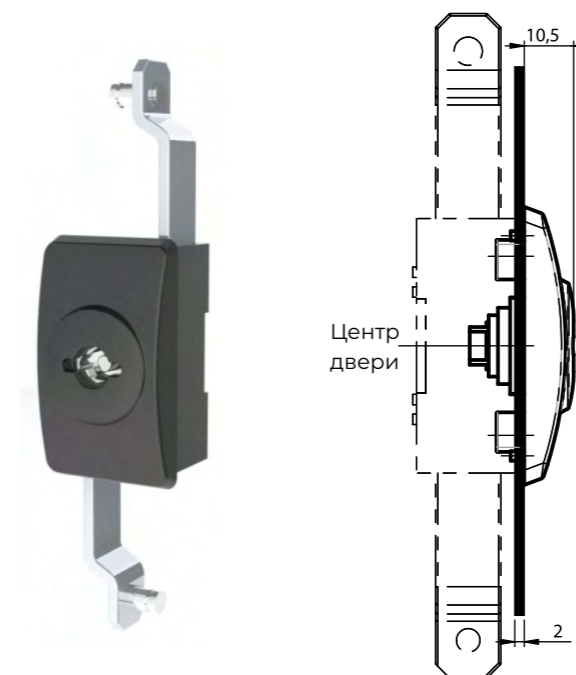


Типы вставок	Номер изделия
	Двойной элемент 3 мм ELM-2810-021-МК-xxx
	Двойной элемент 5 мм ELM-2810-022-МК-xxx
	Треугольный 7 мм ELM-2810-027-МК-xxx
	Треугольный 8 мм ELM-2810-023-МК-xxx
	Треугольный 9 мм ELM-2810-029-МК-xxx
	Квадрат 7 мм ELM-2810-024-МК-xxx
	Квадрат 8 мм ELM-2810-025-МК-xxx
	Паз ELM-2810-028-МК-xxx

Вы можете выбрать раздел XXX из таблиц ригелей
Вы можете выбрать раздел МК из страниц защелки стержня



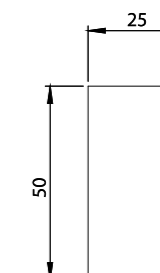
Замки
ELM-2820-МК
Замок



Материал

Корпус : Полиамид (PA6 GFR30), черный
Вставка : Сплав ЦАМ. Покрытие: хром

Монтажный вырез



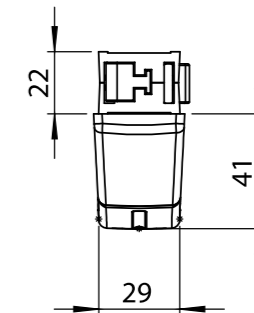
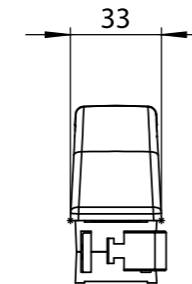
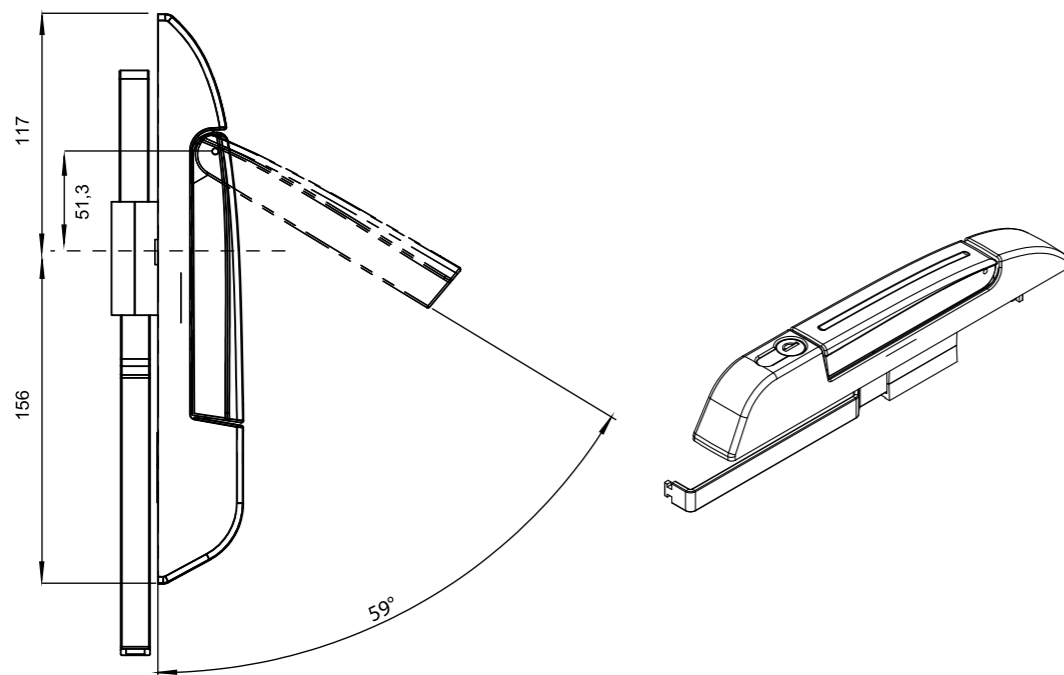
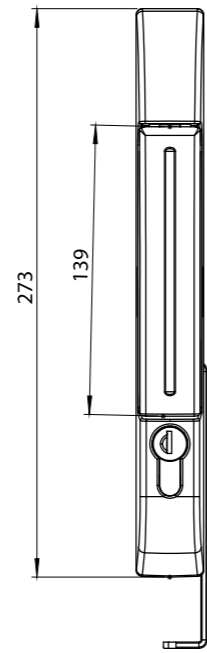
Типы вставок	Номер изделия
	Двойной элемент 3 мм ELM-2820-021-МК-xxx
	Двойной элемент 5 мм ELM-2820-022-МК-xxx

Вы можете выбрать раздел XXX из таблиц ригелей
Вы можете выбрать раздел МК из страниц защелки стержня



ELM-2751

Складная ручка



Типы вставок

Без пылезащитного чехола

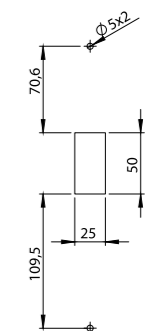
	Двойной элемент 3 мм	ELM-2751-031-xxx
	Двойной элемент 5 мм	ELM-2751-032-xxx
	Треугольный 8 мм	ELM-2751-037-xxx
	Треугольный 9 мм	ELM-2751-033-xxx
	Квадрат 7 мм	ELM-2751-039-xxx
	Квадрат 8 мм	ELM-2751-034-xxx
	Паз	ELM-2751-035-xxx
	Восточная Европа	ELM-2751-038-xxx
	С ключом 3333	ELM-2751-013-xxx
	Одинаковые ключи	ELM-2751-017-xxx
	Разные ключи	ELM-2751-019-xxx
	Разные ключи с мастер ключом	ELM-2751-018-xxx

Вы можете выбрать раздел ХХХ из таблиц ригелей
Вы можете выбрать раздел МК из страниц защелки стержня

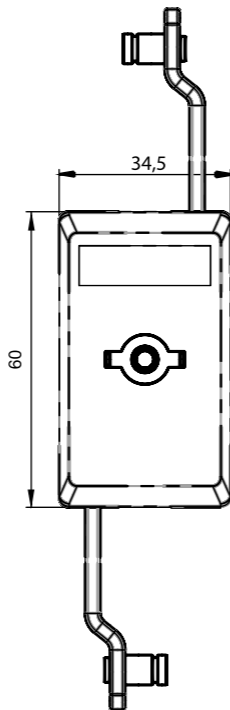
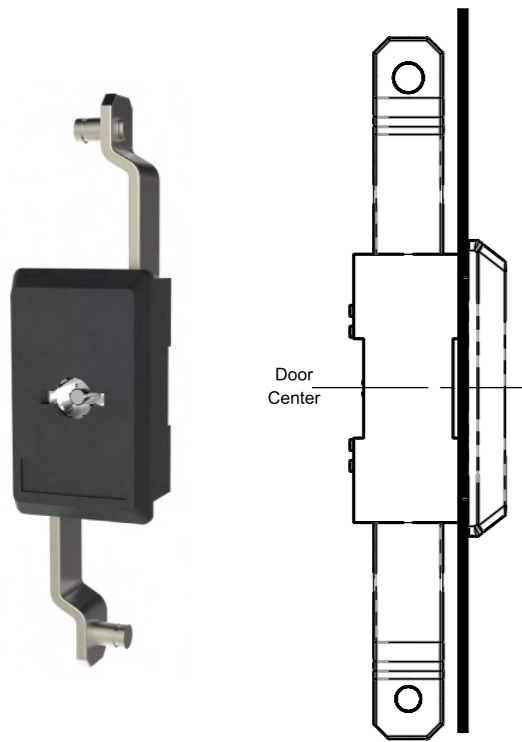
Материал

Корпус : Полиамид (РА6 GFR30), черный
Вставка : Сплав ЦАМ. Покрытие: хром

Монтажный вырез



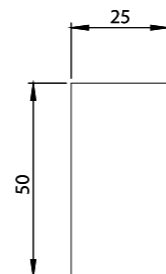
Замки
ELM-2830-MK
Замок



Материал

Корпус : Полиамид (PA6 GFR30), черный
Вставка : Сплав ЦАМ. Покрытие: хром

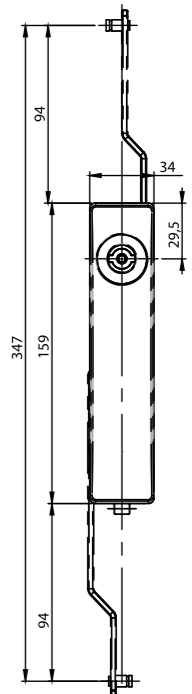
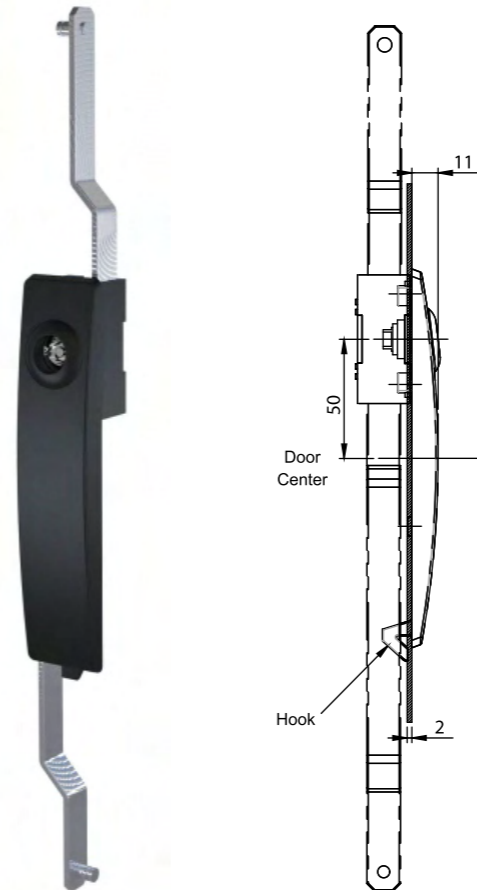
Монтажный вырез



Типы вставок	Номер изделия
Двойной элемент 3 мм	ELM-2830-021-MK-xxx
Двойной элемент 5 мм	ELM-2830-022-MK-xxx

Вы можете выбрать раздел XXX из таблиц ригелей
Вы можете выбрать раздел МК из страниц защелки стержня

Замки
ELM-2840-MK
Замок



Материал

Корпус : Полиамид (PA6 GFR30), черный
Вставка : Сплав ЦАМ. Покрытие: хром

Монтажный вырез



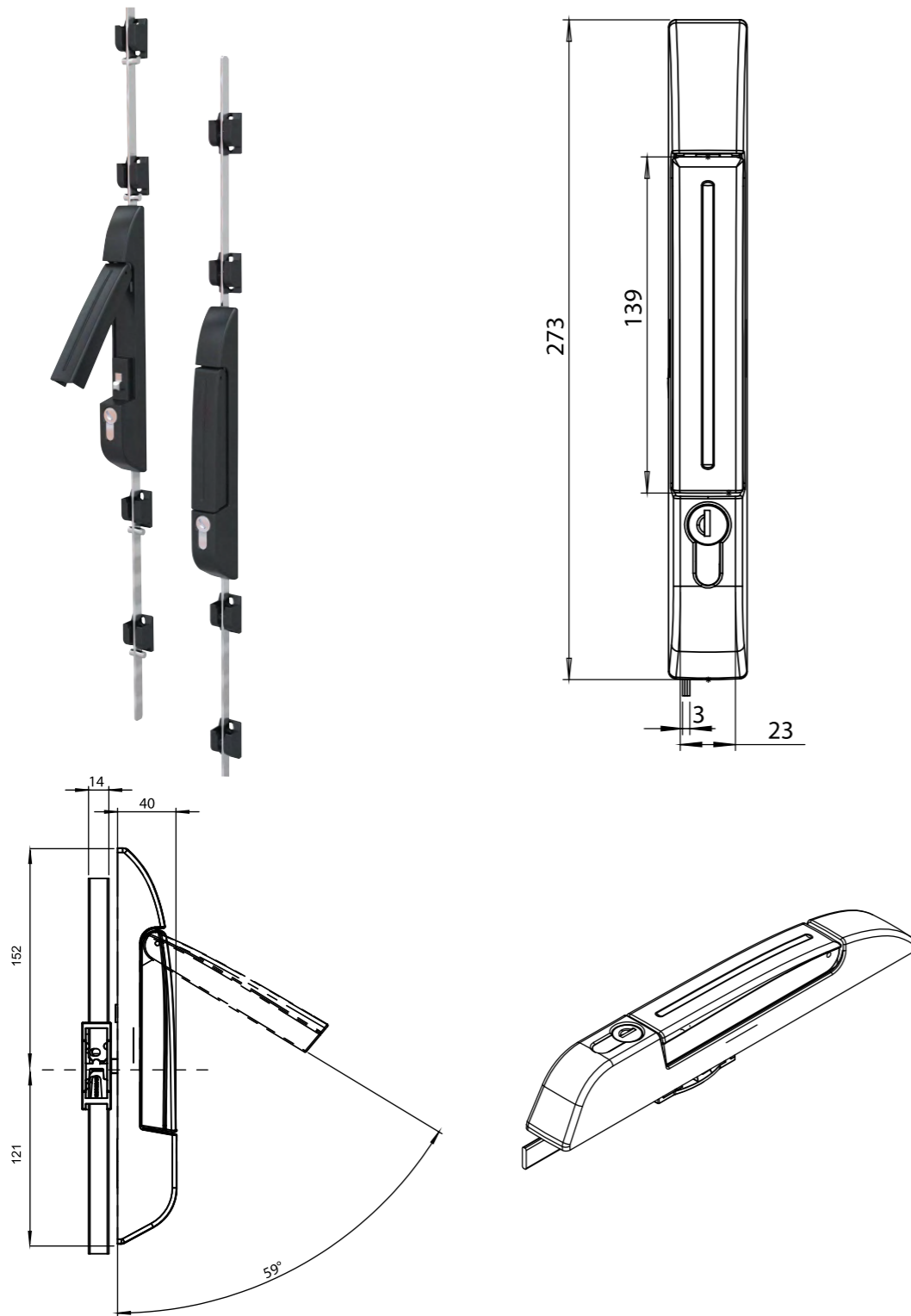
Типы вставок	Номер изделия
Двойной элемент 3 мм	ELM-2840-021-MK-xxx
Двойной элемент 5 мм	ELM-2840-022-MK-xxx
Треугольный 7 мм	ELM-2840-027-MK-xxx
Треугольный 8 мм	ELM-2840-023-MK-xxx
Треугольный 9 мм	ELM-2840-029-MK-xxx
Квадрат 7 мм	ELM-2840-024-MK-xxx
Квадрат 8 мм	ELM-2840-025-MK-xxx
Паз	ELM-2840-028-MK-xxx

Вы можете выбрать раздел XXX из таблиц ригелей
Вы можете выбрать раздел МК из страниц защелки стержня



ELM-2752

Складная ручка



Типы вставок

Без пылезащитного чехола

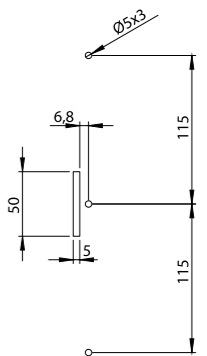
	Двойной элемент 3 мм	ELM-2752-031-xxx
	Двойной элемент 5 мм	ELM-2752-032-xxx
	Треугольный 8 мм	ELM-2752-037-xxx
	Треугольный 9 мм	ELM-2752-033-xxx
	Квадрат 7 мм	ELM-2752-039-xxx
	Квадрат 8 мм	ELM-2752-034-xxx
	Паз	ELM-2752-035-xxx
	Восточная Европа	ELM-2752-038-xxx
	С ключом 3333	ELM-2752-013-xxx
	Одинаковые ключи	ELM-2752-017-xxx
	Разные ключи	ELM-2752-019-xxx
	Разные ключи с мастер ключом	ELM-2752-018-xxx

Вы можете выбрать раздел ХХХ из таблиц ригелей
Вы можете выбрать раздел МК из страниц защелки стержня

Материал

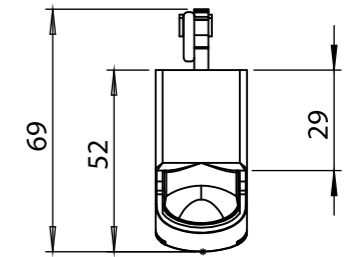
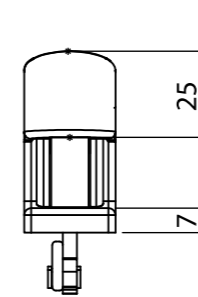
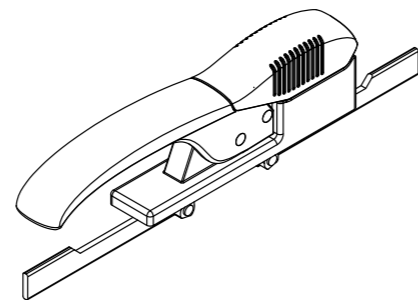
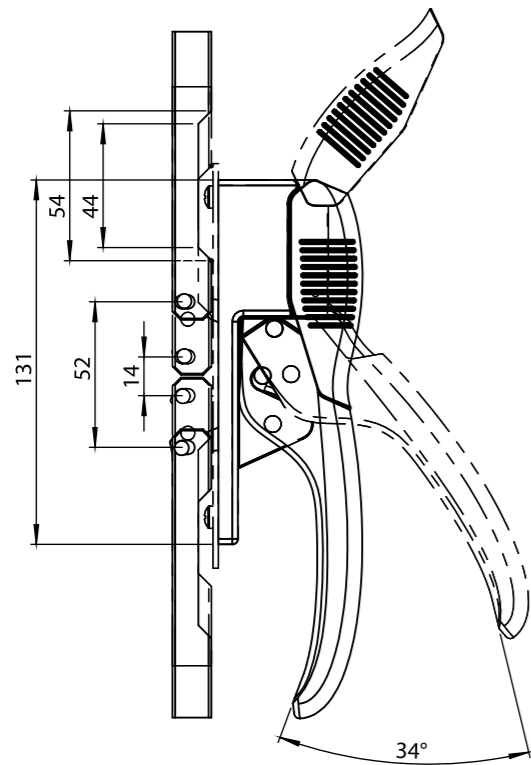
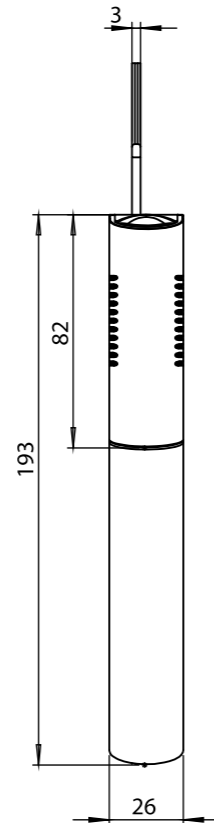
Корпус : Полиамид (РА6 GFR30), черный
Вставка : Сплав ЦАМ. Покрытие: хром

Монтажный вырез



ELM-2740

Ручка



Типы вставок

Без пылезащитного чехола

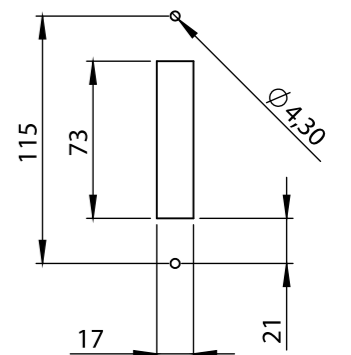
	Двойной элемент 3 мм	ELM-2740-041-xxx
	Двойной элемент 5 мм	ELM-2740-042-xxx
	Треугольный 8 мм	ELM-2740-047-xxx
	Треугольный 9 мм	ELM-2740-043-xxx
	Квадрат 7 мм	ELM-2740-049-xxx
	Квадрат 8 мм	ELM-2740-044-xxx
	Паз	ELM-2740-045-xxx
	Восточная Европа	ELM-2740-048-xxx
	С ключом 3333	ELM-2740-023-xxx
	Одинаковые ключи	ELM-2740-027-xxx
	Разные ключи	ELM-2740-029-xxx
	Разные ключи с мастер ключом	ELM-2740-028-xxx

Вы можете выбрать раздел ХХХ из таблиц ригелей
Вы можете выбрать раздел МК из страниц защелки стержня

Материал

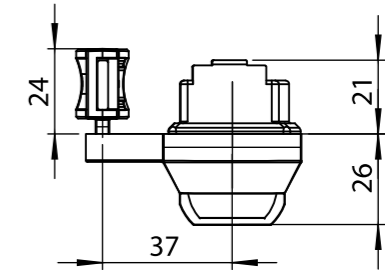
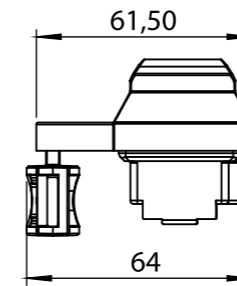
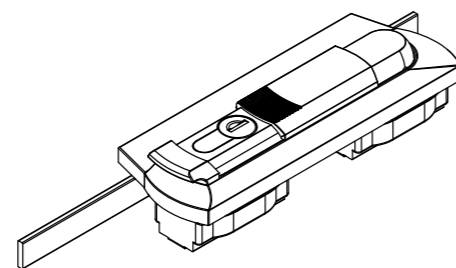
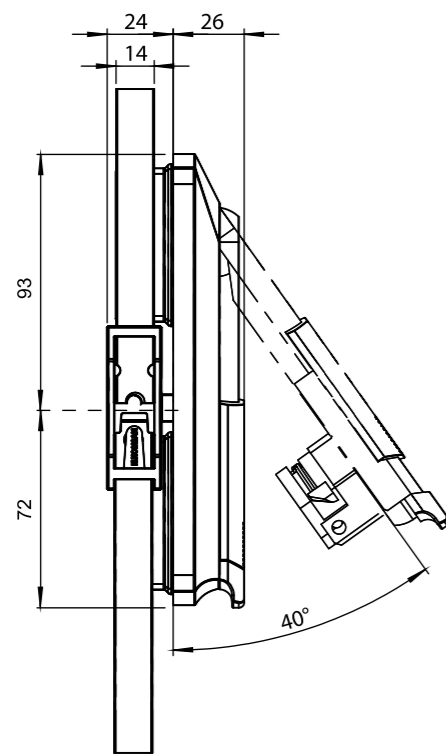
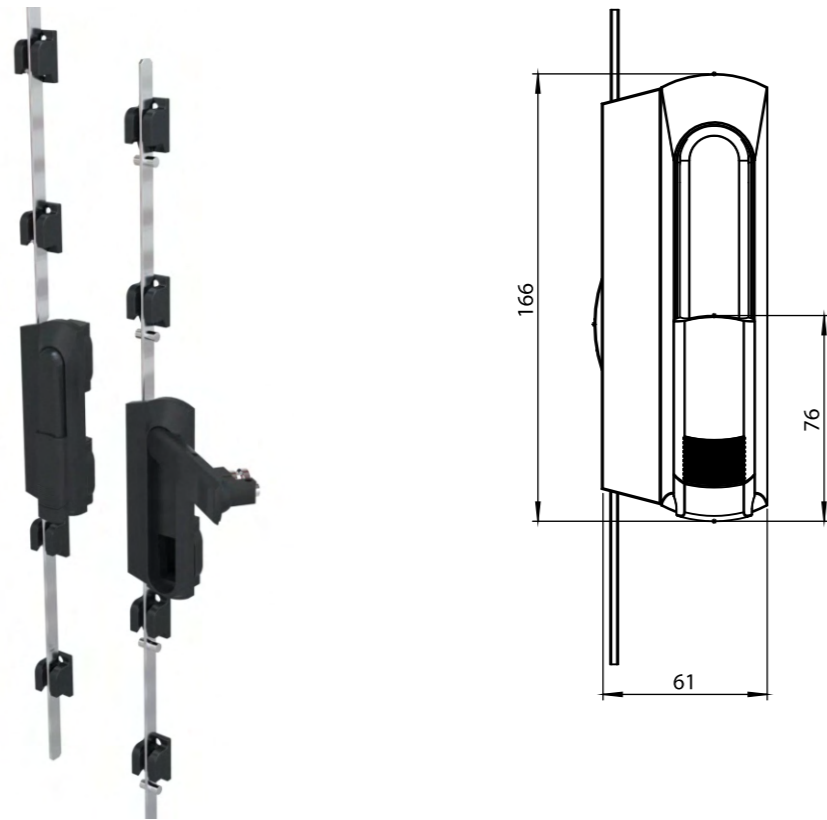
Корпус : Сплав ЦАМ. Покрытие: хром
Вставка : Полиамид (РА6 GFR30), черный
Пылезащитный колпачек : Полиамид, прозрачный

Монтажный вырез



ELM-2730

Складная ручка



Типы вставок Без пылезащитного чехола

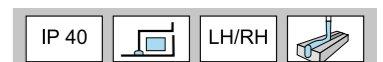
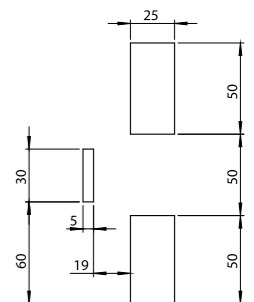
	Двойной элемент 3 мм	ELM-2730-031-xxx
	Двойной элемент 5 мм	ELM-2730-032-xxx
	Треугольный 8 мм	ELM-2730-037-xxx
	Треугольный 9 мм	ELM-2730-033-xxx
	Квадрат 7 мм	ELM-2730-039-xxx
	Квадрат 8 мм	ELM-2730-034-xxx
	Паз	ELM-2730-035-xxx
	Восточная Европа	ELM-2730-038-xxx
	С ключом 3333	ELM-2730-013-xxx
	Одинаковые ключи	ELM-2730-017-xxx
	Разные ключи	ELM-2730-019-xxx
	Разные ключи с мастер ключом	ELM-2730-018-xxx

Вы можете выбрать раздел ХХХ из таблиц ригелей
Вы можете выбрать раздел МК из страниц защелки стержня

Материал

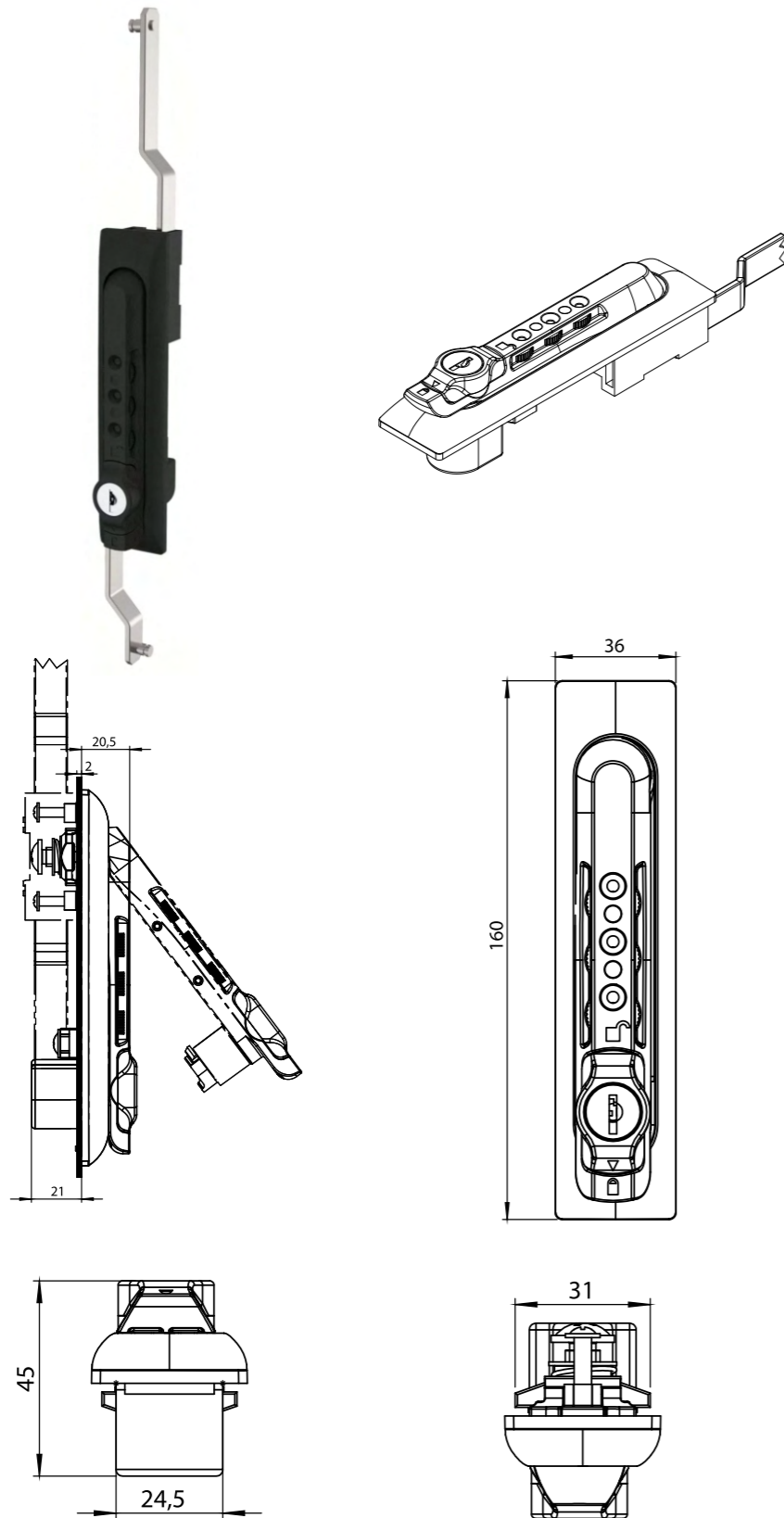
Корпус : Полиамид (РА6 GFR30), черный
Вставка : Сплав ЦАМ. Покрытие: хром
Пылезащитный колпачек : Полиамид (РА6 GFR30), черный

Монтажный вырез

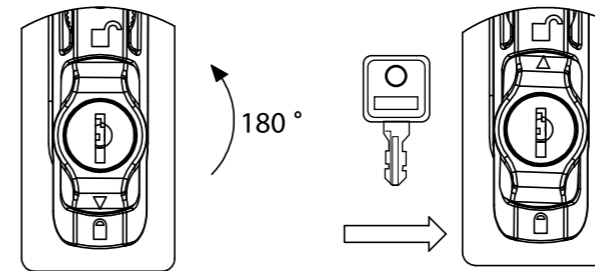


ELM-2210

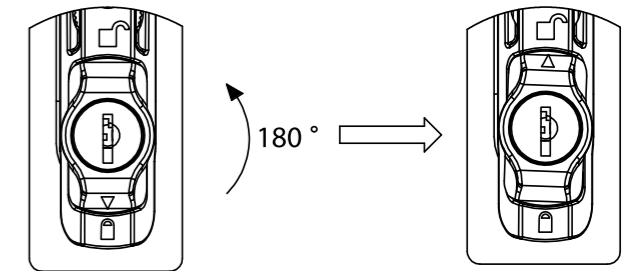
Складная ручка с кодовым замком



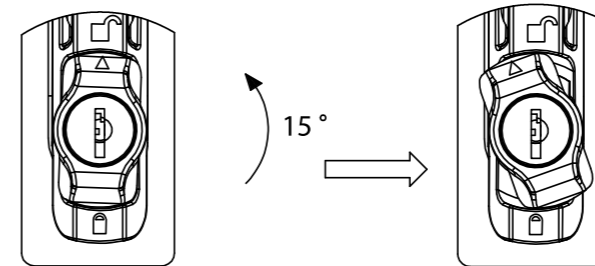
Чтобы открыть ручку ключом



Чтобы открыть ручку с помощью кода



Чтобы изменить pin-код

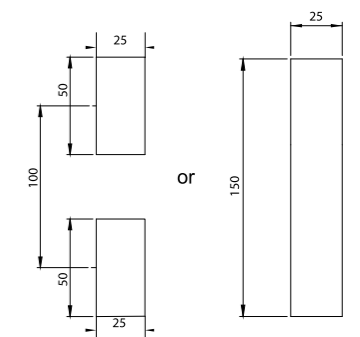


Чтобы изменить код, поверните ручку на 15°, введите новый код и снова закройте ручку.

Материал

Корпус : Полиамид (PA6 GFR30), черный
 Ручка : Полиамид (PA6 GFR30), черный

Монтажный вырез



Номер изделия

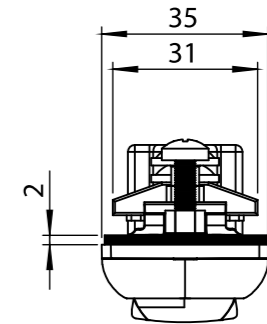
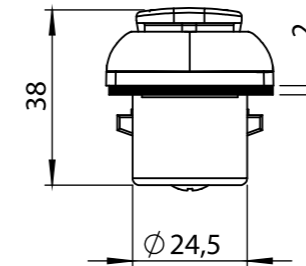
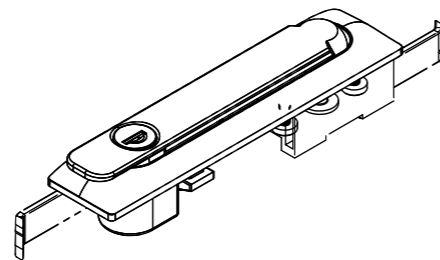
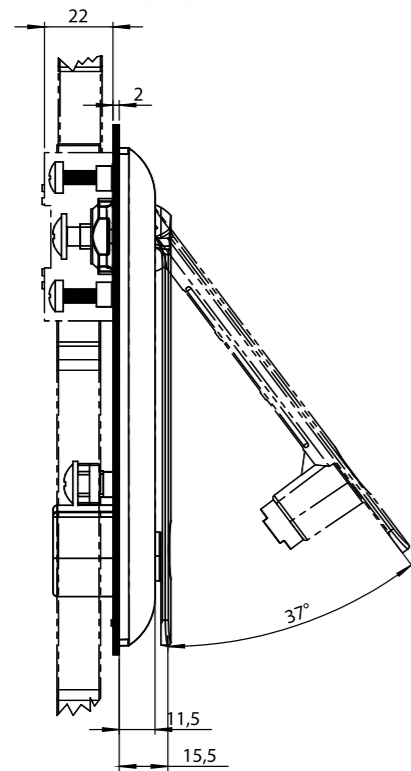
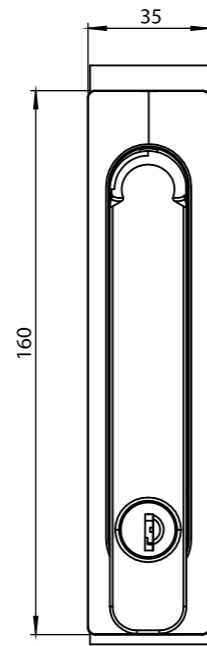
Кодовый замок и ключ ELM-2210-923-МК-XXX

Вы можете выбрать раздел XXX из таблиц ригелей
 Вы можете выбрать раздел МК из страниц защелки стержня



ELM-2105

Складная ручка



Типы вставок Простой С навесным замком

	Двойной элемент 3 мм	ELM-2105-041-МК-xxx	ELM-2105-341-МК-xxx
	Двойной элемент 5 мм	ELM-2105-042-МК-xxx	ELM-2105-342-МК-xxx
	Треугольный 8 мм	ELM-2105-047-МК-xxx	ELM-2105-347-МК-xxx
	Треугольный 9 мм	ELM-2105-043-МК-xxx	ELM-2105-343-МК-xxx
	Квадрат 7 мм	ELM-2105-049-МК-xxx	ELM-2105-349-МК-xxx
	Квадрат 8 мм	ELM-2105-044-МК-xxx	ELM-2105-344-МК-xxx
	Паз	ELM-2105-045-МК-xxx	ELM-2105-345-МК-xxx
	Восточная Европа	ELM-2105-048-МК-xxx	ELM-2105-348-МК-xxx
	С ключом 3333	ELM-2105-023-МК-xxx	ELM-2105-323-МК-xxx
	Одинаковые ключи	ELM-2105-027-МК-xxx	ELM-2105-327-МК-xxx
	Разные ключи	ELM-2105-029-МК-xxx	ELM-2105-329-МК-xxx
	Разные ключи с мастер ключом	ELM-2105-028-МК-xxx	ELM-2105-328-МК-xxx

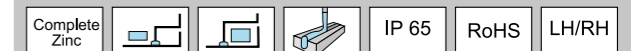
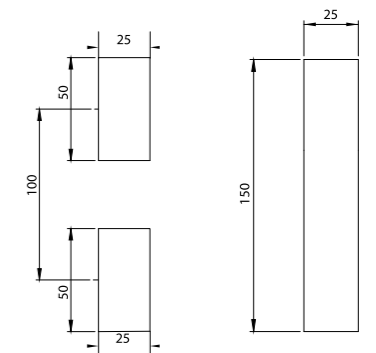
Вы можете выбрать раздел МК из страниц защелки стержня
Вы можете выбрать раздел XXX из таблиц ригелей

Материал

Корпус : Сплав ЦАМ. Покрытие: хром или черное
Ручка : Сплав ЦАМ. Покрытие: хром или черное

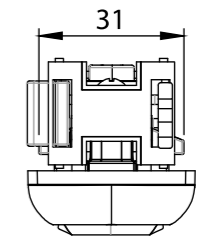
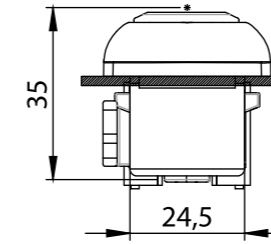
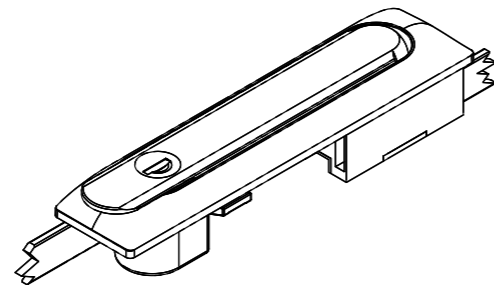
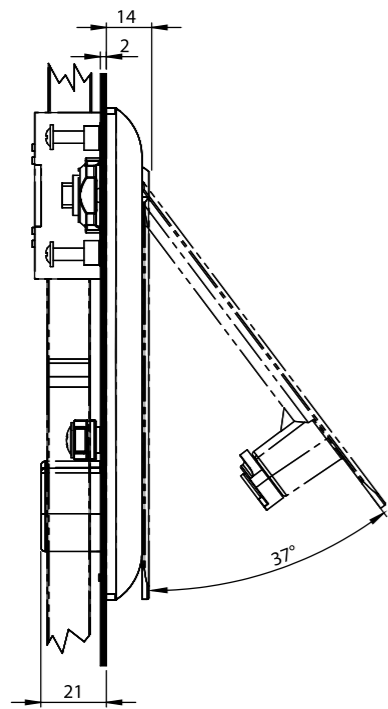
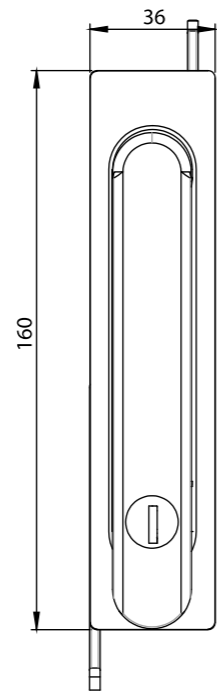
Устройство навесного замка : Нержавеющая сталь AISI 304

Монтажный вырез



ELM-2301

Складная ручка



Типы вставок Простой С навесным замком

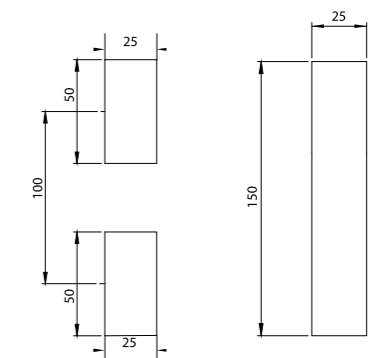
	Двойной элемент 3 мм	ELM-2301-041-МК-xxx	ELM-2301-341-МК-xxx
	Двойной элемент 5 мм	ELM-2301-042-МК-xxx	ELM-2301-342-МК-xxx
	Треугольный 8 мм	ELM-2301-047-МК-xxx	ELM-2301-347-МК-xxx
	Треугольный 9 мм	ELM-2301-043-МК-xxx	ELM-2301-343-МК-xxx
	Квадрат 7 мм	ELM-2301-049-МК-xxx	ELM-2301-349-МК-xxx
	Квадрат 8 мм	ELM-2301-044-МК-xxx	ELM-2301-344-МК-xxx
	Паз	ELM-2301-045-МК-xxx	ELM-2301-345-МК-xxx
	Восточная Европа	ELM-2301-048-МК-xxx	ELM-2301-348-МК-xxx
	С ключом 3333	ELM-2301-023-МК-xxx	ELM-2301-323-МК-xxx
	Одинаковые ключи	ELM-2301-027-МК-xxx	ELM-2301-327-МК-xxx
	Разные ключи	ELM-2301-029-МК-xxx	ELM-2301-329-МК-xxx
	Разные ключи с мастер ключом	ELM-2301-028-МК-xxx	ELM-2301-328-МК-xxx

Вы можете выбрать раздел МК из страниц защелки стержня
Вы можете выбрать раздел XXX из таблиц ригелей

Материал

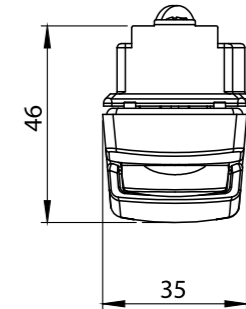
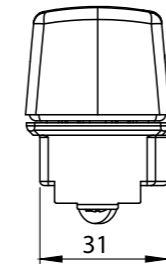
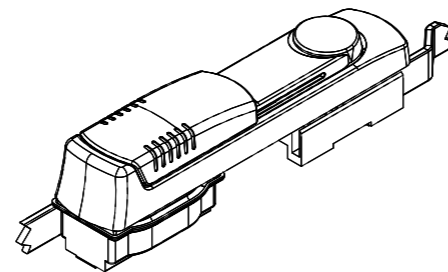
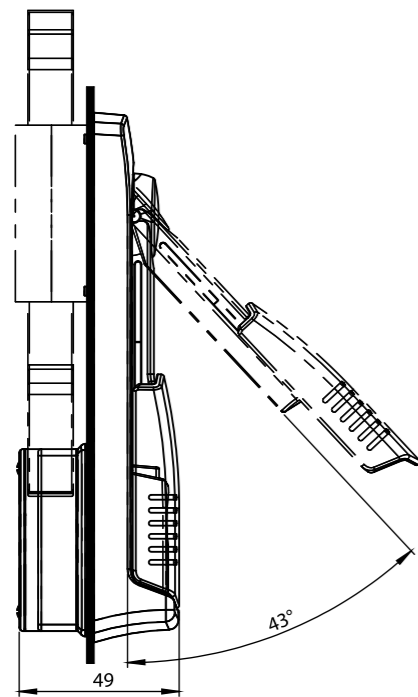
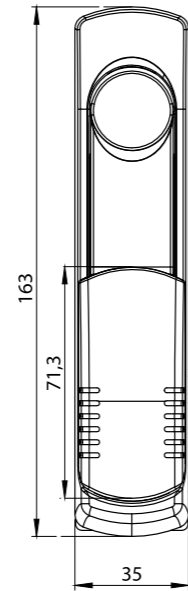
Корпус : Сплав ЦАМ. Черное покрытие
Ручка : Полиамид (РА6 GFR30), черный
Устройство навесного замка : Нержавеющая сталь AISI 304

Монтажный вырез



ELM-2303

Складная ручка



Типы вставок

Простой

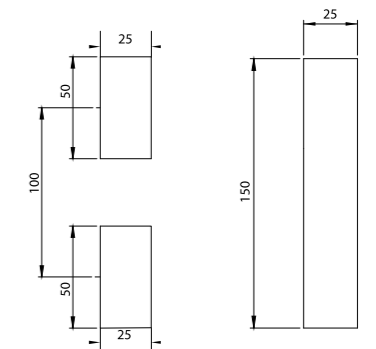
	Двойной элемент 3 мм	ELM-2303-031-МК-xxx
	Двойной элемент 5 мм	ELM-2303-032-МК-xxx
	Треугольный 8 мм	ELM-2303-037-МК-xxx
	Треугольный 9 мм	ELM-2303-033-МК-xxx
	Квадрат 7 мм	ELM-2303-039-МК-xxx
	Квадрат 8 мм	ELM-2303-034-МК-xxx
	Паз	ELM-2303-035-МК-xxx
	Восточная Европа	ELM-2303-038-МК-xxx
	С ключом 3333	ELM-2303-013-МК-xxx
	Одинаковые ключи	ELM-2303-017-МК-xxx
	Разные ключи	ELM-2303-019-МК-xxx
	Разные ключи с мастер ключом	ELM-2303-018-МК-xxx

Вы можете выбрать раздел МК из страниц защелки стержня
Вы можете выбрать раздел XXX из таблиц ригелей

Материал

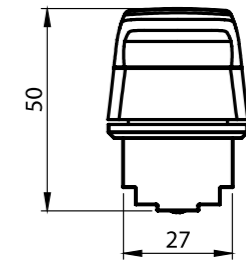
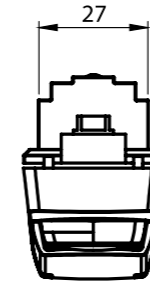
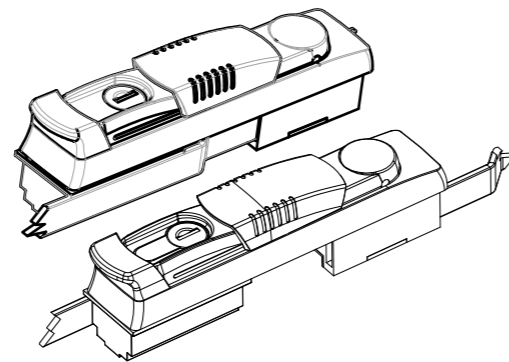
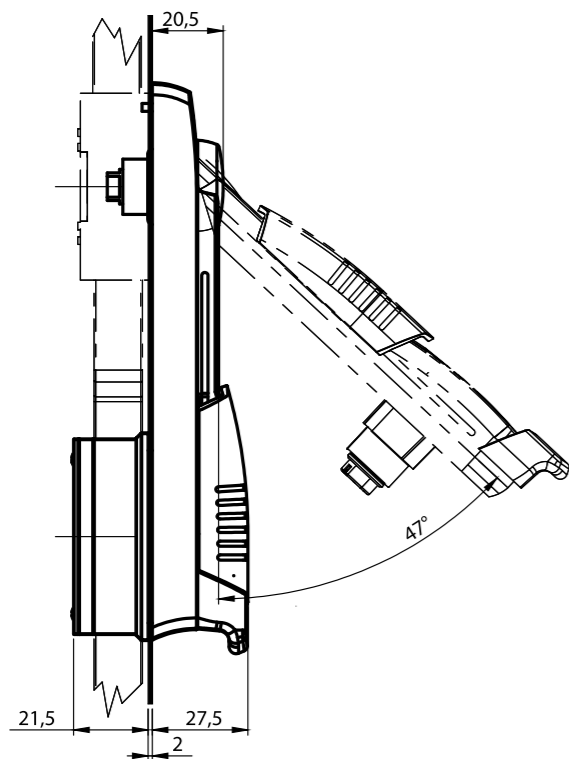
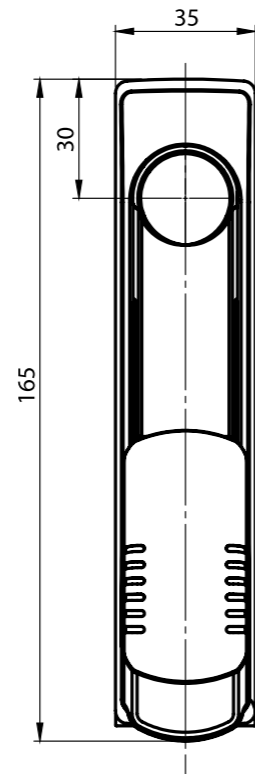
Корпус : Сплав ЦАМ. Черное покрытие
Ручка : Полиамид (РА6 GFR30), черный
Пылезащитная крышка : Полиамид (РА6 GFR30), черный

Монтажный вырез



ELM-2201

Складная ручка



Типы вставок

	Двойной элемент 3 мм	ELM-2201-041-МК-xxx
	Двойной элемент 5 мм	ELM-2201-042-МК-xxx
	Треугольный 8 мм	ELM-2201-047-МК-xxx
	Треугольный 9 мм	ELM-2201-043-МК-xxx
	Квадрат 7 мм	ELM-2201-049-МК-xxx
	Квадрат 8 мм	ELM-2201-044-МК-xxx
	Паз	ELM-2201-045-МК-xxx
	Восточная Европа	ELM-2201-048-МК-xxx
	С ключом 3333	ELM-2201-023-МК-xxx
	Одинаковые ключи	ELM-2201-027-МК-xxx
	Разные ключи	ELM-2201-029-МК-xxx
	Разные ключи с, мастер ключом	ELM-2201-028-МК-xxx

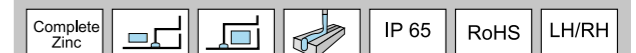
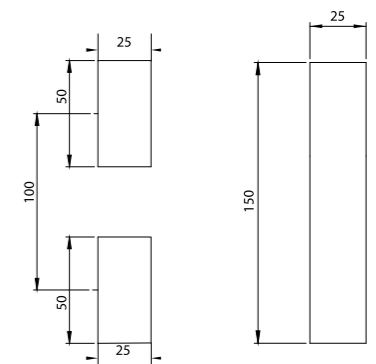
Типы вставок

	Двойной элемент 3 мм	ELM-2201-031-МК-xxx
	Двойной элемент 5 мм	ELM-2201-032-МК-xxx
	Треугольный 8 мм	ELM-2201-037-МК-xxx
	Треугольный 9 мм	ELM-2201-033-МК-xxx
	Квадрат 7 мм	ELM-2201-039-МК-xxx
	Квадрат 8 мм	ELM-2201-034-МК-xxx
	Паз	ELM-2201-035-МК-xxx
	Восточная Европа	ELM-2201-038-МК-xxx
	С ключом 3333	ELM-2201-013-МК-xxx
	Одинаковые ключи	ELM-2201-017-МК-xxx
	Разные ключи	ELM-2201-019-МК-xxx
	Разные ключи с, мастер ключом	ELM-2201-018-МК-xxx

Материал

Корпус : Полиамид (PA6 GFR30), черный
 Ручка : Полиамид (PA6 GFR30), черный
 Пылезащитная крышка : Полиамид (PA6 GFR30), черный

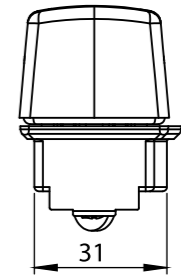
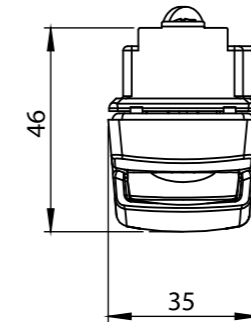
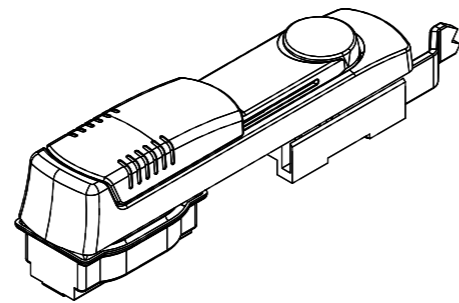
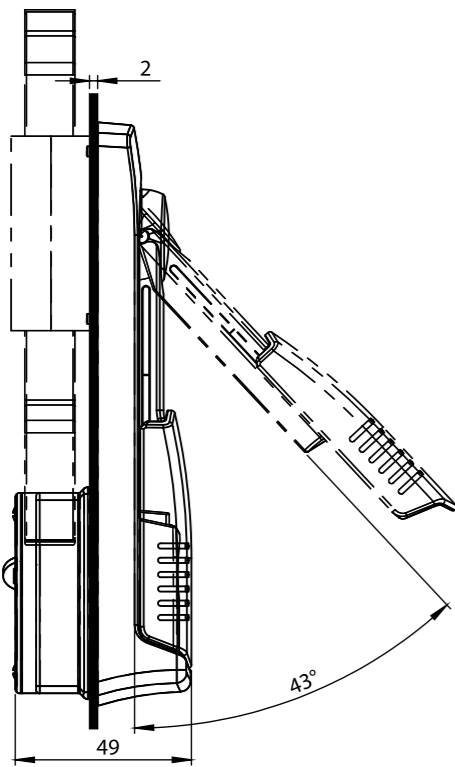
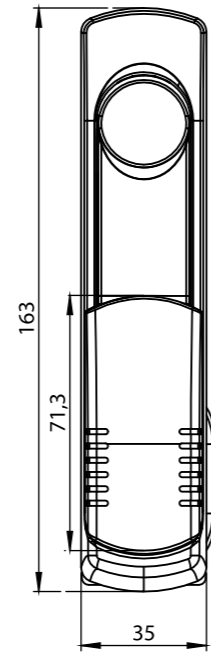
Монтажный вырез



Вы можете выбрать раздел МК из страниц защелки стержня
 Вы можете выбрать раздел ХХХ из таблиц ригелей

ELM-2213

Складная ручка



Типы вставок

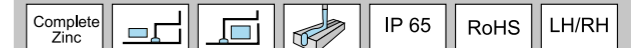
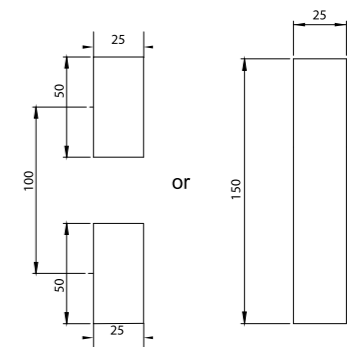
	Двойной элемент 3 мм	ELM-2213-031-МК-xxx
	Двойной элемент 5 мм	ELM-2213-032-МК-xxx
	Треугольный 8 мм	ELM-2213-037-МК-xxx
	Треугольный 9 мм	ELM-2213-033-МК-xxx
	Квадрат 7 мм	ELM-2213-039-МК-xxx
	Квадрат 8 мм	ELM-2213-034-МК-xxx
	Паз	ELM-2213-035-МК-xxx
	Восточная Европа	ELM-2213-038-МК-xxx
	С ключом 3333	ELM-2213-013-МК-xxx
	Одинаковые ключи	ELM-2213-017-МК-xxx
	Разные ключи	ELM-2213-019-МК-xxx
	Разные ключи с, мастер ключом	ELM-2213-018-МК-xxx

Вы можете выбрать раздел МК из страниц защелки стержня
Вы можете выбрать раздел XXX из таблиц ригелей

Материал

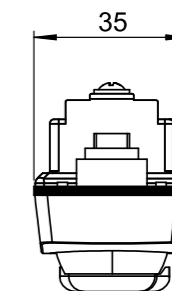
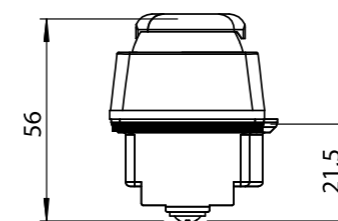
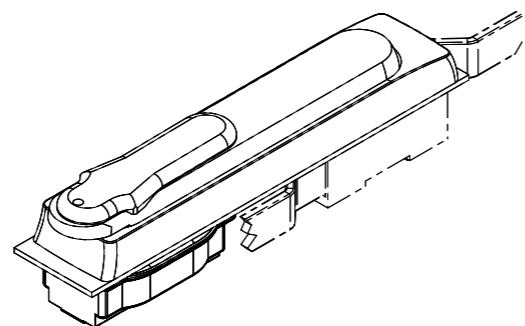
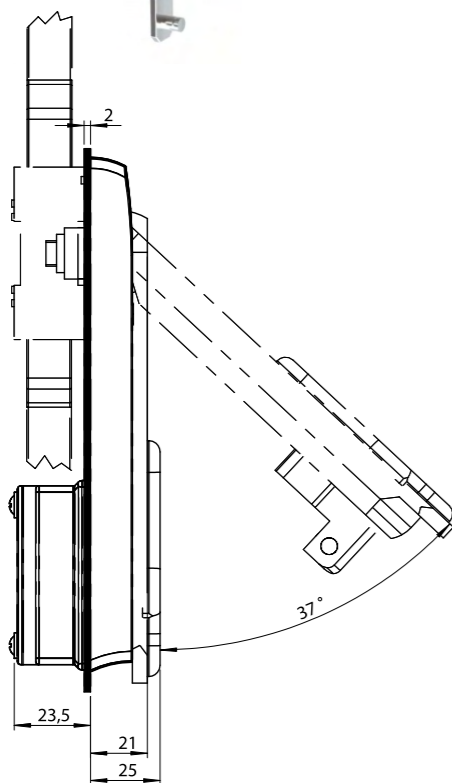
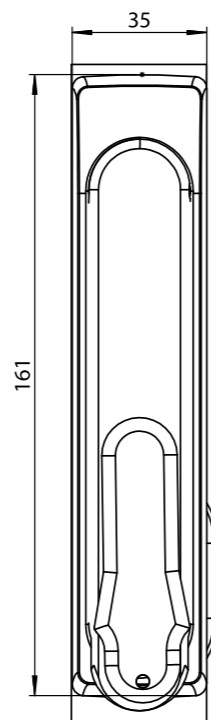
Корпус : Полиамид (PA6 GFR30), черный
Ручка : Полиамид (PA6 GFR30), черный
Пылезащитная крышка : Полиамид (PA6 GFR30), черный

Монтажный вырез



ELM-2202

Складная ручка



Стандартное исполнение

Типы вставок	Без крышки	С пылезащитной крышкой
Двойной элемент 3 мм	ELM-2202-031-МК-xxx	ELM-2202-131-МК-xxx
Двойной элемент 5 мм	ELM-2202-032-МК-xxx	ELM-2202-132-МК-xxx
Треугольный 8 мм	ELM-2202-037-МК-xxx	ELM-2202-137-МК-xxx
Треугольный 9 мм	ELM-2202-033-МК-xxx	ELM-2202-133-МК-xxx
Квадрат 7 мм	ELM-2202-039-МК-xxx	ELM-2202-139-МК-xxx
Квадрат 8 мм	ELM-2202-034-МК-xxx	ELM-2202-134-МК-xxx
Паз	ELM-2202-035-МК-xxx	ELM-2202-135-МК-xxx
Восточная Европа	ELM-2202-038-МК-xxx	ELM-2202-138-МК-xxx
С ключом 3333	ELM-2202-013-МК-xxx	ELM-2202-113-МК-xxx
Одинаковые ключи	ELM-2202-017-МК-xxx	ELM-2202-117-МК-xxx
Разные ключи	ELM-2202-019-МК-xxx	ELM-2202-119-МК-xxx
Разные ключи с мастер ключом	ELM-2202-018-МК-xxx	ELM-2202-118-МК-xxx

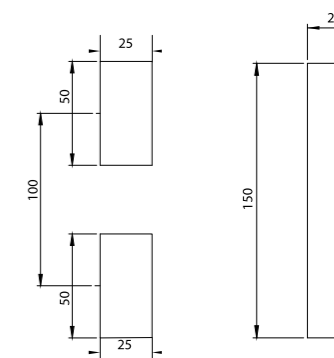
С навесным замком

Типы вставок	Без крышки	С пылезащитной крышкой
Двойной элемент 3 мм	ELM-2202-331-МК-xxx	ELM-2202-231-МК-xxx
Двойной элемент 5 мм	ELM-2202-332-МК-xxx	ELM-2202-232-МК-xxx
Треугольный 8 мм	ELM-2202-337-МК-xxx	ELM-2202-237-МК-xxx
Треугольный 9 мм	ELM-2202-333-МК-xxx	ELM-2202-233-МК-xxx
Квадрат 7 мм	ELM-2202-339-МК-xxx	ELM-2202-239-МК-xxx
Квадрат 8 мм	ELM-2202-334-МК-xxx	ELM-2202-234-МК-xxx
Паз	ELM-2202-335-МК-xxx	ELM-2202-235-МК-xxx
Восточная Европа	ELM-2202-338-МК-xxx	ELM-2202-238-МК-xxx
С ключом 3333	ELM-2202-313-МК-xxx	ELM-2202-213-МК-xxx
Одинаковые ключи	ELM-2202-317-МК-xxx	ELM-2202-217-МК-xxx
Разные ключи	ELM-2202-319-МК-xxx	ELM-2202-219-МК-xxx
Разные ключи с мастер ключом	ELM-2202-318-МК-xxx	ELM-2202-218-МК-xxx

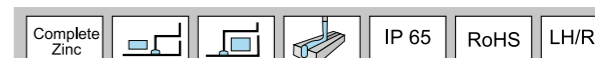
Материал

Корпус : Полиамид (PA6 GFR30), черный
Ручка : Полиамид (PA6 GFR30), черный
Пылезащитная крышка : Полиамид (PA6 GFR30), черный
Устройство навесного замка : Нержавеющая сталь AISI 304

Монтажный вырез

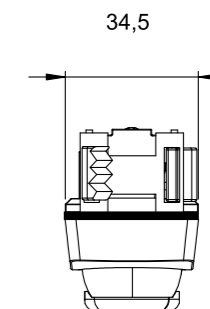
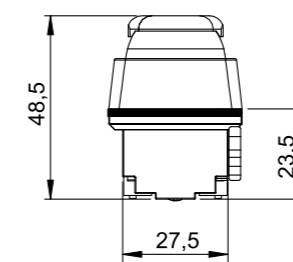
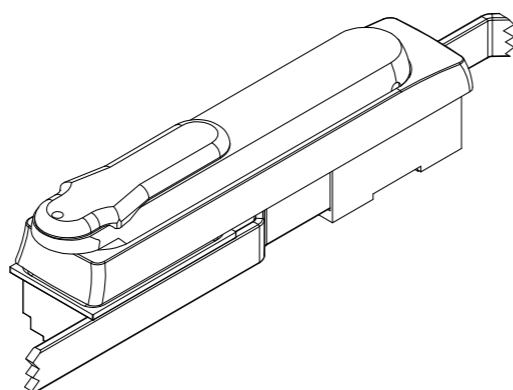
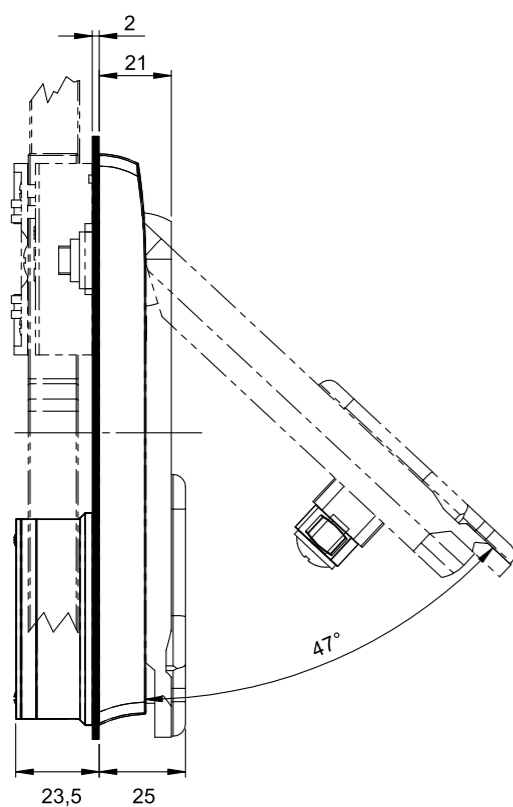
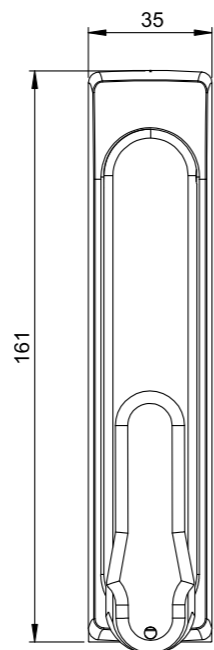


Вы можете выбрать раздел МК из страниц защелки стержня
 Вы можете выбрать раздел ХХХ из таблиц ригелей



ELM-2203

Складная ручка



Стандартное исполнение

Типы вставок	Без крышки	С пылезащитной крышкой
Двойной элемент 3 мм	ELM-2203-041-МК-xxx	ELM-2203-141-МК-xxx
Двойной элемент 5 мм	ELM-2203-042-МК-xxx	ELM-2203-142-МК-xxx
Треугольный 8 мм	ELM-2203-047-МК-xxx	ELM-2203-147-МК-xxx
Треугольный 9 мм	ELM-2203-043-МК-xxx	ELM-2203-143-МК-xxx
Квадрат 7 мм	ELM-2203-049-МК-xxx	ELM-2203-149-МК-xxx
Квадрат 8 мм	ELM-2203-044-МК-xxx	ELM-2203-144-МК-xxx
Паз	ELM-2203-045-МК-xxx	ELM-2203-145-МК-xxx
Восточная Европа	ELM-2203-048-МК-xxx	ELM-2203-148-МК-xxx
С ключом 3333	ELM-2203-023-МК-xxx	ELM-2203-123-МК-xxx
Одинаковые ключи	ELM-2203-027-МК-xxx	ELM-2203-127-МК-xxx
Разные ключи	ELM-2203-029-МК-xxx	ELM-2203-129-МК-xxx
Разные ключи с мастер ключом	ELM-2203-028-МК-xxx	ELM-2203-128-МК-xxx

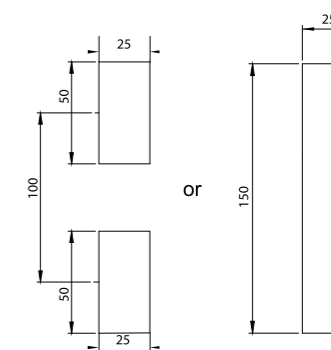
С навесным замком

Типы вставок	Без крышки	С пылезащитной крышкой
Двойной элемент 3 мм	ELM-2203-341-МК-xxx	ELM-2203-241-МК-xxx
Двойной элемент 5 мм	ELM-2203-342-МК-xxx	ELM-2203-242-МК-xxx
Треугольный 8 мм	ELM-2203-347-МК-xxx	ELM-2203-247-МК-xxx
Треугольный 9 мм	ELM-2203-343-МК-xxx	ELM-2203-243-МК-xxx
Квадрат 7 мм	ELM-2203-349-МК-xxx	ELM-2203-249-МК-xxx
Квадрат 8 мм	ELM-2203-344-МК-xxx	ELM-2203-244-МК-xxx
Паз	ELM-2203-345-МК-xxx	ELM-2203-245-МК-xxx
Восточная Европа	ELM-2203-348-МК-xxx	ELM-2203-248-МК-xxx
С ключом 3333	ELM-2203-323-МК-xxx	ELM-2203-223-МК-xxx
Одинаковые ключи	ELM-2203-327-МК-xxx	ELM-2203-227-МК-xxx
Разные ключи	ELM-2203-329-МК-xxx	ELM-2203-229-МК-xxx
Разные ключи с мастер ключом	ELM-2203-328-МК-xxx	ELM-2203-228-МК-xxx

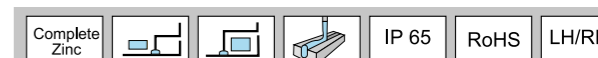
Материал

Корпус : Полиамид (PA6 GFR30), черный
Ручка : Полиамид (PA6 GFR30), черный
Пылезащитная крышка : Полиамид (PA6 GFR30), черный
Устройство навесного замка : Нержавеющая сталь AISI 304

Монтажный вырез

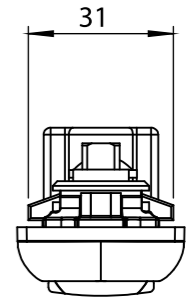
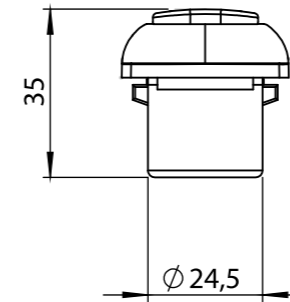
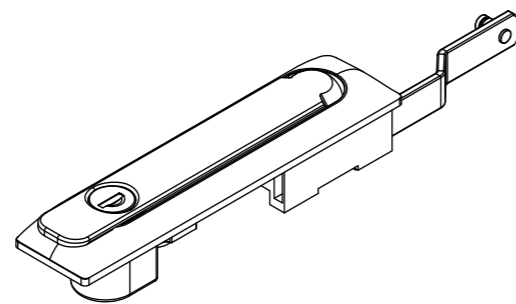
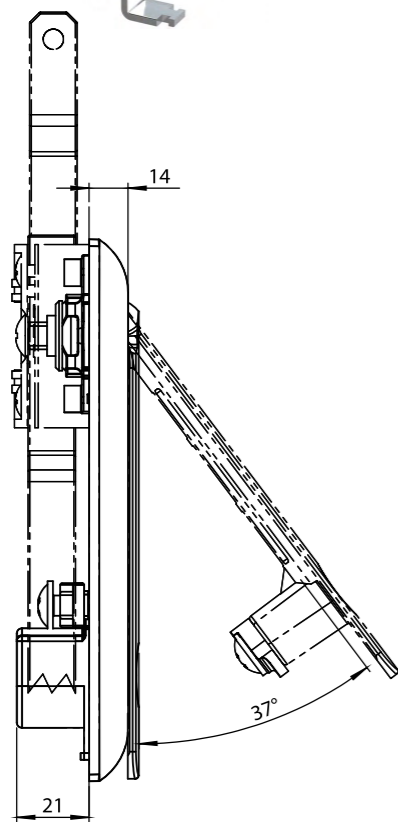
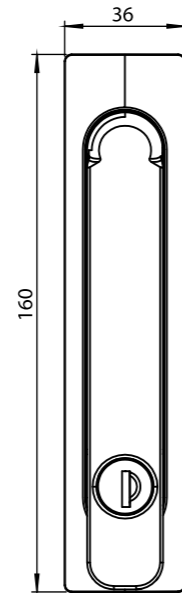


Вы можете выбрать раздел МК из страниц защелки стержня
 Вы можете выбрать раздел ХХХ из таблиц ригелей



ELM-2208

Складная ручка



Типы вставок

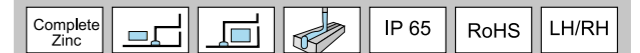
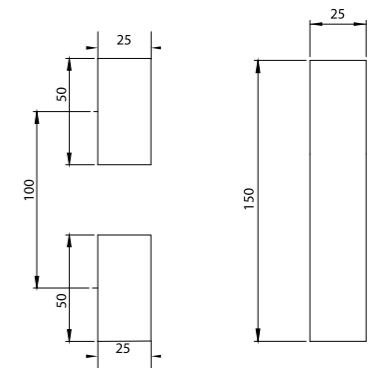
	Двойной элемент 3 мм	ELM-2208-041-МК-xxx
	Двойной элемент 5 мм	ELM-2208-042-МК-xxx
	Треугольный 8 мм	ELM-2208-047-МК-xxx
	Треугольный 9 мм	ELM-2208-043-МК-xxx
	Квадрат 7 мм	ELM-2208-049-МК-xxx
	Квадрат 8 мм	ELM-2208-044-МК-xxx
	Паз	ELM-2208-045-МК-xxx
	Восточная Европа	ELM-2208-048-МК-xxx
	С ключом 3333	ELM-2208-023-МК-xxx
	Одинаковые ключи	ELM-2208-027-МК-xxx
	Разные ключи	ELM-2208-029-МК-xxx
	Разные ключи с мастер ключом	ELM-2208-028-МК-xxx

Вы можете выбрать раздел МК из страниц защелки стержня
Вы можете выбрать раздел ХХХ из таблиц ригелей

Материал

Корпус : Полиамид (PA6 GFR30), черный
Ручка : Полиамид (PA6 GFR30), черный

Монтажный вырез



Типы профильных цилиндров

Типы вставок	Типы вставок	Типы вставок
	Двойной элемент 3 мм	ELM-2001-031
	Двойной элемент 5 мм	ELM-2001-032
	Треугольный 7 мм	ELM-2001-037
	Треугольный 8 мм	ELM-2001-033
	Треугольный 9 мм	ELM-2001-039
	Квадрат 7 мм	ELM-2001-034
	Квадрат 8 мм	ELM-2001-035
	Паз	ELM-2001-038
	С ключом 3333	ELM-2001-333
	Одинаковые ключи	ELM-2001-337
	Разные ключи	ELM-2001-339
	Разные ключи с мастер ключом	ELM-2001-338

Типы вставок

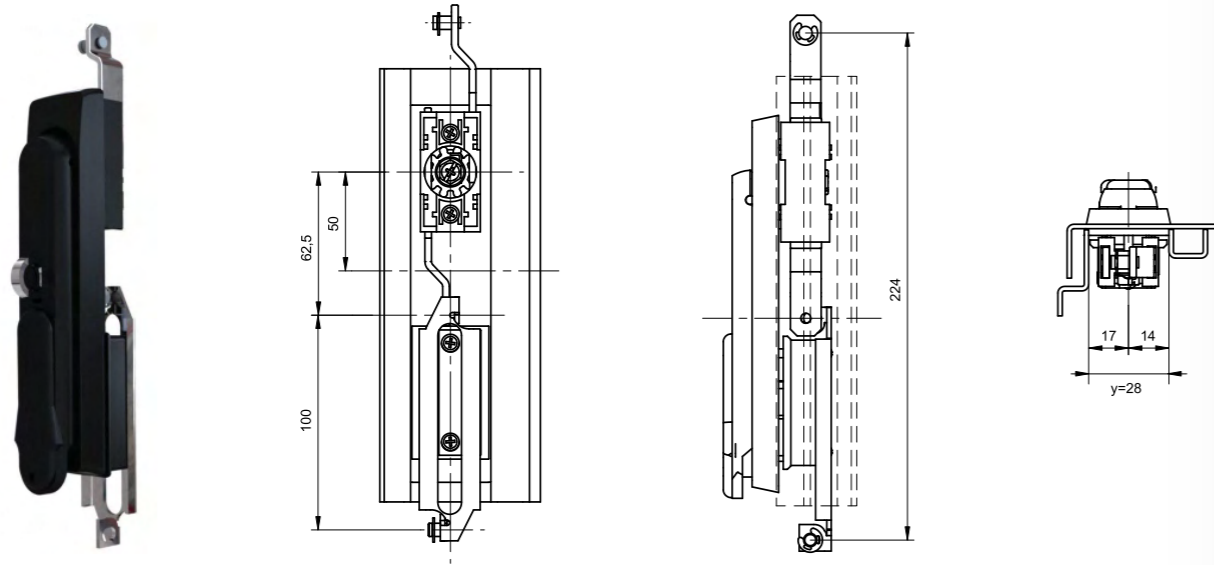
Квадрат 6	Квадрат 7	Квадрат 8	Квадрат 8 с прорезом	Двойной элемент 3 мм	Двойной элемент 5 мм
Треугольник 6.5	Треугольник 7	Треугольник 8	Треугольник 9	Коронка	Фиат
Шестиугольник 10	Шестиугольник 7	Шестиугольник 10 с пазом	Шестиугольник 6 внутренний	Шестиугольник 10 внутренний	Шестиугольник со штифтом
Квадрат 6 внутренний	Квадрат 7 внутренний	Квадрат 8 внутренний	CDF 10x5	Восточная Европа	Паз
Наружный двойной элемент	Внутренний паз				

Замки



ELM-8650

Переходник для узкой ширины

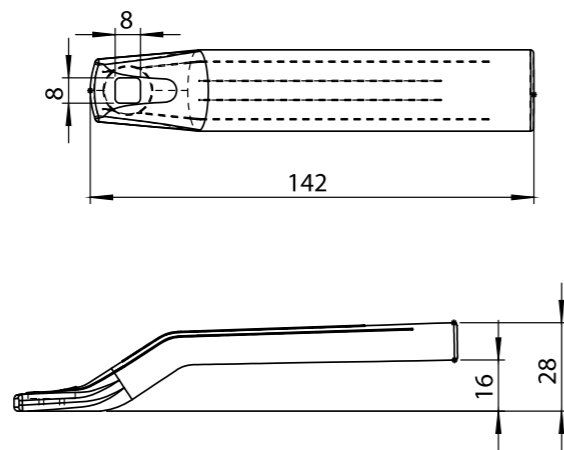


Материал

Сталь, хромированная

ELM-8660-001

Аварийная ручка для запираения изнутри



Материал

Полиамид (PA6 GFR30), черный

Замки



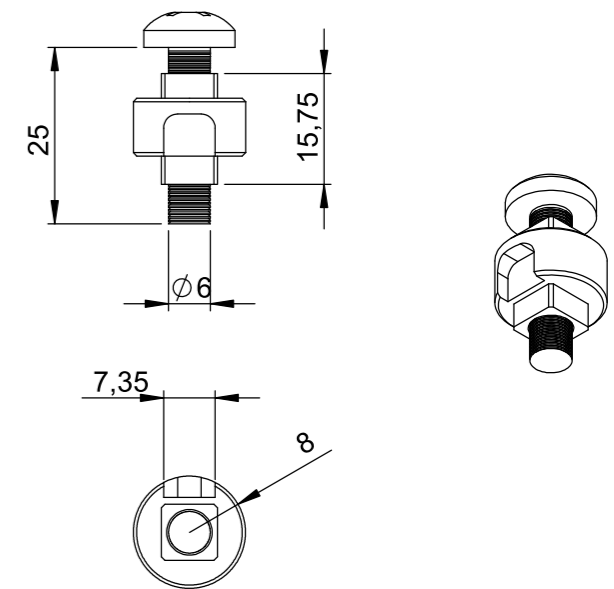
ELM-2900

Переходник



ELM-2900-300

Переходник



Материал

Полиамид (PA6 GFR30), черный

Сплав ЦАМ

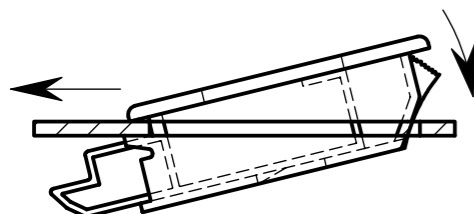
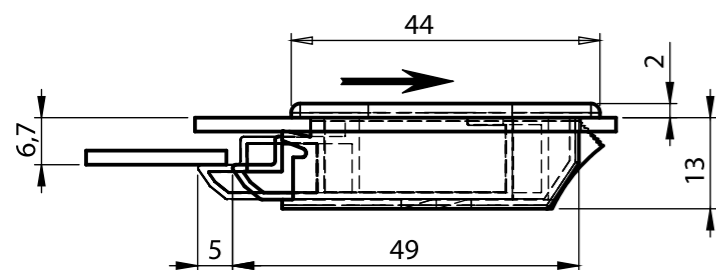
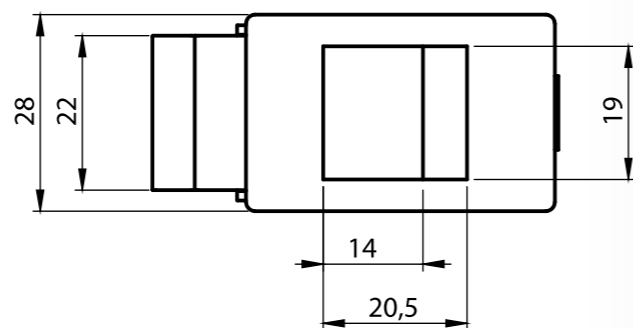
Угол	Модели с поворотными ручками	Номер изделия
90°	ELM-2105 / 2201 / 2202 / 2203 / 2213 / 2303	ELM-2900 - 102
90°	ELM-2105 / 2201 / 2202 / 2203 / 2213 / 2303	ELM-2900 - 103
180°	ELM-2205 / 2210 / 2301	ELM-2900 - 101
180°	ELM-2105 / 2201 / 2202 / 2203 / 2213 / 2303	ELM-2900 - 100

Замки



ELM-7201

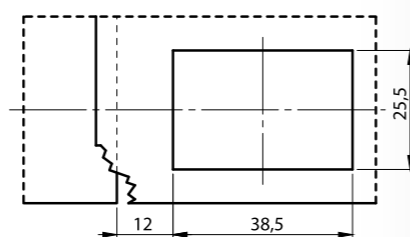
Ручка защелка



Материал

Корпус : Полиамид (PA6 GRF30), черный
Пружина: Пружинная сталь

Монтажный вырез



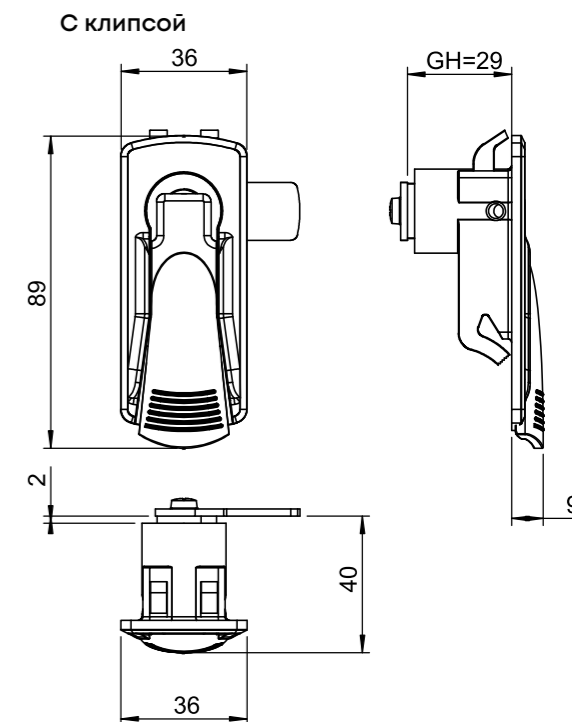
Черный	Серый
ELM-7201-001-xxx	ELM-7201-002-xxx

Замки

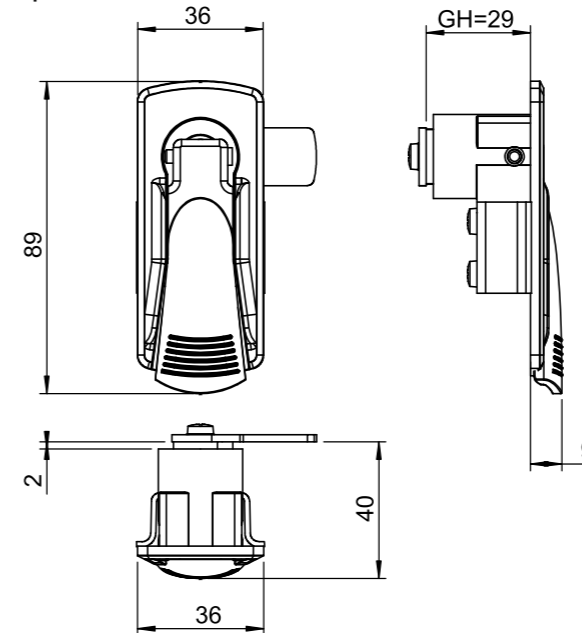


ELM-7710

Ручка защелка



С кронштейном



Материал

Корпус : Полиамид (PA6 GRF30), черный
Ригель : Сталь, оцинкованная или полиамид (PA6 GFR30), черный

Установка защелкиванием

RH	LH
ELM-7710-001-xxx	ELM-7710-002-xxx

Установка брекето

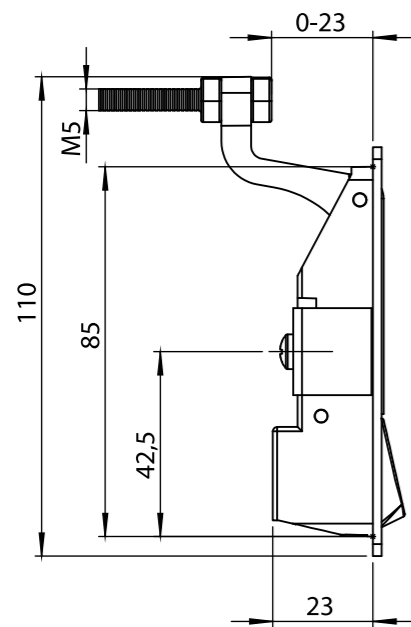
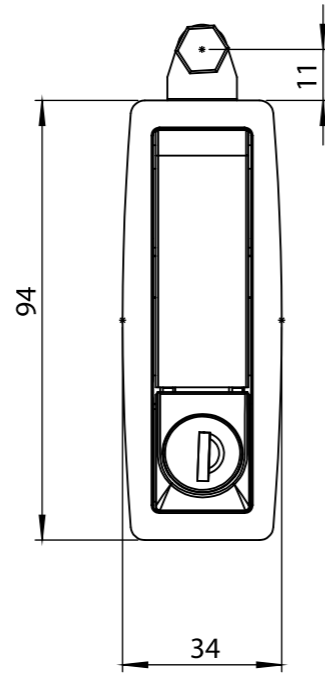
RH	LH
ELM-7710-001-xxx	ELM-7710-002-xxx

Вы можете выбрать раздел XXX из таблиц ригелей



ELM-7722

Ручка защелка компрессионная



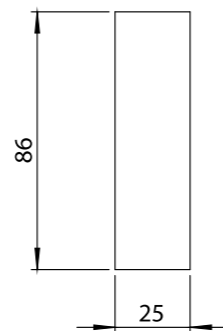
Материал

Корпус : Сплав ЦАМ. Покрытие: хром или черное

Ручка : Сплав ЦАМ. Покрытие: хром или черное

Монтажный кронштейн : Сталь, оцинкованная

Монтажный вырез



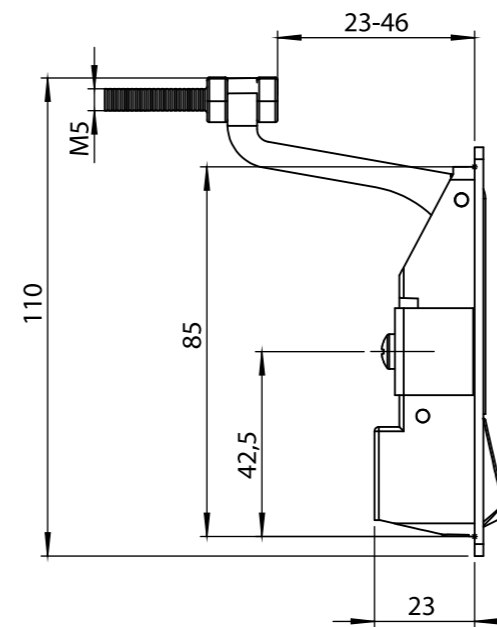
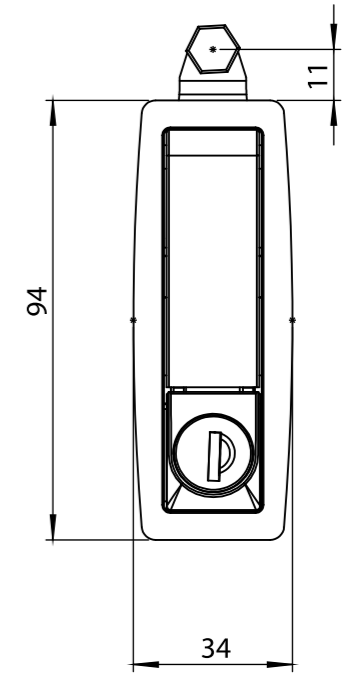
Функциональный замок с защелкой



Тип цилиндра	Черное покрытие	Хромированный
Без блокировки	ELM-7722-100	ELM-7722-200
С одинаковым ключом	ELM-7722-127	ELM-7722-227
С разными ключами	ELM-7722-129	ELM-7722-229

ELM-7723

Ручка защелка компрессионная



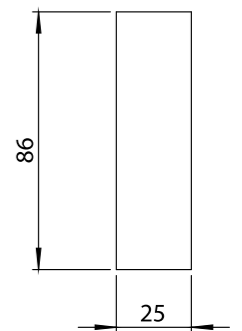
Материал

Корпус : Сплав ЦАМ. Покрытие: хром или черное

Ручка : Сплав ЦАМ. Покрытие: хром или черное

Монтажный кронштейн : Сталь, оцинкованная

Монтажный вырез



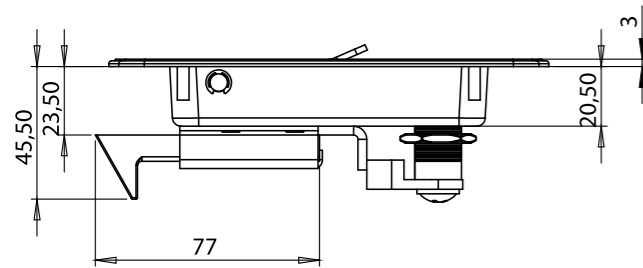
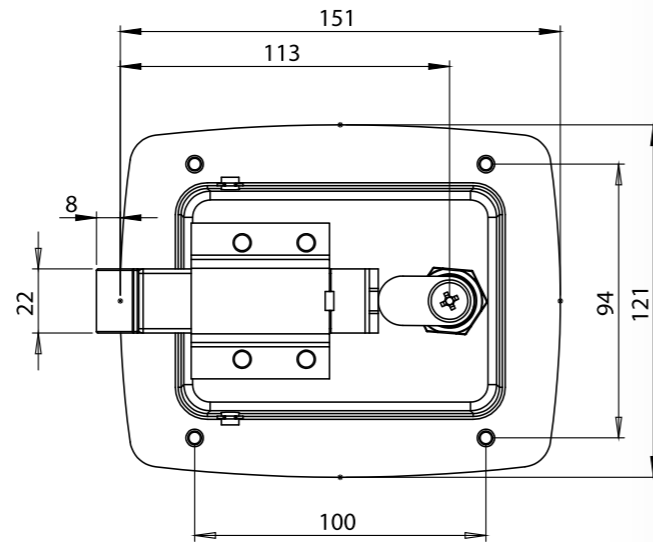
Функциональный замок с защелкой



Тип цилиндра	Черное покрытие	Хромированный
Без блокировки	ELM-7723-100	ELM-7723-200
С одинаковым ключом	ELM-7723-127	ELM-7723-227
С разными ключами	ELM-7723-129	ELM-7723-229

ELM-7741

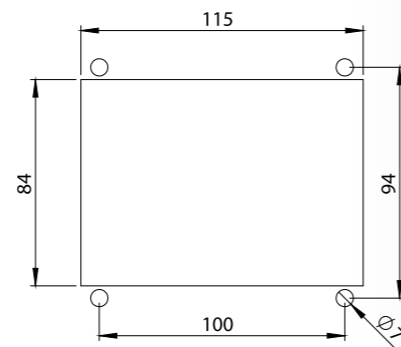
Высокопрочный замок



Материал

- Корпус : Сталь, черное покрытие
- Ручка : Сталь, черное покрытие
- Ригель : Сплав ЦАМ
- Прокладка : Полеуретан
- Предохранительная планка : Сталь, оцинкованная

Монтажный вырез

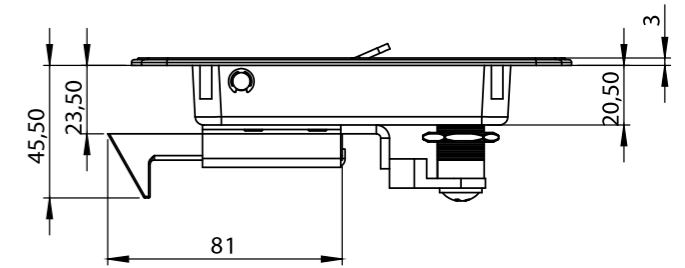
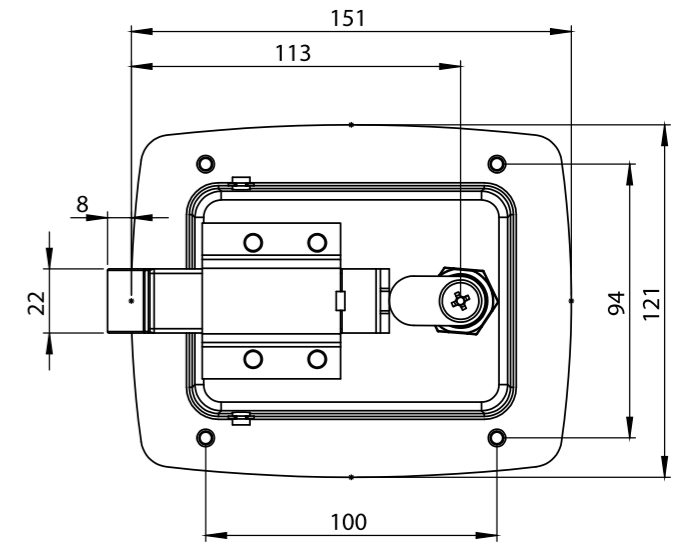


Функциональный замок с защелкой

Тип цилиндра	77 мм ригель	81 мм ригель
Ключ 3333	ELM-7741-023	ELM-7742-023
С одинаковым ключом	ELM-7741-027	ELM-7742-027
С разными ключами	ELM-7741-029	ELM-7742-029

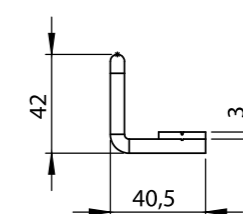
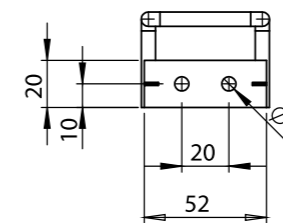
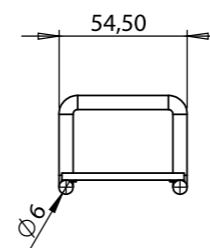
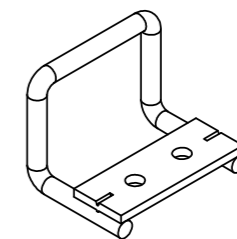
ELM-7742

Высокопрочный замок



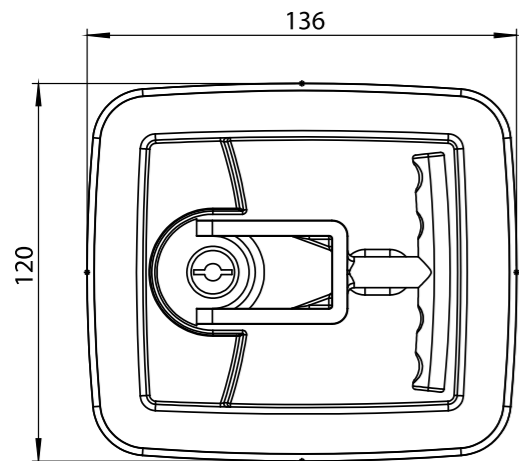
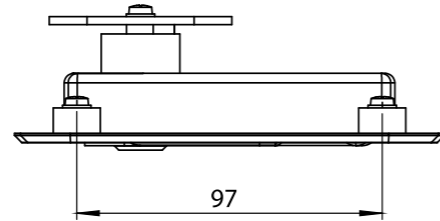
ELM-7740-300

Фиксирующая планка



ELM-7750

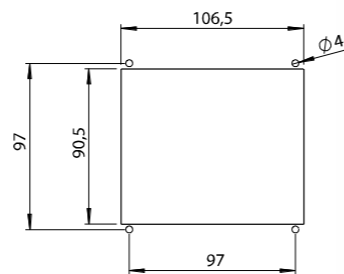
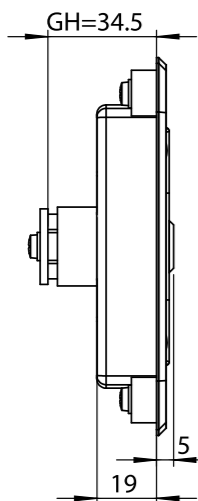
Высокопрочный замок



Материал

Корпус : Полиамид (PA6 GFR30), черный
Ригель : Сталь, оцинкованная

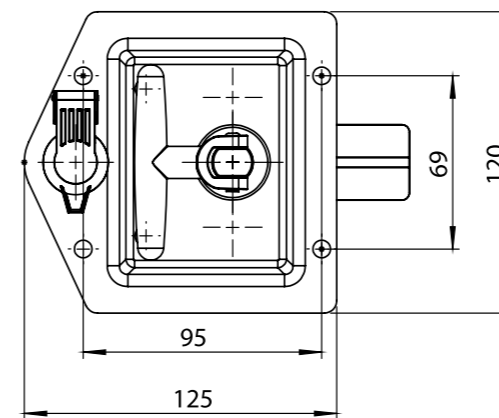
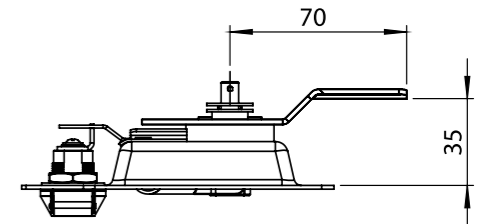
Монтажный вырез



IP 54 LH/RH

ELM-7755

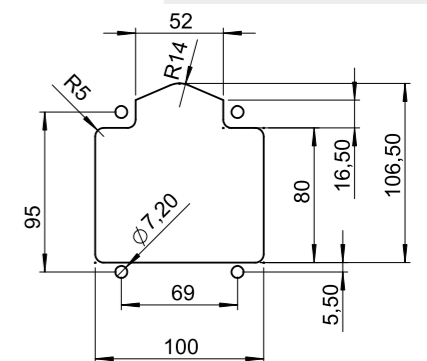
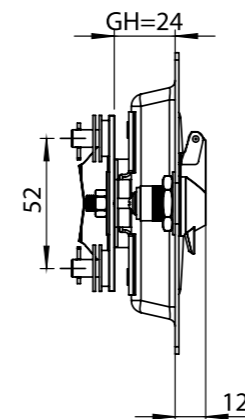
Высокопрочный замок



Материал

: Нержавеющая сталь AISI 304

Монтажный вырез



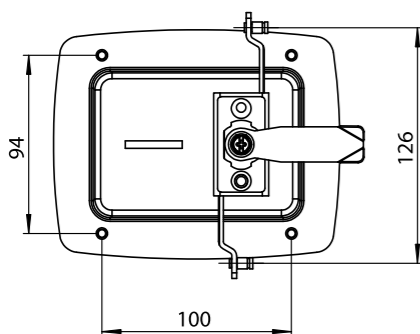
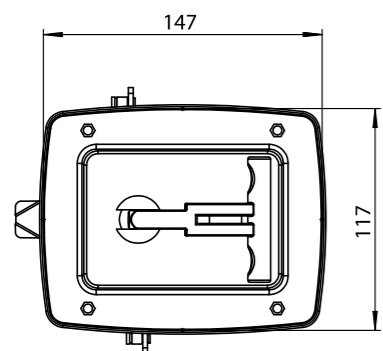
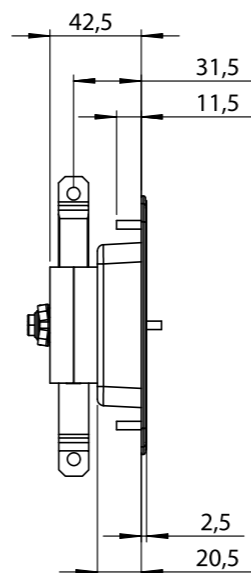
IP 54 LH/RH

Замки



ELM-7763

Высокопрочный замок



Ручка: черное покрытие

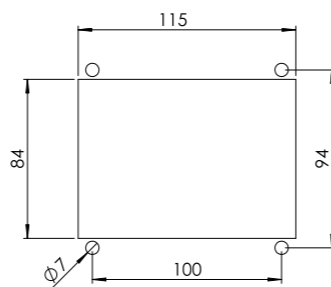
ELM-7763-100-MK-xxx

Ручка: хром

ELM-7763-200-MK-xxx

Вы можете выбрать раздел XXX из таблиц ригелей
Вы можете выбрать раздел МК на страницах стержневых приводов

Монтажный вырез

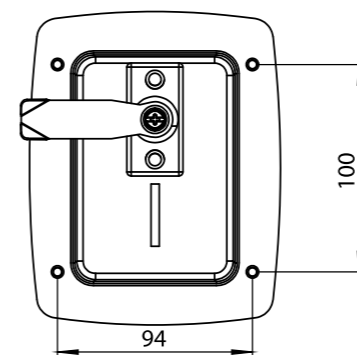
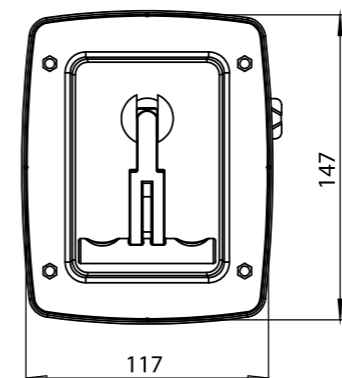
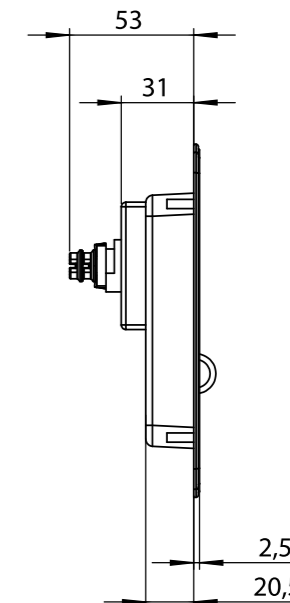


Замки



ELM-7772

Высокопрочный замок



Ручка: черное покрытие

ELM-7772-100-xxx

Ручка: хром

ELM-7772-200-xxx

Вы можете выбрать раздел XXX из таблиц ригелей

Материал

Корпус : Сталь, черное покрытие

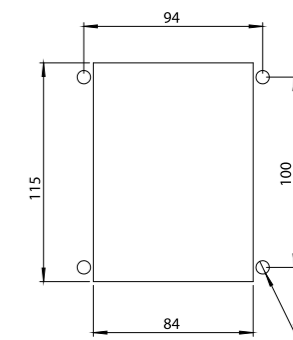
Ручка : Сплав ЦАМ, хром или черное покрытие

Ригель : Сталь, оцинкованная

Прокладка : Полеуретан

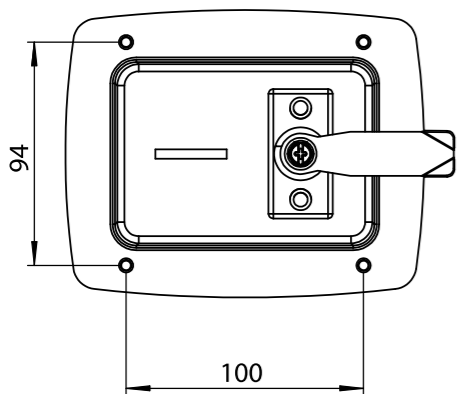
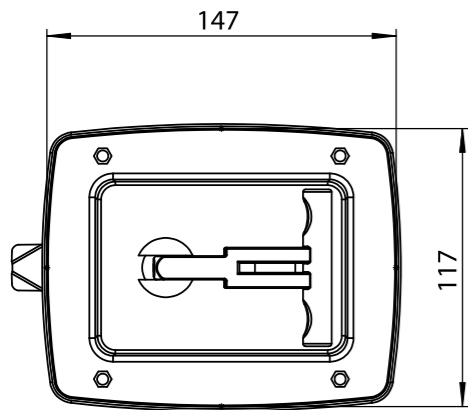
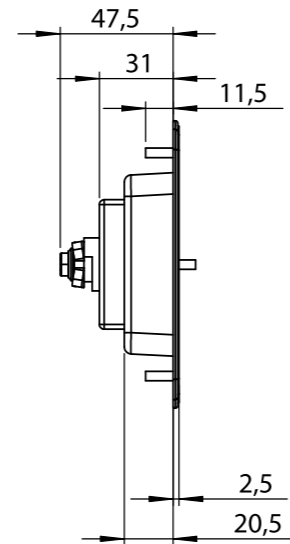
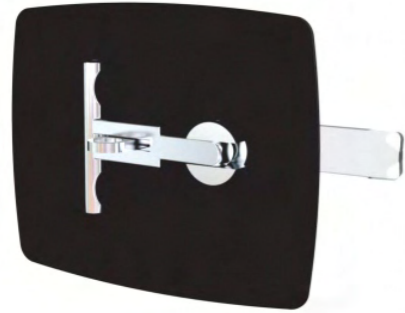
Предохранительная планка : Нержавеющая сталь AISI 304

Монтажный вырез



ELM-7773

Высокопрочный замок



Ручка: черное покрытие

ELM-7773-100-xxx

Ручка: хром

ELM-7773-200-xxx

Материал

Корпус : Сталь, черное покрытие

Ручка : Сплав ЦАМ, хром или черное покрытие

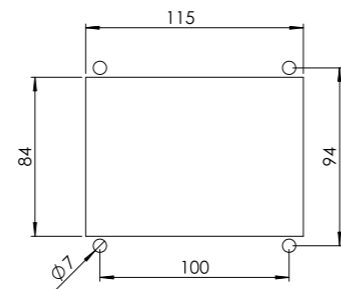
Ригель : Сталь, оцинкованная

Прокладка : Полиуретан

Устройство навесного

замка : Нержавеющая сталь AISI 304

Монтажный вырез

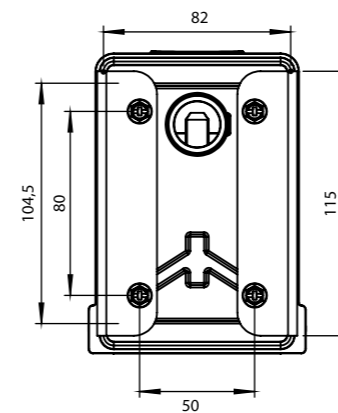
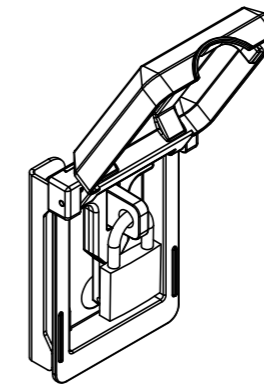
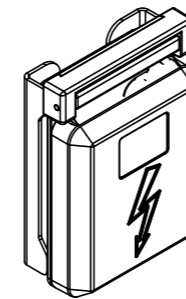
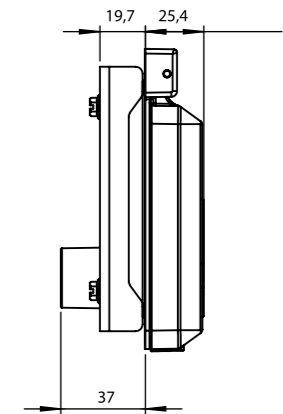


Вы можете выбрать раздел XXX из таблиц ригелей

Для генераторов, кабин и спецтехники

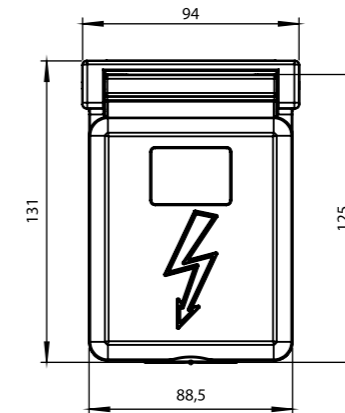
ELM-7780

Высокопрочный замок



Ручка: черное покрытие

ELM-7780-210-xxx



Ручка: хром

ELM-7780-100-xxx

Материал

Корпус : Алюминий, необработанное или черным покрытием

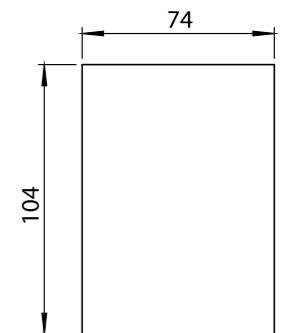
Покрытие : Алюминий, необработанное или черным покрытием

Ручка : Сплав ЦАМ, хромированный

Штифт : Нержавеющая сталь

Предохранительная планка : Сплав ЦАМ

Монтажный вырез



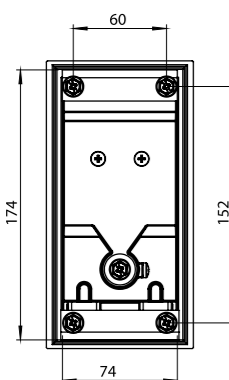
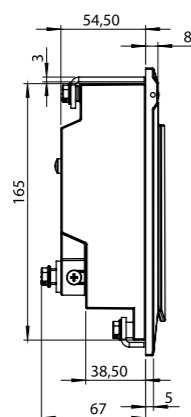
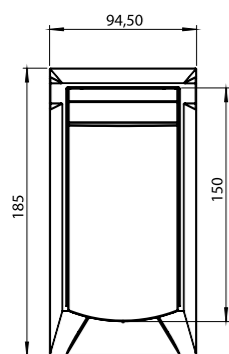
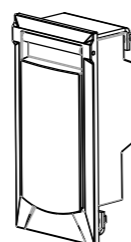
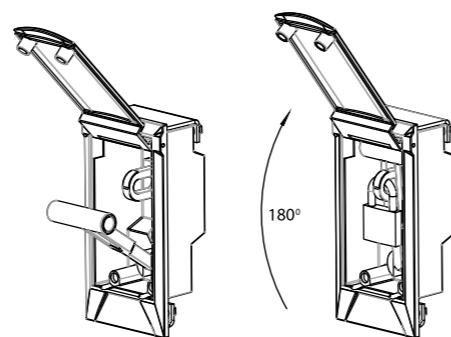
Для генераторов, кабин и спецтехники

Замки



ELM-7790

Высокопрочный замок



Черное покрытие

ELM-7790-210

Без покрытия

ELM-7790-100

Материал

Корпус : Алюминий, необработанное или черным покрытием

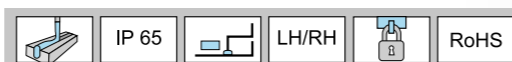
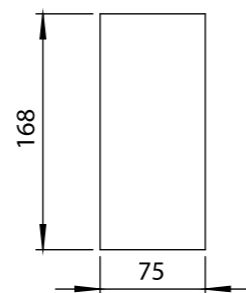
Покрытие : Алюминий, необработанное или черным покрытием

Ручка : Сплав ЦАМ, хромированный

Штифт : Нержавеющая сталь

Предохранительная планка : Сплав ЦАМ

Монтажный вырез

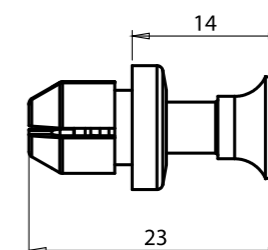
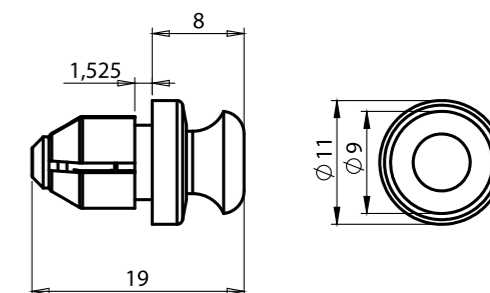


Замки



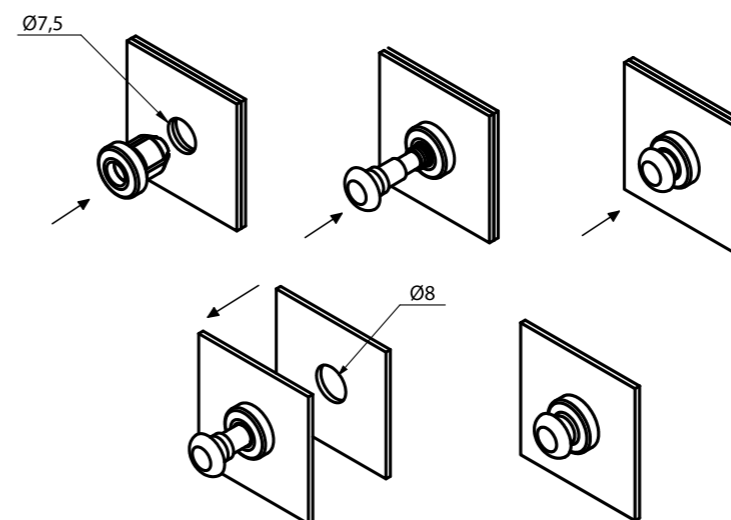
ELM-7003

Соединитель



Материал

: Поликарбонат, черный

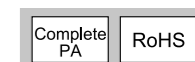


TS=0,8-1,5мм

ELM-7003-001

TS=1,6-2,5мм

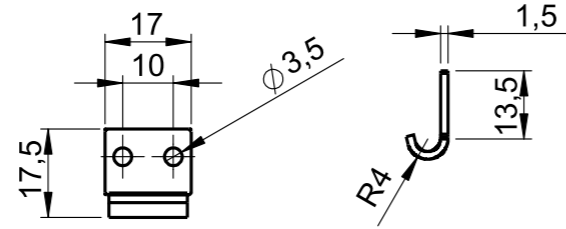
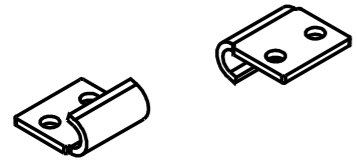
ELM-7003-002



Замки

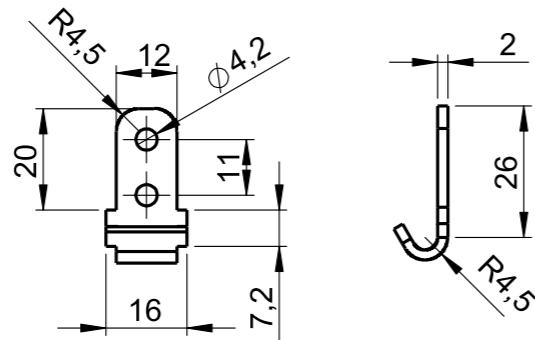
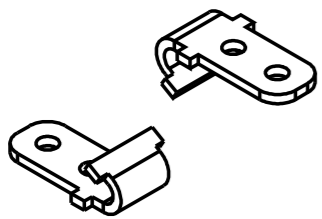


ELM-7400-331
Ответный крюк



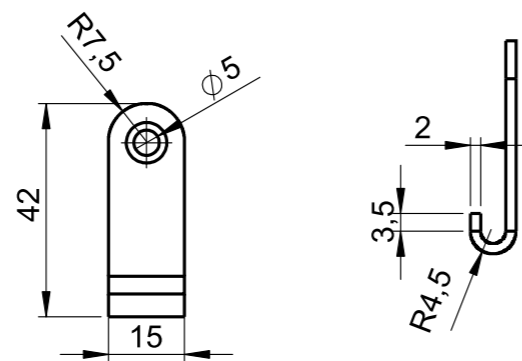
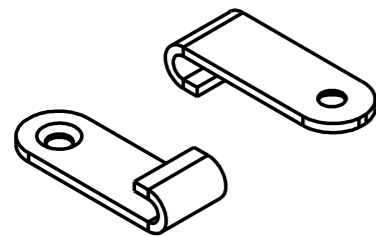
Материал
Сталь, оцинкованная

ELM-7400-332
Ответный крюк



Материал
Сталь, оцинкованная

ELM-7400-339
Ответный крюк

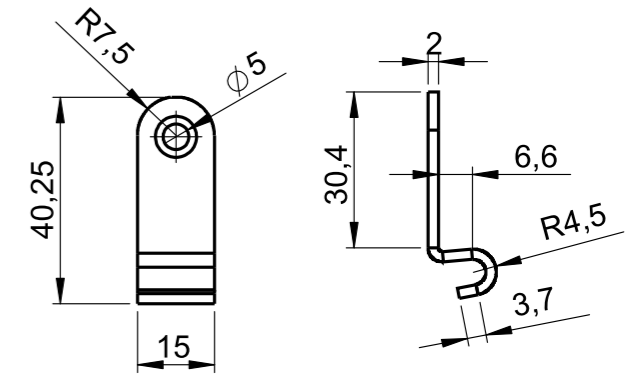
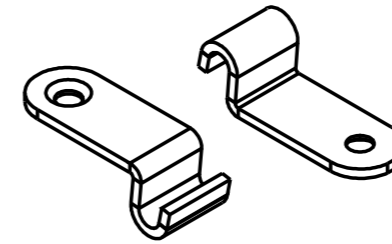


Материал
Сталь, оцинкованная

Замки

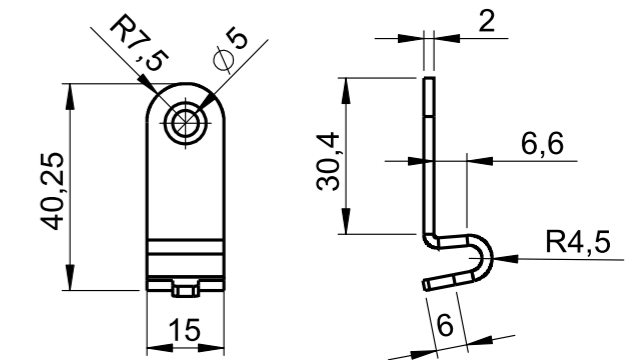
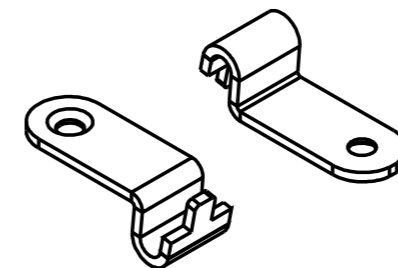


ELM-7400-338
Ответный крюк



Материал
Сталь, оцинкованная

ELM-7400-334
Ответный крюк

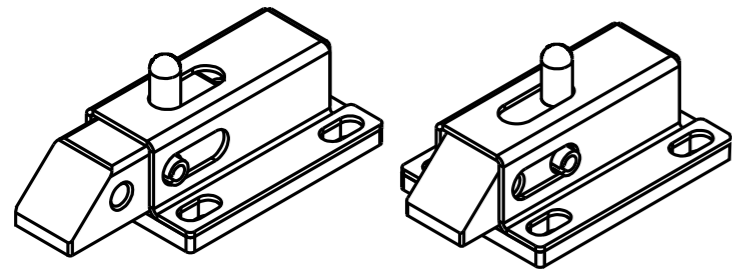
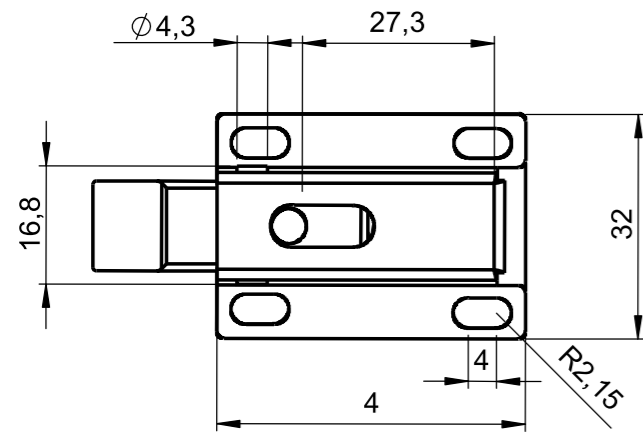
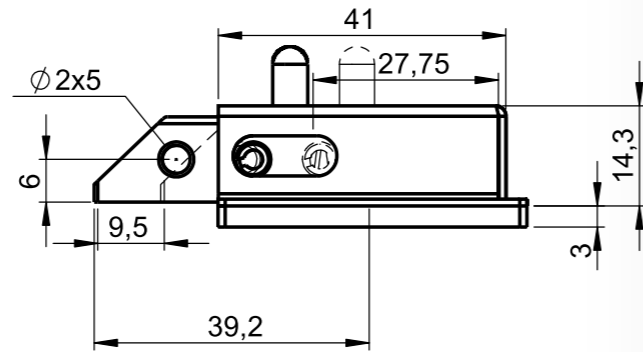


Материал
Сталь, оцинкованная

Замки

ELM-7405-330

Защелка



Материал

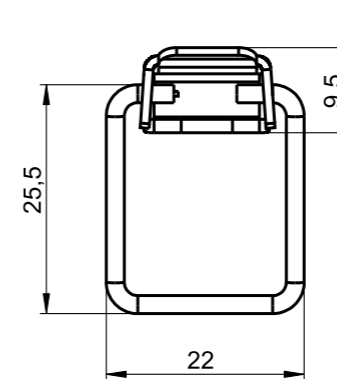
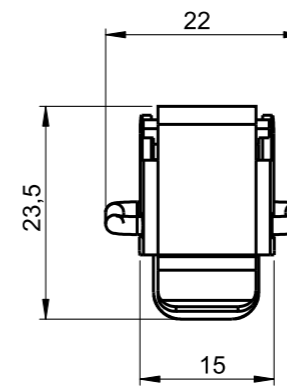
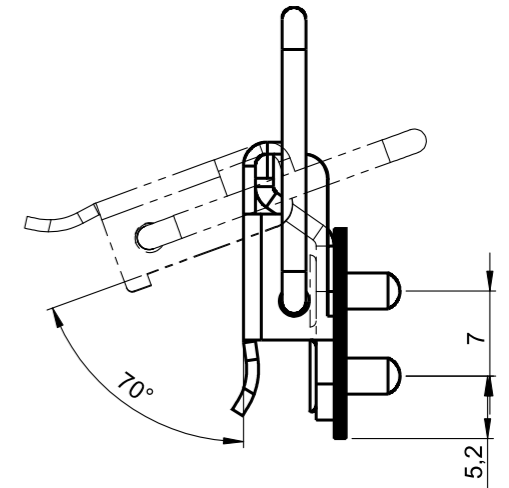
: Сталь, оцинкованная

LH/RH RoHS

Замки

ELM-7407-330

Защелка



Материал

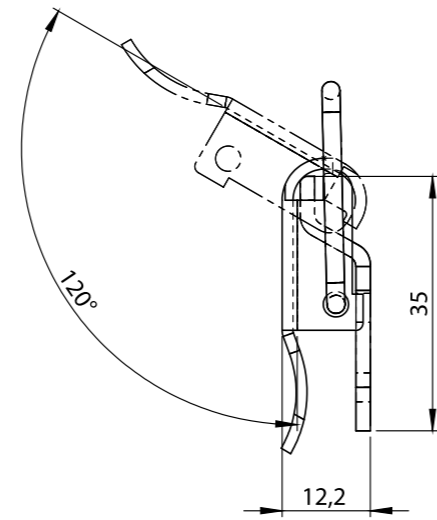
: Сталь, оцинкованная

LH/RH RoHS

Замки

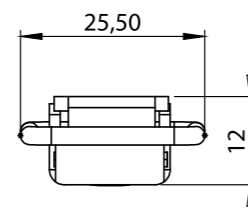
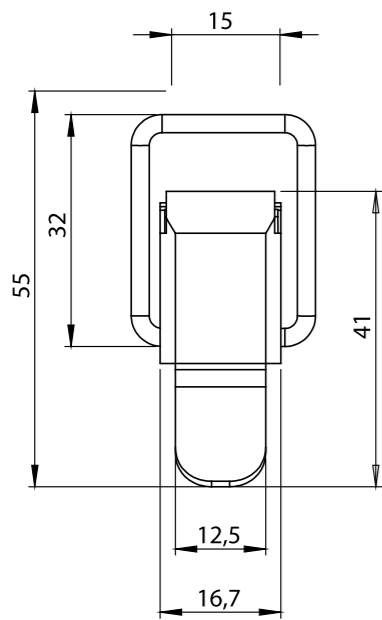
ELM-7403-330

Защелка



Материал

: Сталь, оцинкованная

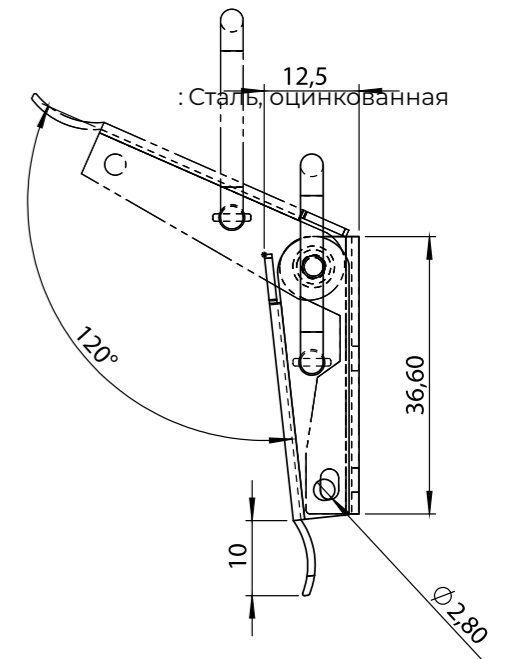


LH/RH RoHS

Замки

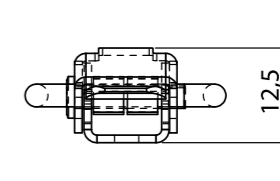
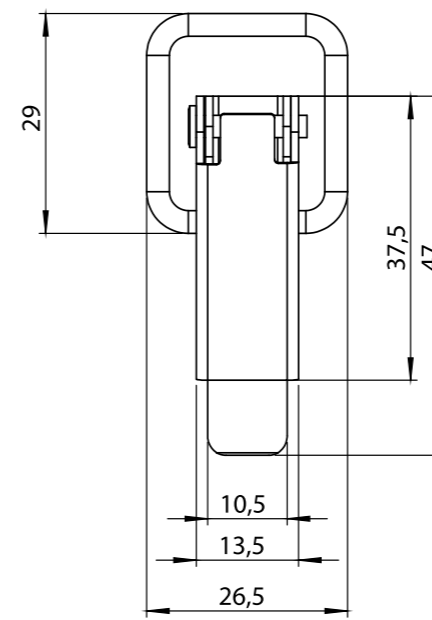
ELM-7406-330

Защелка



Материал

: Сталь, оцинкованная

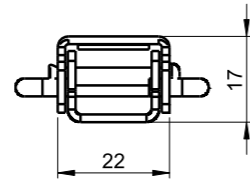


LH/RH RoHS

Замки

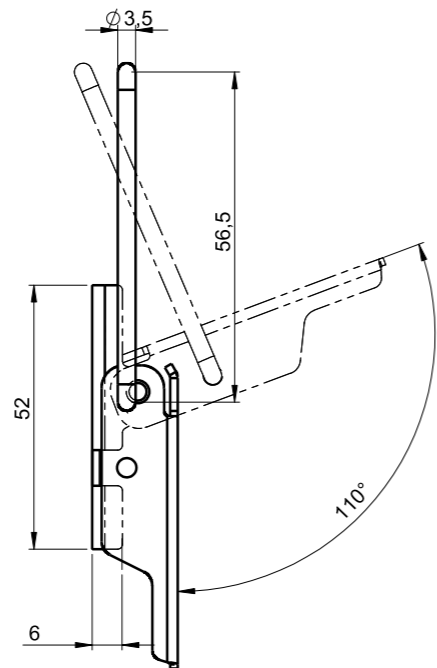
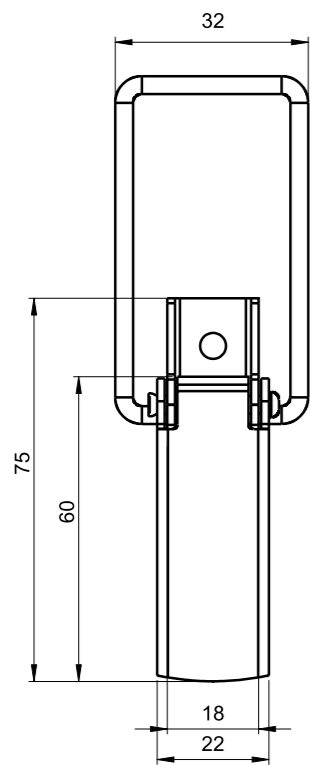
ELM-7404-330

Защелка



Материал

: Сталь, оцинкованная

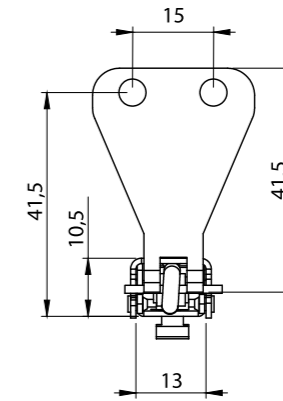


LH/RH RoHS

Замки

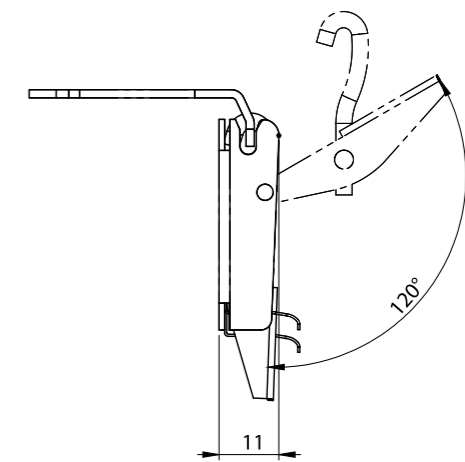
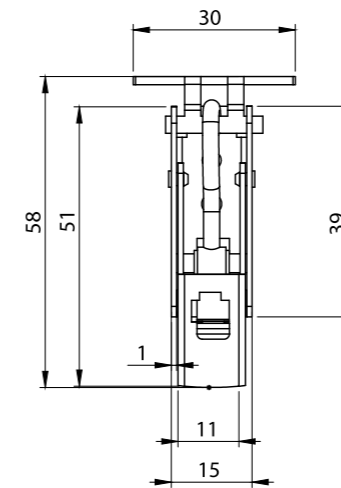
ELM-7401-330

Защелка

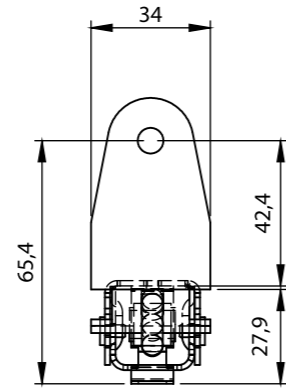


Материал

: Сталь, оцинкованная

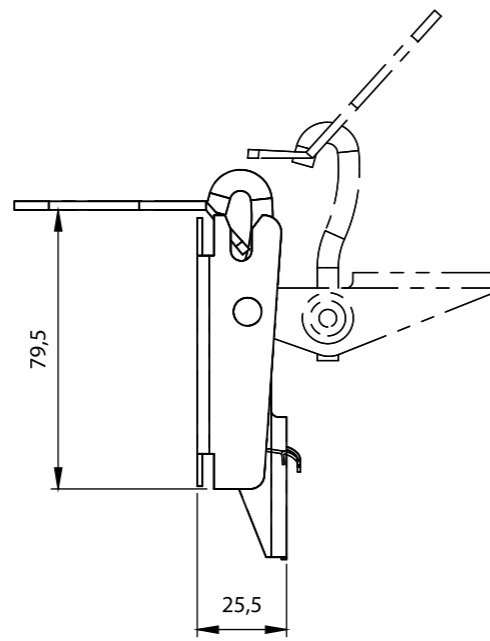
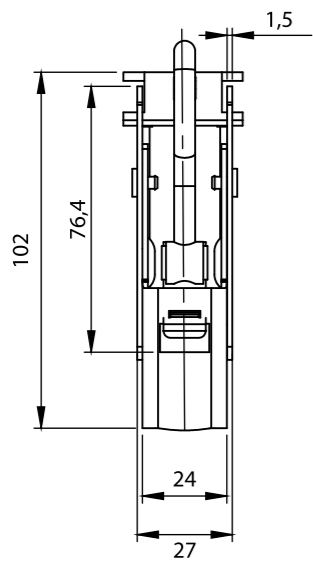


LH/RH RoHS

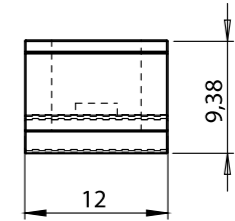
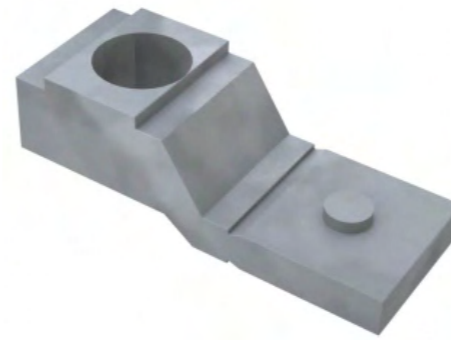


Материал

: Сталь, оцинкованная

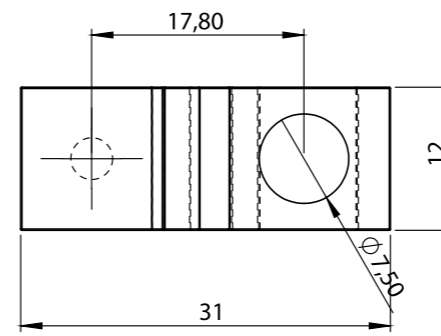
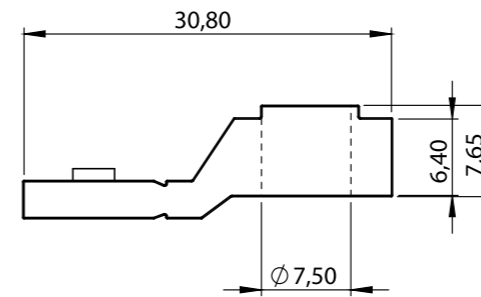


LH/RH RoHS



Материал

: Сплав ЦАМ

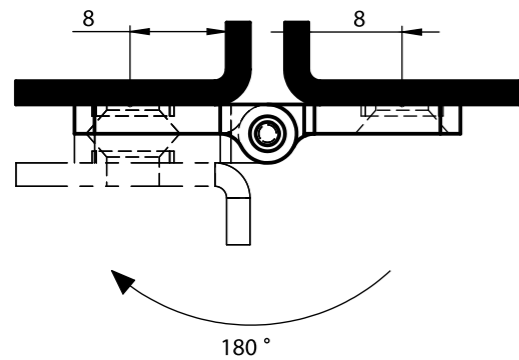
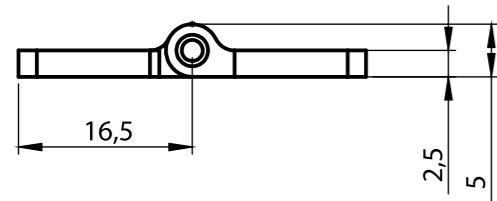
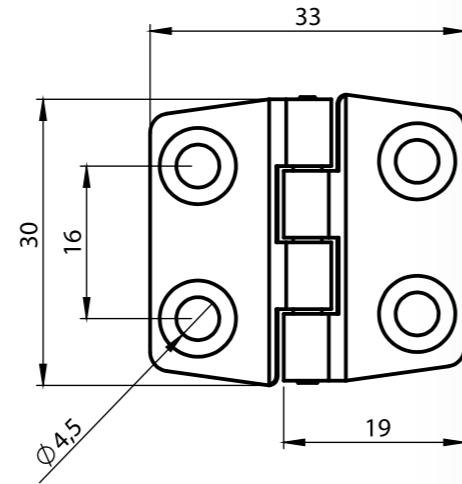


■ ■ ■ Петли



ELM-3070

Петля 180°



Материал

Корпус : Сплав ЦАМ, хром или черное покрытие
Штифт : Сталь, хром

	Без покрытия	Черное покрытие	Хромированный
Номер изделия	ELM-3070-200	ELM-3070-210	ELM-3070-220

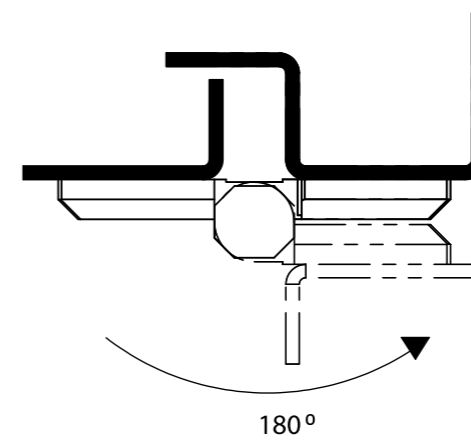
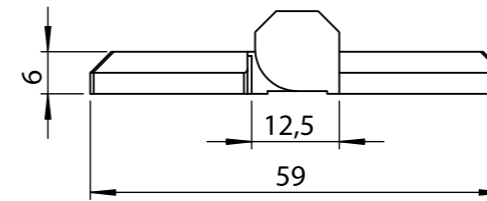
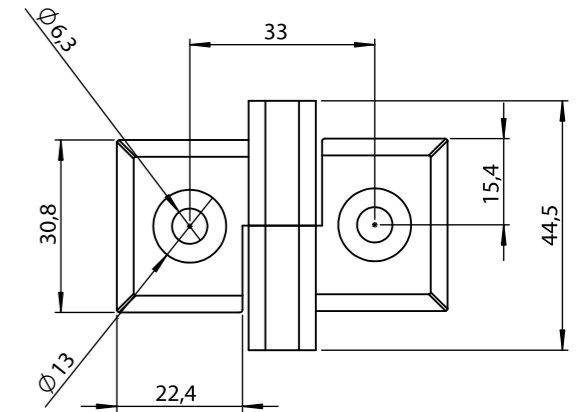


■ ■ ■ Петли



ELM-3069

Петля 180°



Материал

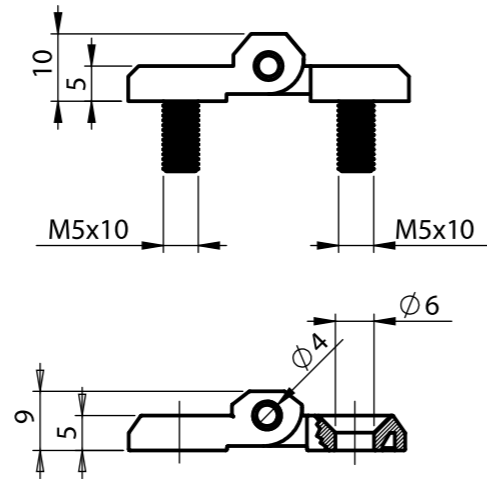
Корпус : Сплав ЦАМ, хром или черное покрытие
Штифт : Сталь, хром

	Без покрытия	Черное покрытие	Хромированный
Номер изделия	ELM-3069-200	ELM-3069-210	ELM-3069-220



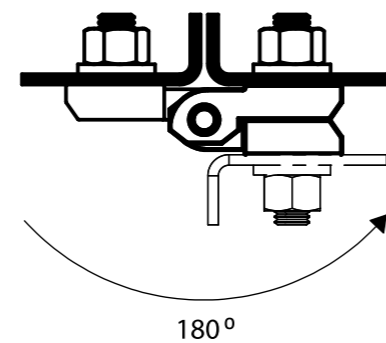
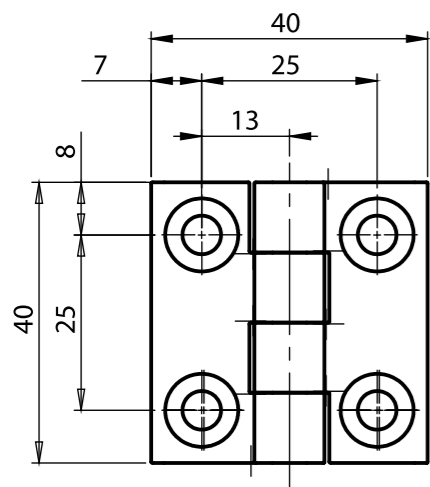
ELM-3001

Петля 180°



Материал

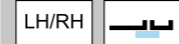
- Корпус** : Полиамид (PA6 GFR30), черный
Сплав ЦАМ, хром или черное покрытие
- Штифт** : Нержавеющая сталь AISI 304
- Болты** : Нержавеющая сталь AISI 304



	Полиамид, черный	Сплав ЦАМ	Сплав ЦАМ, черное покрытие	Сплав ЦАМ, покрытие хром
С отверстиями	ELM-3009-100	ELM-3001-200	ELM-3001-210	ELM-3001-220
С винтами	-	ELM-3001-201	ELM-3001-211	ELM-3001-221
С отверстиями и винтами	-	ELM-3001-205	ELM-3001-215	ELM-3001-225

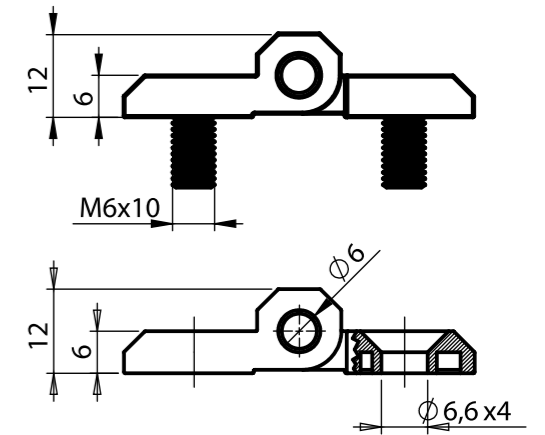
Номер изделия заканчивается на "S": Монтажный штифт изготовлен из нержавеющей стали AISI 304 (например, 3011-200S)

Номер изделия заканчивается на "SS": Монтажный штифт и винты изготовлены из нержавеющей стали AISI 304 (например, 3011-200SS)



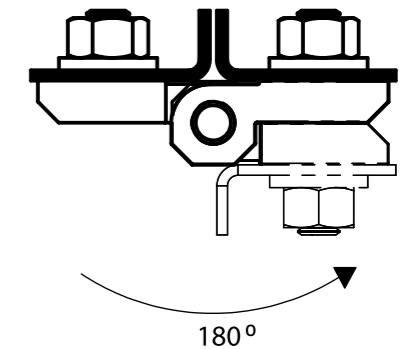
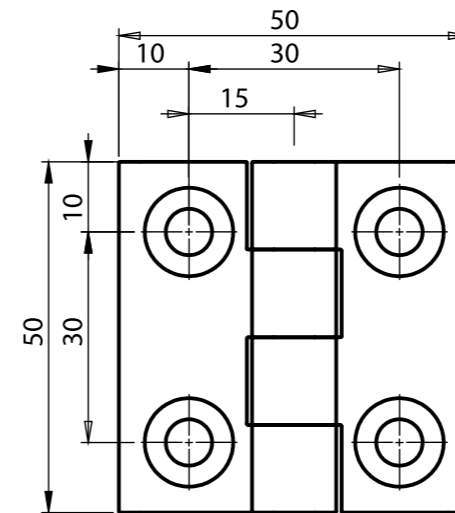
ELM-3011

Петля 180°



Материал

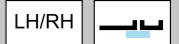
- Корпус** : Полиамид (PA6 GFR30), черный
Сплав ЦАМ, хром или черное покрытие
- Штифт** : Нержавеющая сталь AISI 304
- Болты** : Нержавеющая сталь AISI 304



	Полиамид, черный	Сплав ЦАМ	Сплав ЦАМ, черное покрытие	Сплав ЦАМ, покрытие хром
С отверстиями	ELM-3012-100	ELM-3011-200	ELM-3011-210	ELM-3011-220
С винтами	-	ELM-3011-201	ELM-3011-211	ELM-3011-221
С отверстиями и винтами	-	ELM-3011-205	ELM-3011-215	ELM-3011-225

Номер изделия заканчивается на "S": Монтажный штифт изготовлен из нержавеющей стали AISI 304 (например, 3011-200S)

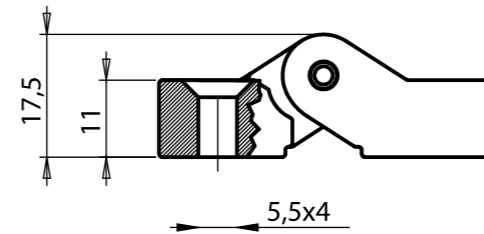
Номер изделия заканчивается на "SS": Монтажный штифт и винты изготовлены из нержавеющей стали AISI 304 (например, 3011-200SS)



■ ■ ■ Петли

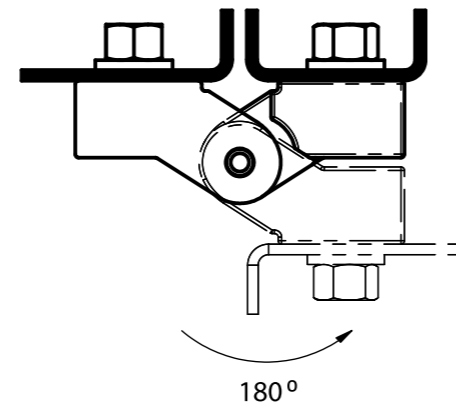
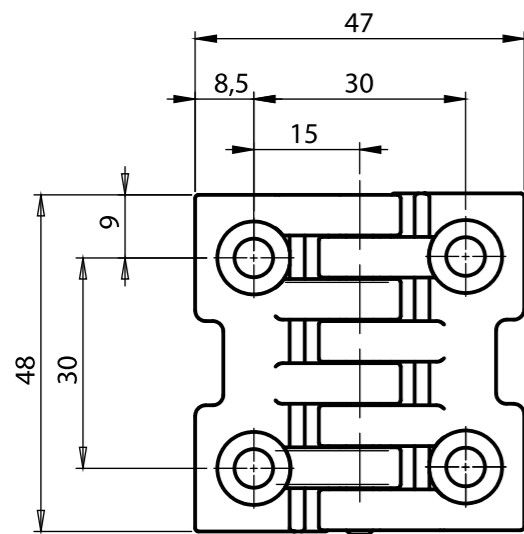
ELM-3017-100

Петля 180°



Материал

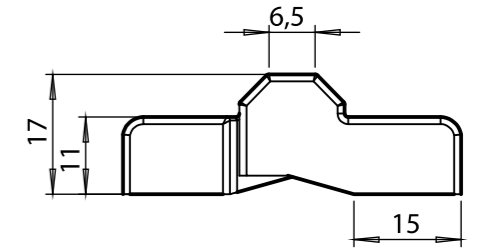
Корпус : Полиамид (PA6 GFR30), черный
Штифт : Сталь, цинковое покрытие



■ ■ ■ Петли

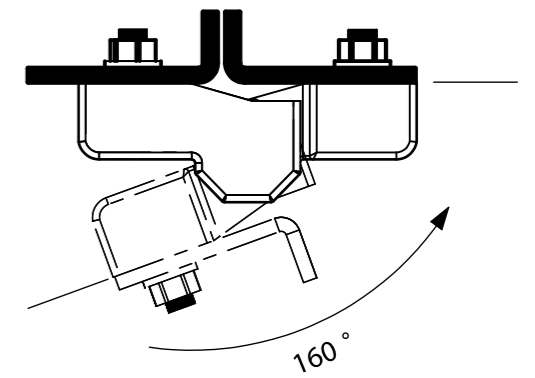
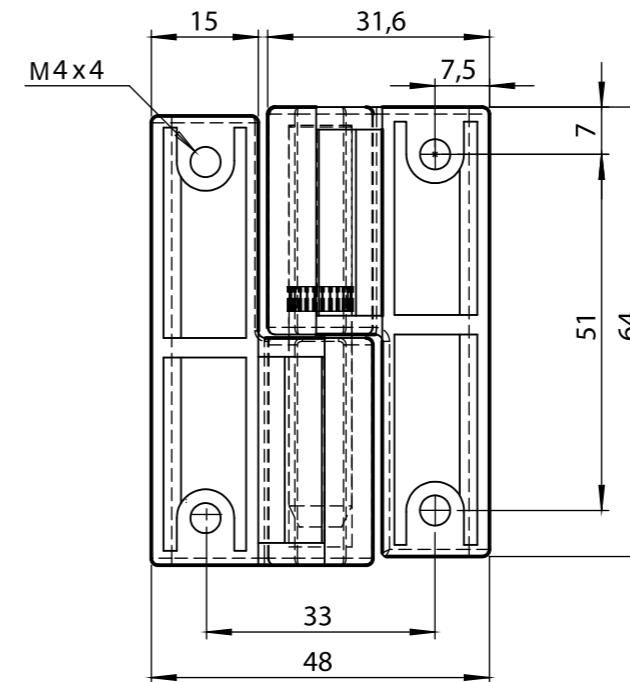
ELM-3059

Петля 180°



Материал

Корпус : Полиамид (PA6 GFR30), хром или черное покрытие
Штифт : Сталь, цинковое покрытие



	Без покрытия	Черное покрытие	Хромированный
RH	ELM-3059-200	ELM-3059-210	ELM-3059-220
LH	ELM-3159-200	ELM-3159-210	ELM-3159-220

Петли



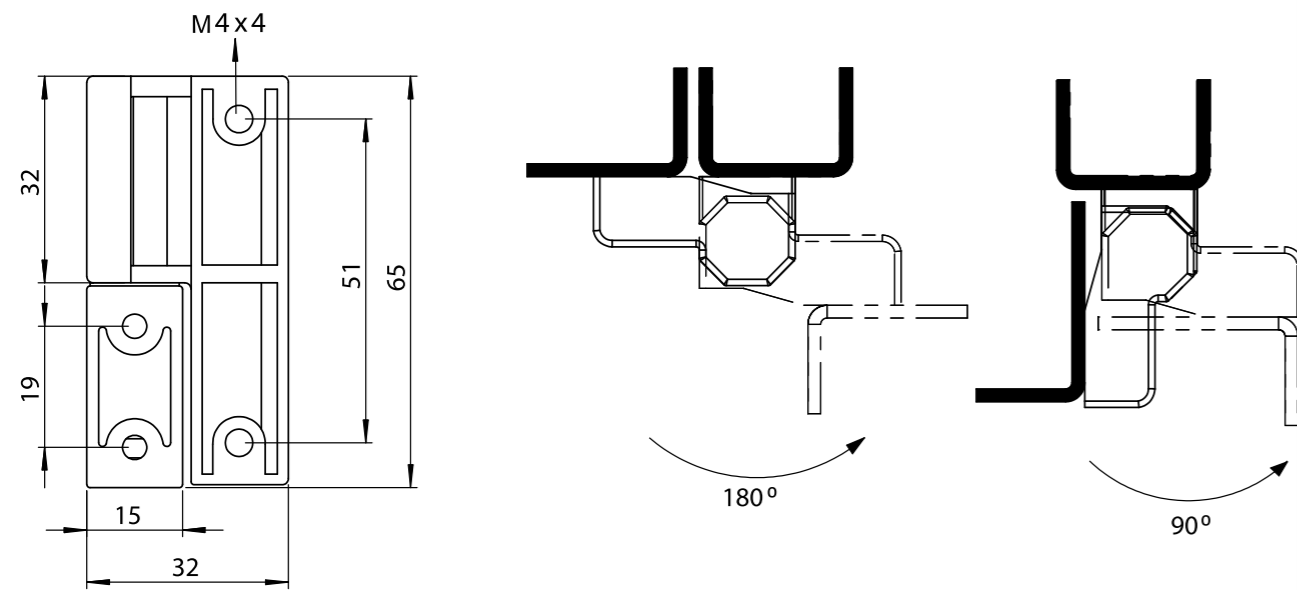
ELM-3071

Петля 180°



Материал

Корпус : Сплав ЦАМ, хром или черное покрытие
Штифт : Сталь, хром



	Без покрытия	Черное покрытие	Хромированный
RH	ELM-3071-200	ELM-3071-210	ELM-3071-220
LH	ELM-3171-200	ELM-3171-210	ELM-3171-220

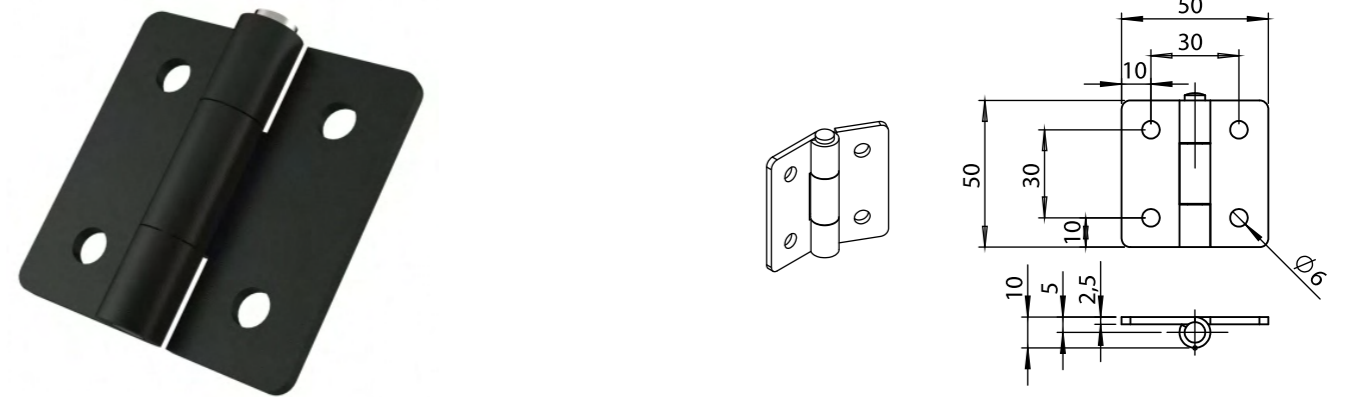


Петли



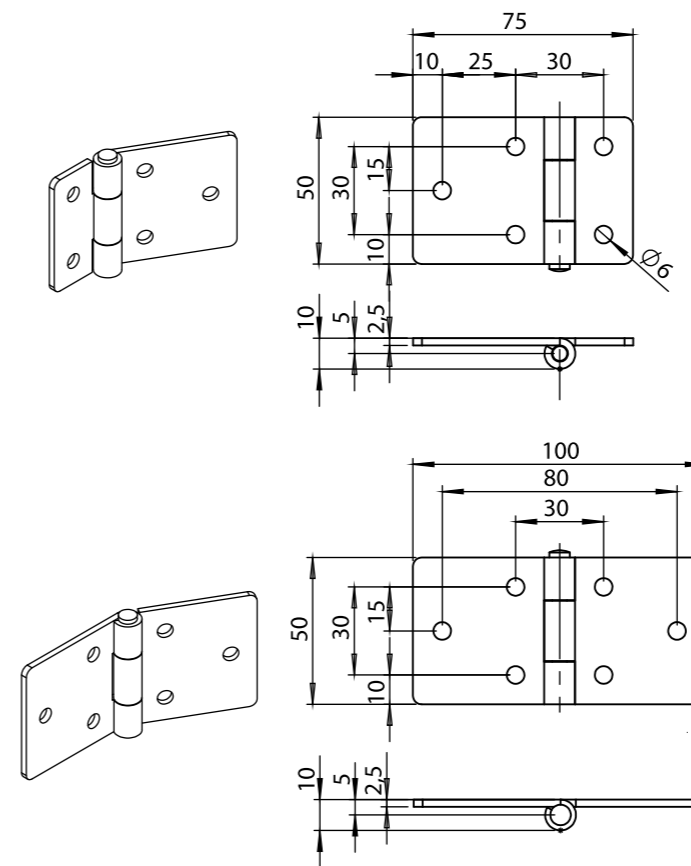
ELM-3012

Петля 180°

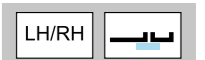


Материал

Корпус : Сплав ЦАМ, черное покрытие
Штифт : Сталь, хром



Без покрытия	Номер изделия
50 mm x 50 mm	ELM-3012-210
50 mm x 50 mm	ELM-3065-210
50 mm x 50 mm	ELM-3066-210

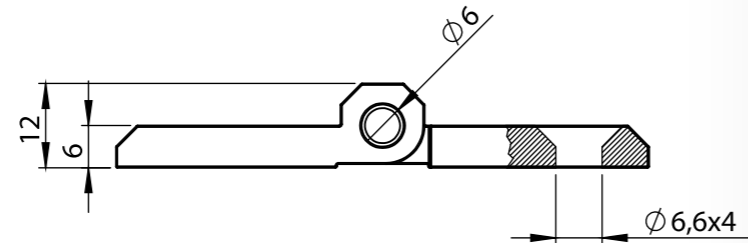


■ ■ ■ Петли



ELM-3080

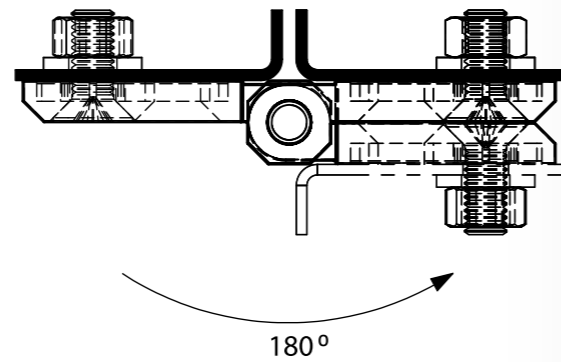
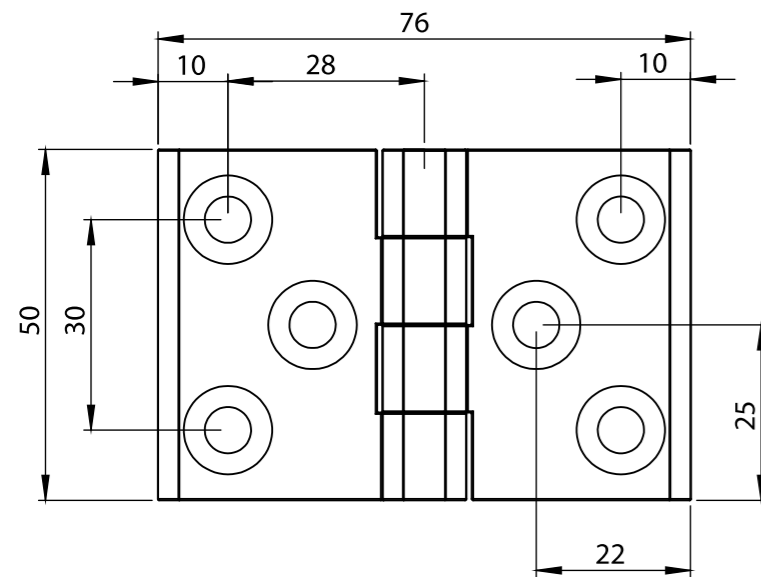
Петля 180°



Материал

Корпус : Сплав ЦАМ, хром или черное покрытие

Штифт : Сталь, сплав ЦАМ, Нержавеющая сталь AISI 304



	Без покрытия	Черное покрытие	Хромированный
Четыре Отверстия	ELM-3080-200	ELM-3080-210	ELM-3080-220
Шесть Отверстий	ELM-3180-200	ELM-3180-210	ELM-3180-220

Номер изделия заканчивается на "S": Монтажный штифт изготовлен из нержавеющей стали AISI 304 (например, 3011-200S)

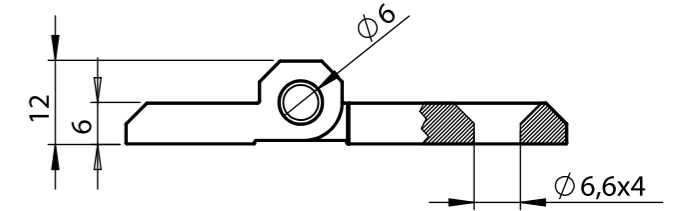


■ ■ ■ Петли



ELM-3081

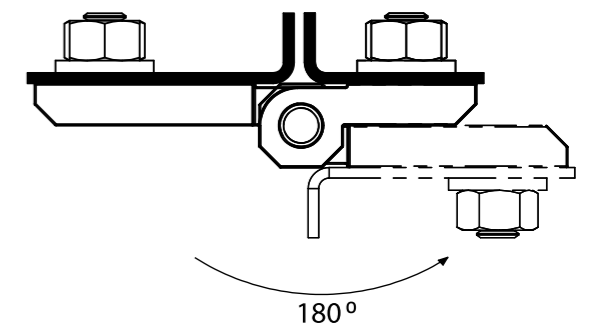
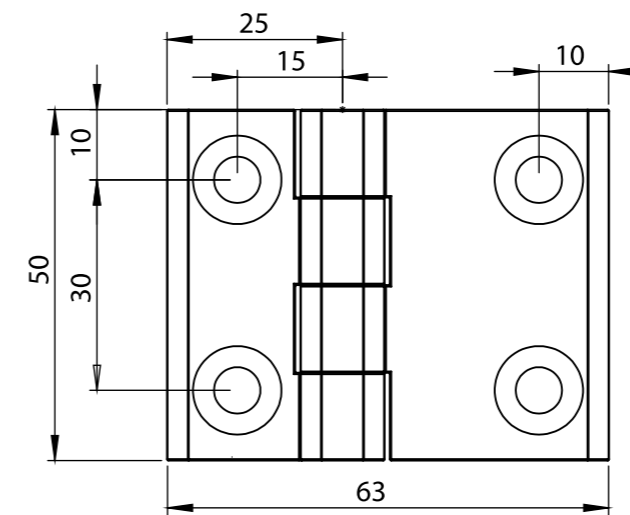
Петля 180°



Материал

Корпус : Сплав ЦАМ, хром или черное покрытие

Штифт : Сталь, сплав ЦАМ, Нержавеющая сталь AISI 304



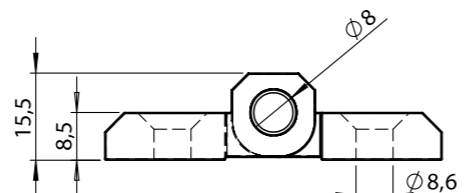
	Без покрытия	Черное покрытие	Хромированный
Широкая часть с 2 отверстиями	ELM-3081-200	ELM-3081-210	ELM-3081-220
Широкая часть с 3 отверстиями	ELM-3181-200	ELM-3181-210	ELM-3181-220

Номер изделия заканчивается на "S": Монтажный штифт изготовлен из нержавеющей стали AISI 304 (например, 3011-200S)



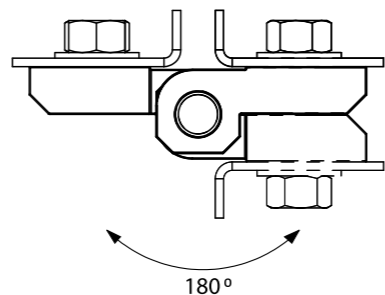
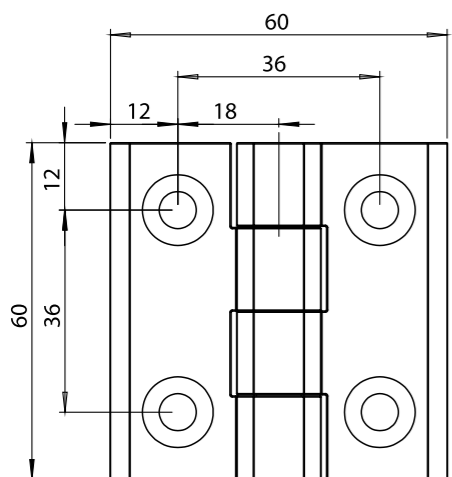
ELM-3013

Петля 180°



Материал

Корпус : Сплав ЦАМ, хром или черное покрытие
Штифт : Нержавеющая сталь AISI 304
Болты : Нержавеющая сталь AISI 304



	Полиамид, черный	Сплав ЦАМ	Сплав ЦАМ, черное покрытие	Сплав ЦАМ, покрытие хром
С отверстиями	ELM-3013-100	ELM-3013-200	ELM-3013-210	ELM-3013-220
С винтами	-	ELM-3013-201	ELM-3013-211	ELM-3013-221
С отверстиями и винтами	-	ELM-3013-205	ELM-3013-215	ELM-3013-225

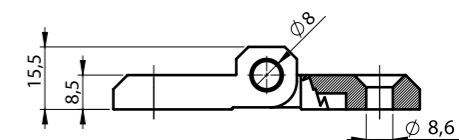
Номер изделия заканчивается на "S": Монтажный штифт изготовлен из нержавеющей стали AISI 304 (например, 3011-200S)

Номер изделия заканчивается на "SS": Монтажный штифт и винты изготовлены из нержавеющей стали AISI 304 (например, 3011-200SS)



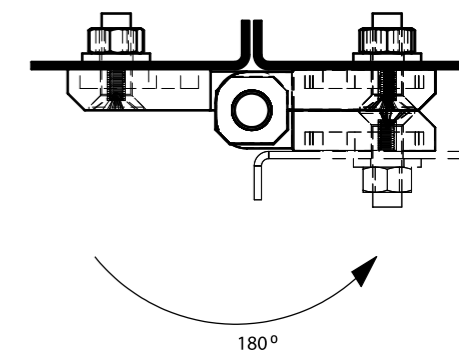
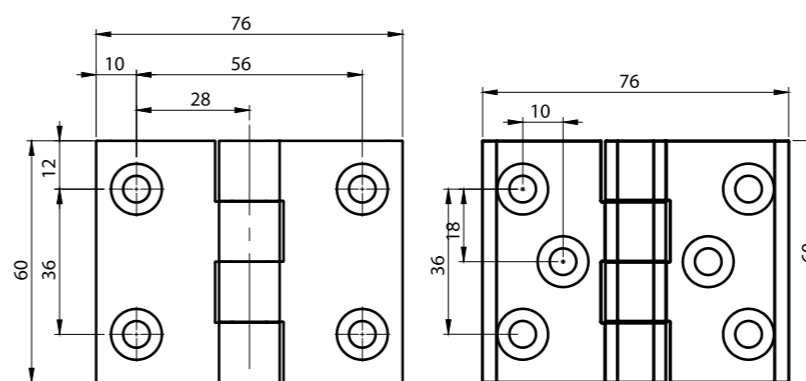
ELM-3015

Петля 180°



Материал

Корпус : Сплав ЦАМ, хром или черное покрытие
Штифт : Нержавеющая сталь AISI 304



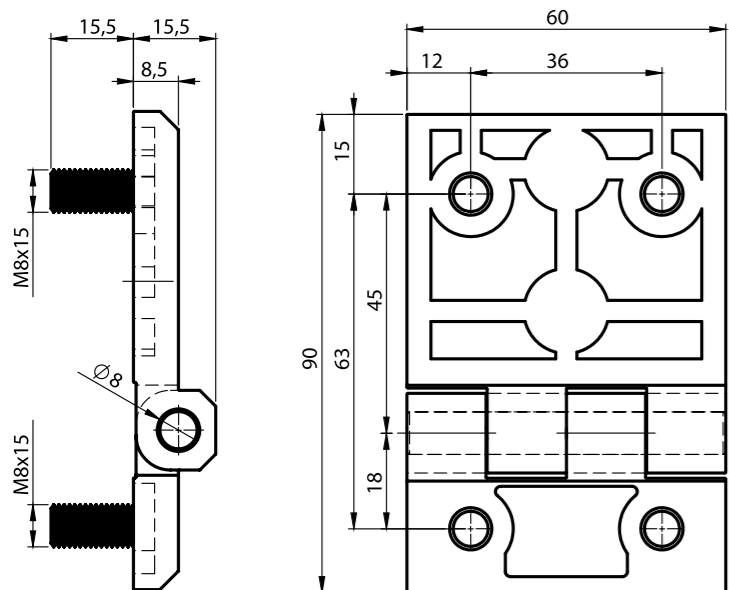
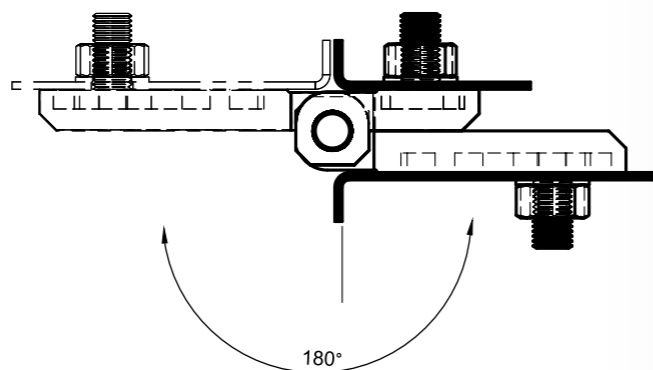
	Без покрытия	Черное покрытие	Хромированный
Четыре Отверстия	ELM-3015-200	ELM-3015-210	ELM-3015-220
Шесть Отверстий	ELM-3016-200	ELM-3016-210	ELM-3016-220

Номер изделия заканчивается на "S": Монтажный штифт изготовлен из нержавеющей стали AISI 304 (например, 3011-200S)



ELM-3014

Петля 180°



Материал

Корпус : Сплав ЦАМ, хром или черное покрытие
 Штифт : Нержавеющая сталь AISI 304
 Болты : Нержавеющая сталь AISI 304

	Без покрытия	Черное покрытие	Хромированный
С винтами	ELM-3014-201	ELM-3014-211	ELM-3014-221
С винтами и отверстиями	ELM-3083-201	ELM-3083-211	ELM-3083-221

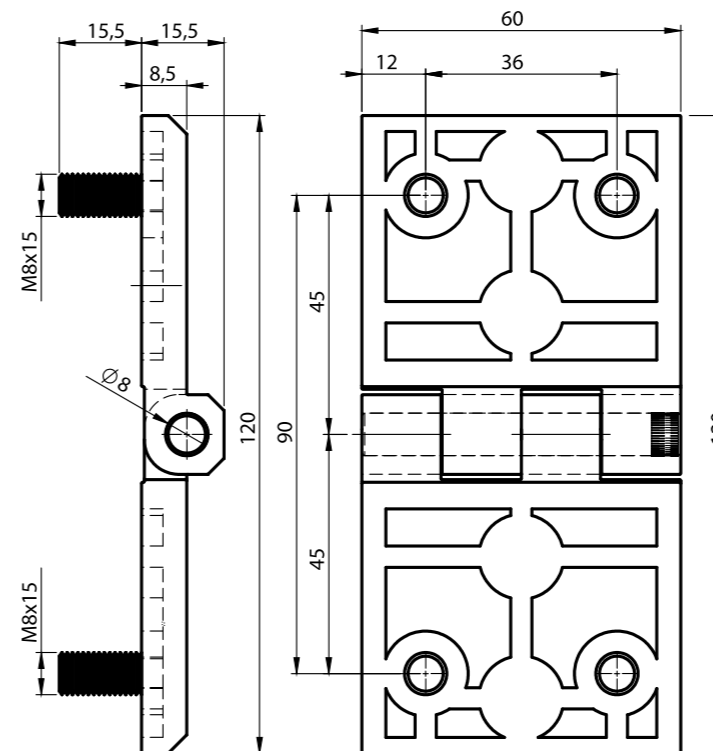
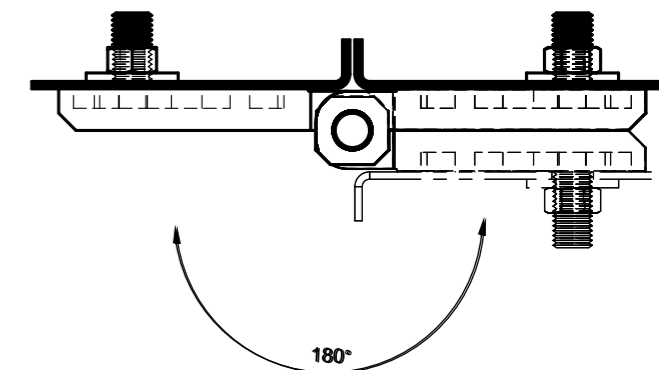
Номер изделия заканчивается на "S": Монтажный штифт изготовлен из нержавеющей стали AISI 304 (например, 3011-200S)

Номер изделия заканчивается на "SS": Монтажный штифт и винты изготовлены из нержавеющей стали AISI 304 (например, 3011-200SS)



ELM-3022

Петля 180°



Материал

Корпус : Сплав ЦАМ, хром или черное покрытие
 Штифт : Нержавеющая сталь AISI 304
 Болты : Нержавеющая сталь AISI 304

	Без покрытия	Черное покрытие	Хромированный
	ELM-3022-201	ELM-3022-211	ELM-3022-221

Номер изделия заканчивается на "S": Монтажный штифт изготовлен из нержавеющей стали AISI 304 (например, 3011-200S)

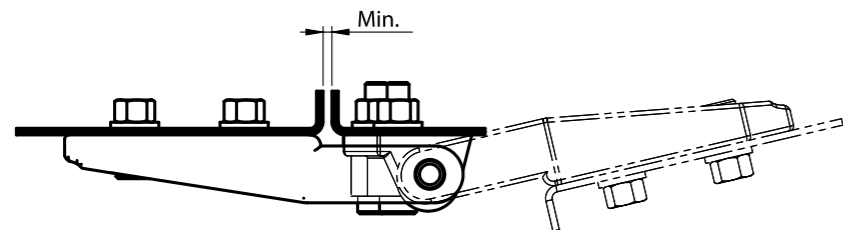
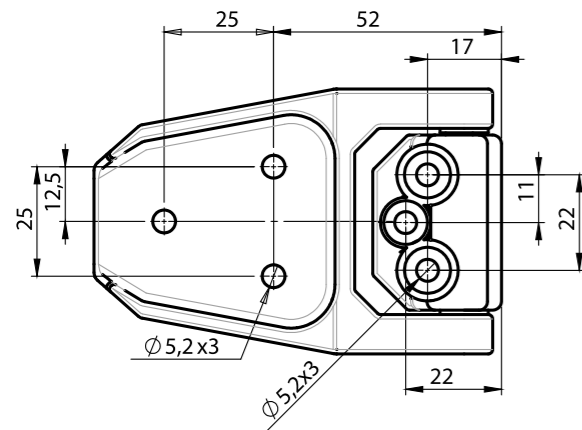
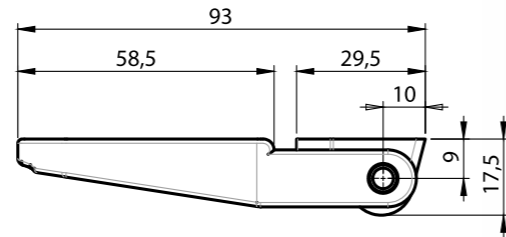
Номер изделия заканчивается на "SS": Монтажный штифт и винты изготовлены из нержавеющей стали AISI 304 (например, 3011-200SS)



■ ■ ■ Петли

ELM-3010-100

Петля 180°



Материал

Детали шарнира : Полиамид (PA6 GFR30), черный

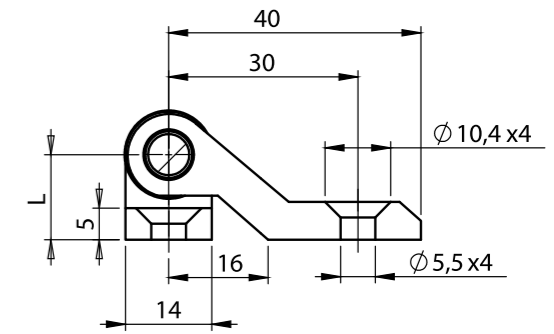
Штифт : Сталь, цинковое покрытие



■ ■ ■ Петли

ELM-3020

Петля 180°

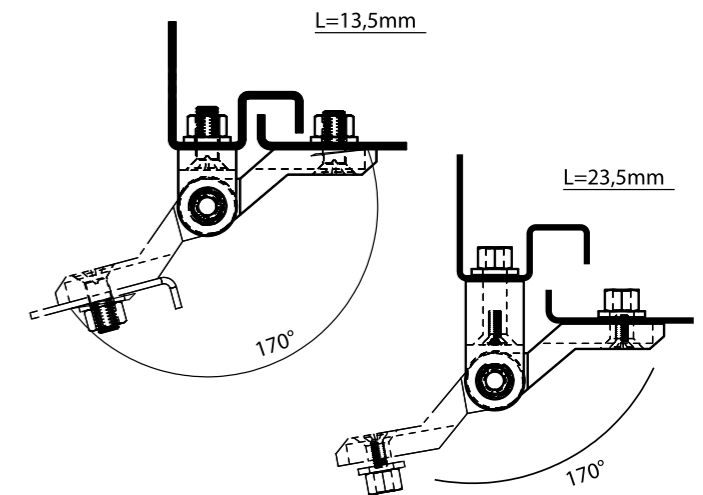
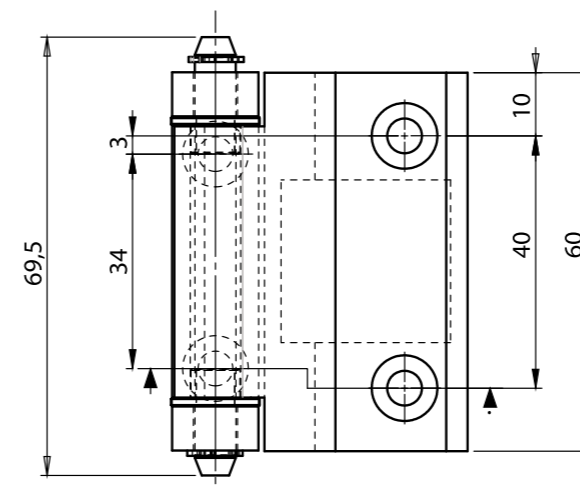


Материал

Корпус : Сплав ЦАМ, хромированное или черное покрытие

Штифт : Нержавеющая сталь AISI 304

Шайбы : Полиамид (PA6 GFR30), черный



	Без покрытия	Номер изделия
L=13,5 mm	ELM-3020-210	ELM-3020-220
L=23,5 mm	ELM-3036-210	ELM-3036-220

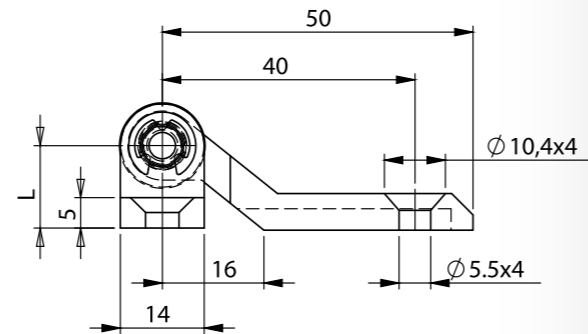


■ ■ ■ Петли



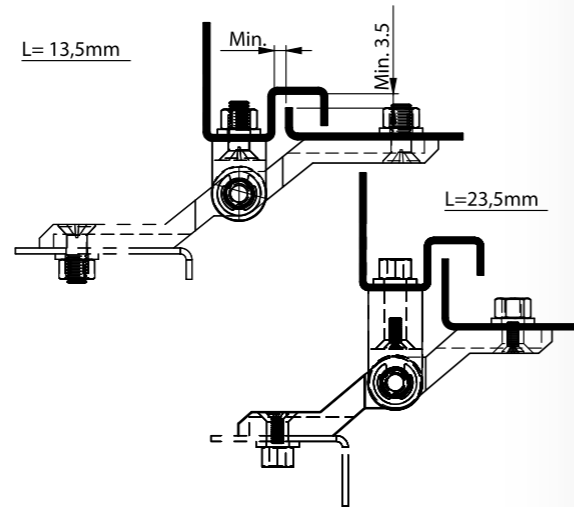
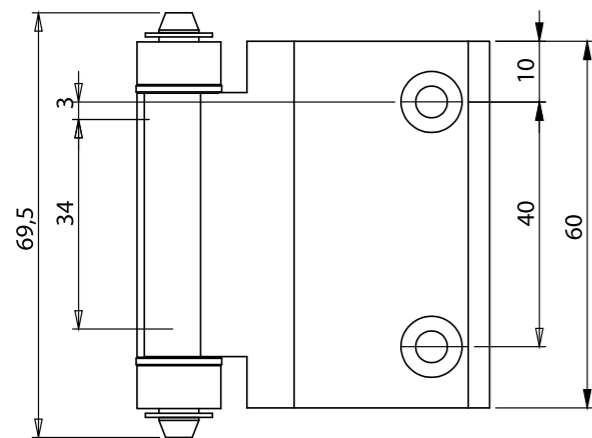
ELM-3021

Петля 180°



Материал

Корпус : Сплав ЦАМ, хромированное или черное покрытие
Штифт : Нержавеющая сталь AISI 304
Шайбы : Полиамид (РА6 GFR30), черный



	Черное покрытие	Хромированный
L=13,5 mm	ELM-3021-210	ELM-3021-220
L=23,5 mm	ELM-3030-210	ELM-3030-220

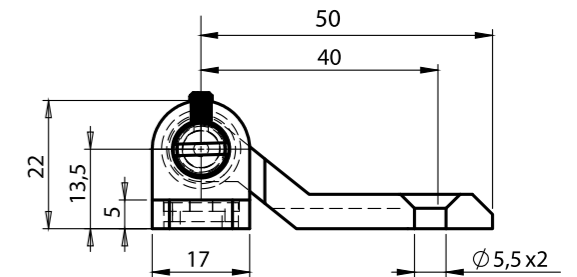


■ ■ ■ Петли



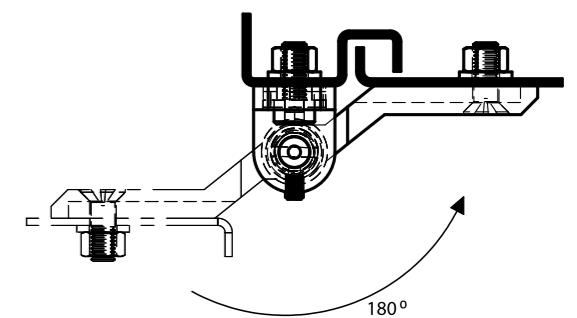
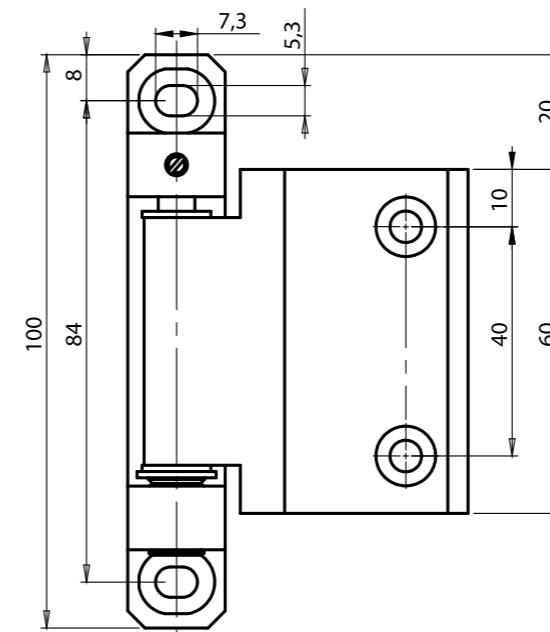
ELM-3019

Петля 180°



Материал

Корпус : Сплав ЦАМ, хромированное или черное покрытие
Штифт : Нержавеющая сталь AISI 304
Шайбы : Полиамид (РА6 GFR30), черный



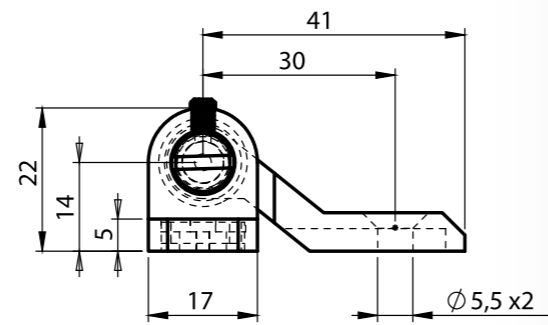
	Черное покрытие	Хромированный
	ELM-3019-210	ELM-3019-220



Петли

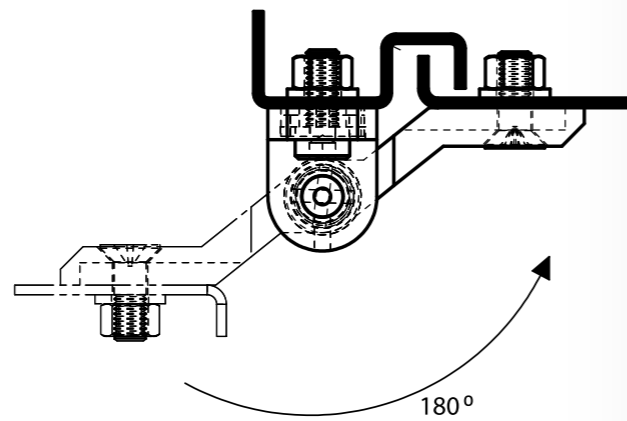
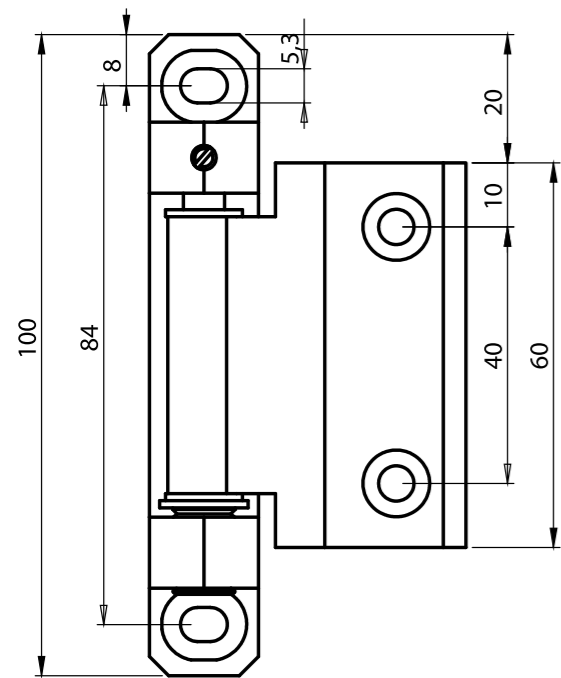
ELM-3079

Петля 180°



Материал

- Корпус : Сплав ЦАМ, хромированное или черное покрытие
- Штифт : Нержавеющая сталь AISI 304
- Шайбы : Полиамид (РА6 GFR30), черный



Черное покрытие
ELM-3079-210

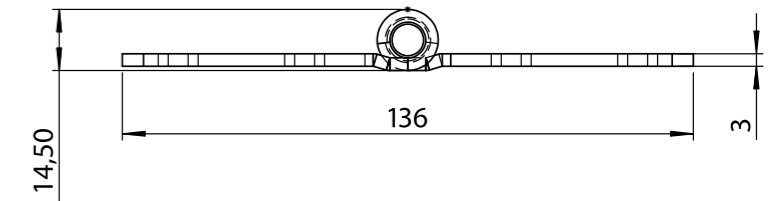
Хромированный
ELM-3079-220



Петли

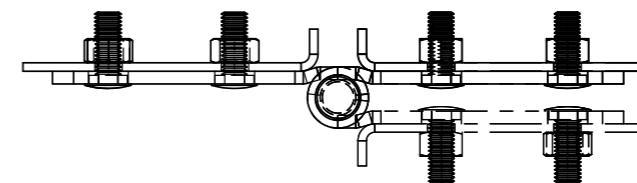
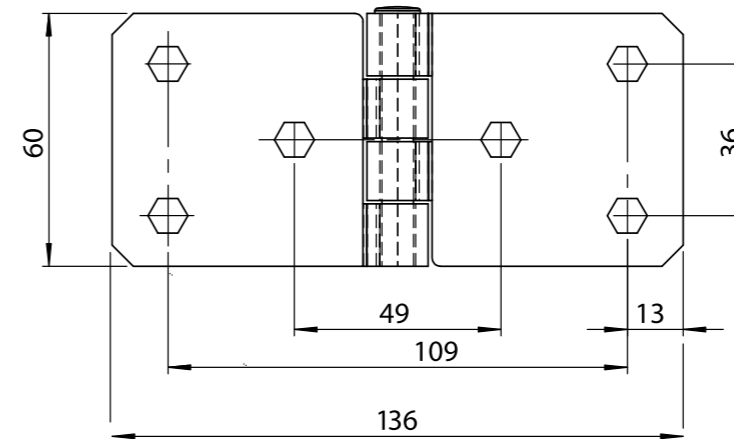
ELM-3093-310

Петля 180°



Материал

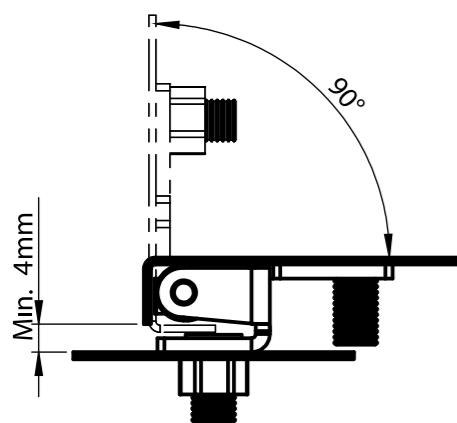
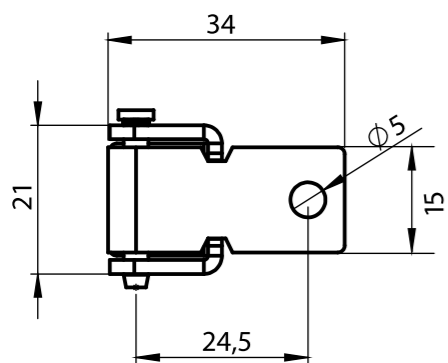
- Корпус : Сталь, черное покрытие
- Штифт : Нержавеющая сталь AISI 304



Петли

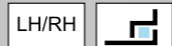
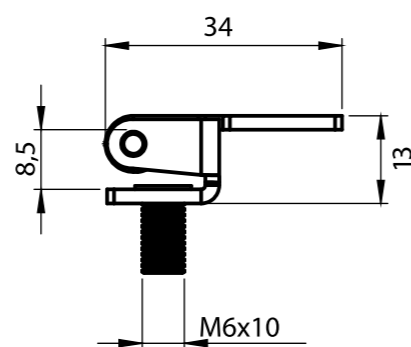
ELM-3063-300

Петля 90°



Материал

Корпус : Сталь, цинковое покрытие
Штифт : Сталь, цинковое покрытие



Петли

ELM-3043-300

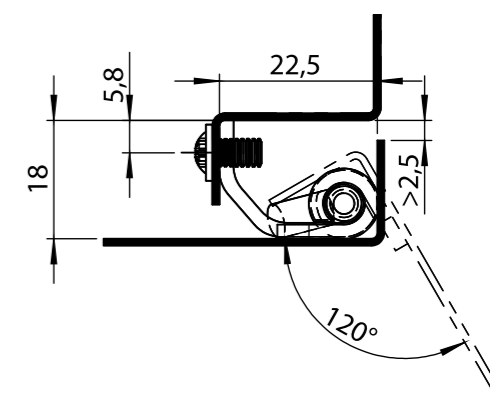
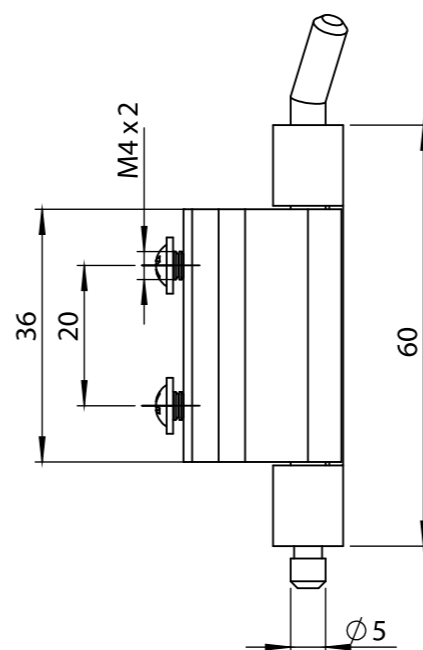
Петля 120°



Материал

Корпус : Сталь, цинковое покрытие
Штифт : Сталь, цинковое покрытие
Дверная деталь : Сталь

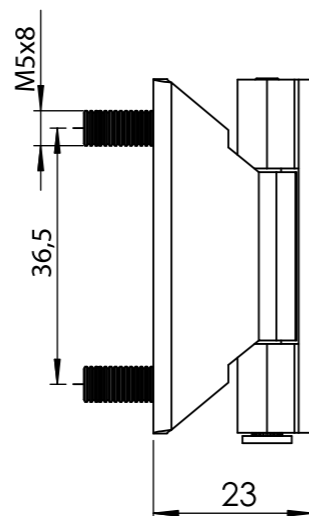
Винты в комплект не входят



■ ■ ■ Петли

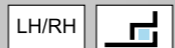
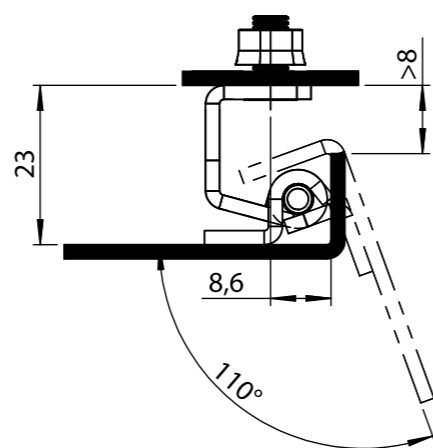
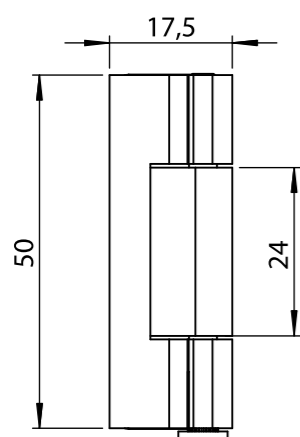
ELM-3061-330

Петля 120°



Материал

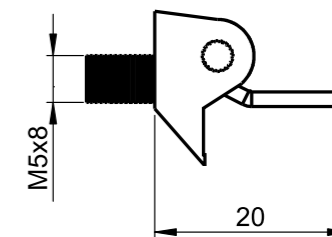
Корпус : Сталь, цинковое покрытие
 Штифт : Сталь, цинковое покрытие
 Сварочная
 деталь : Сталь, цинковое покрытие



■ ■ ■ Петли

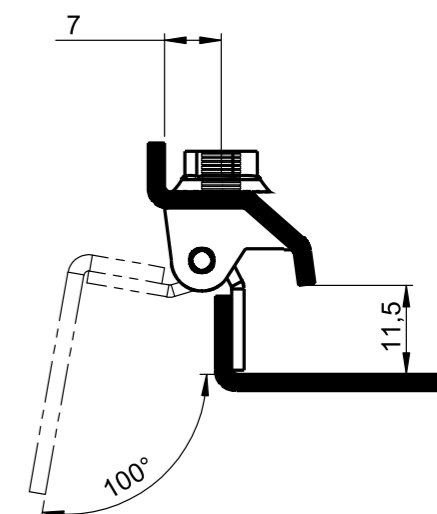
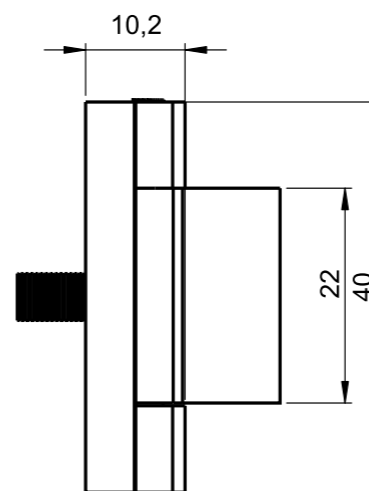
ELM-3064-350

Петля 110°



Материал

Корпус : Сплав ЦАМ
 Штифт : Сталь, цинковое покрытие
 Сварочная
 деталь : Сталь, цинковое покрытие



Петли

ELM-3051-330

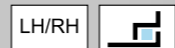
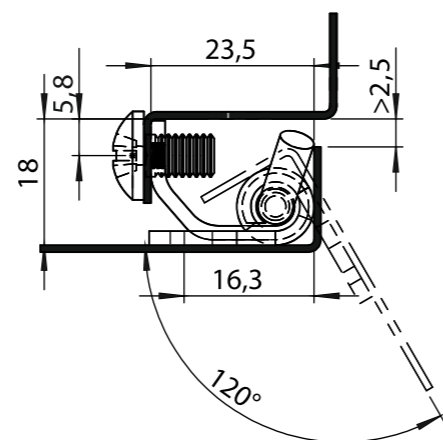
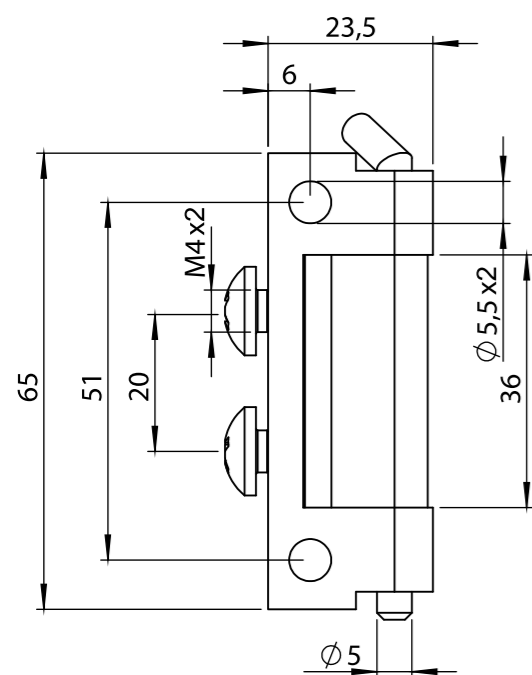
Петля 120°



Материал

Корпус : Сталь, цинковое покрытие
Штифт : Сталь, цинковое покрытие
Дверная
деталь : Сталь, цинковое покрытие

Винты в комплект не входят



Петли

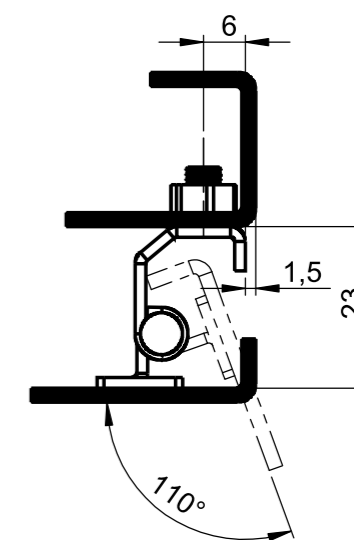
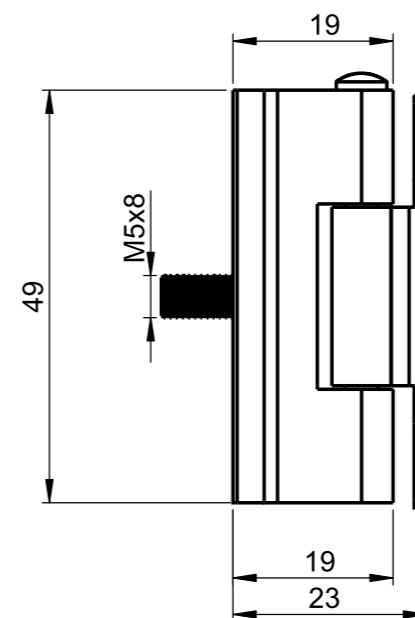
ELM-3062-330

Петля 110°



Материал

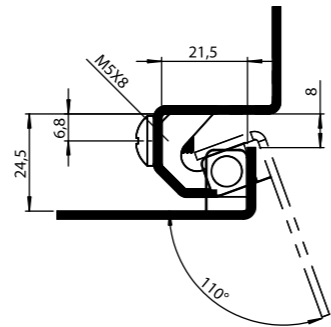
Корпус : Сталь, цинковое покрытие
Штифт : Сталь, цинковое покрытие



■ ■ ■ Петли

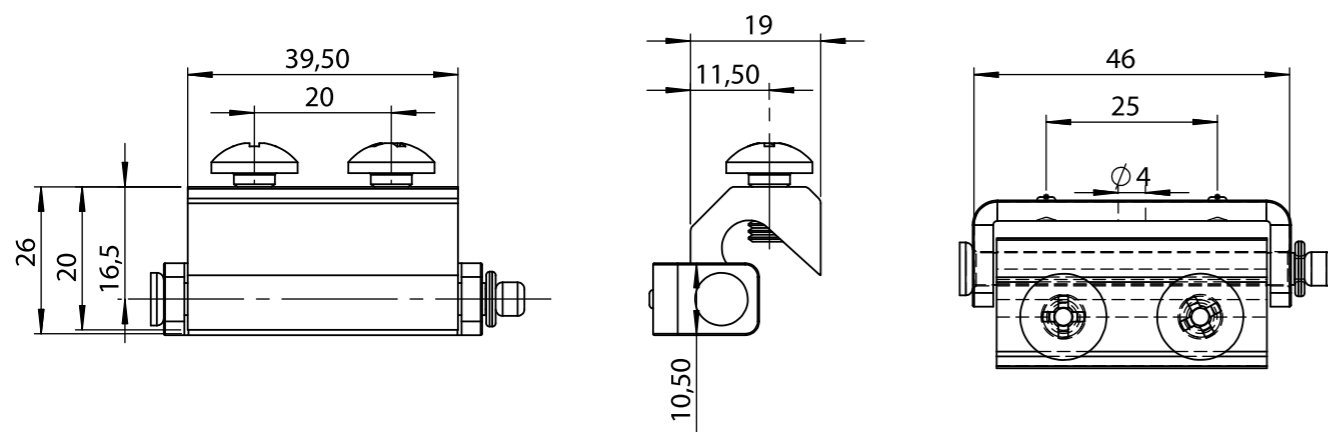
ELM-3048

Петля 110°

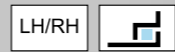


Материал

- Корпус : Алюминий или цинковый сплав
- Штифт : Сталь, цинковое покрытие
- Сварочная деталь : Сталь, медное покрытие



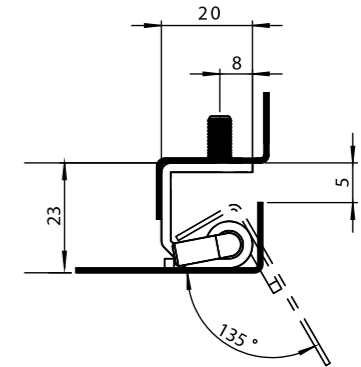
Алюминий	Цинковый сплав
ELM-3048-350	ELM-3048-330



■ ■ ■ Петли

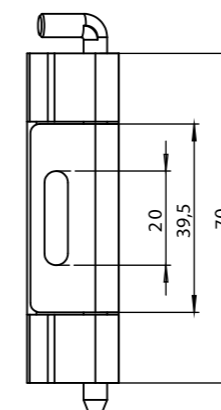
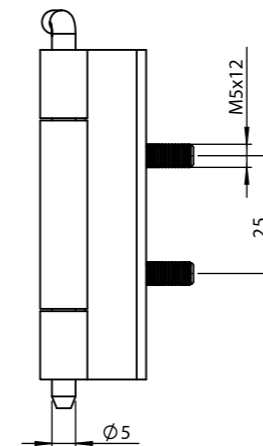
ELM-3047-330

Петля 135°

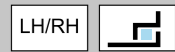
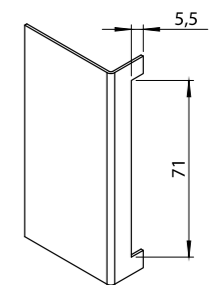


Материал

- Корпус : Сталь, цинковое покрытие
- Штифт : Сталь, цинковое покрытие
- Сварочная деталь : Сталь, цинковое покрытие



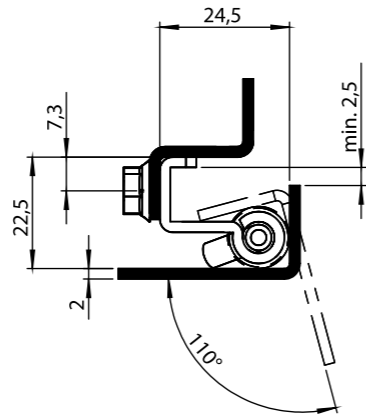
Монтажный вырез



■ ■ ■ Петли

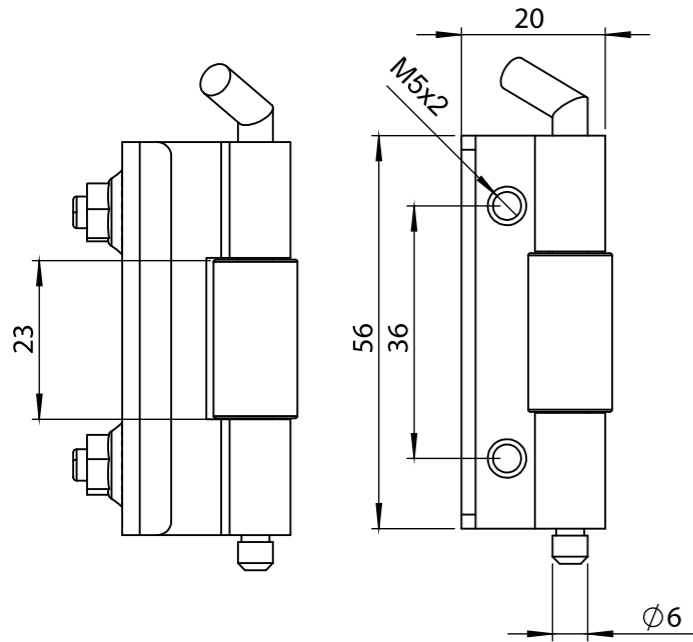
ELM-3249

Петля 110°

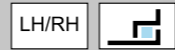


Материал

Корпус : Сталь, цинковое покрытие
Штифт : Сталь, цинковое покрытие
Сварочная деталь : Алюминий или сталь, медное покрытие



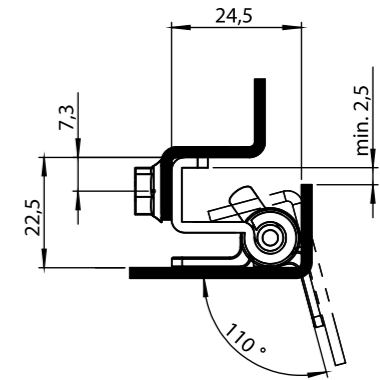
Сварочная деталь	С Отверстиями M5	С винтами
Сталь с медным покрытием	ELM-3249-350	ELM-3249-351
Алюминий	ELM-3249-340	ELM-3249-341



■ ■ ■ Петли

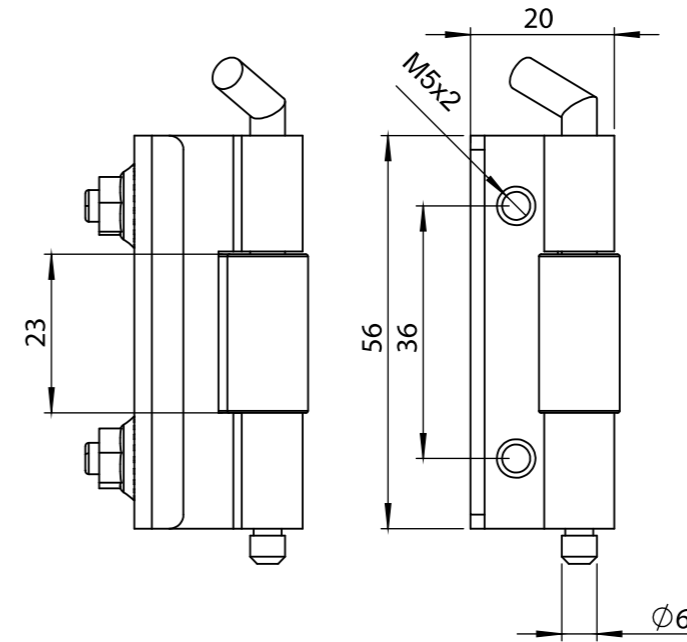
ELM-3049

Петля 110°

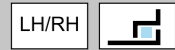


Материал

Корпус : Сталь, цинковое покрытие
Штифт : Сталь, цинковое покрытие
Сварочная деталь : Алюминий или цинковый сплав



Сварочная деталь	С Отверстиями M5	С винтами
Сталь с медным покрытием	ELM-3049-350	ELM-3049-351
Алюминий	ELM-3049-340	ELM-3049-341

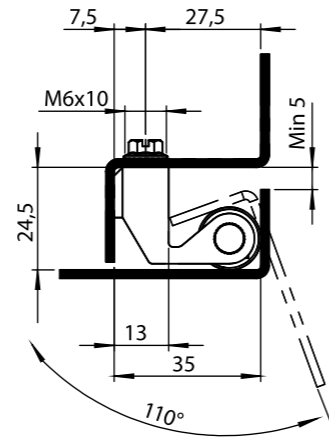


Петли



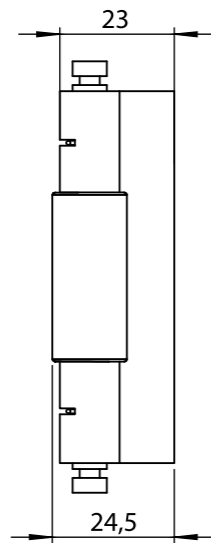
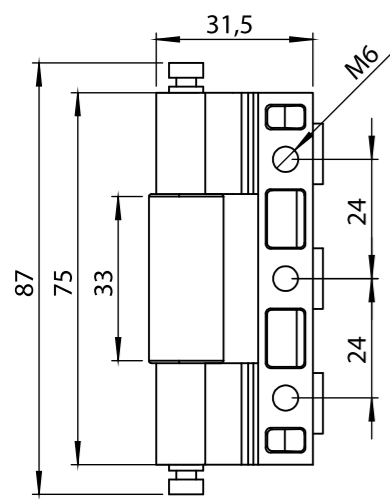
ELM-3196

Петля 110°



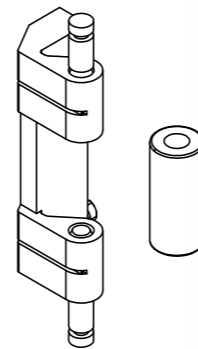
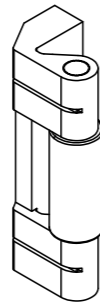
Материал

Корпус : Сплав ЦАМ, цинковое покрытие
 Штифт : Сталь, цинковое покрытие
 Сварочная деталь : Сталь, медное покрытие



Фиксированная Модель

Съемная Модель



Фиксированная Модель

Крепление сзади	ELM-3196-350
Крепление спереди	ELM-3196-370

Съемная Модель

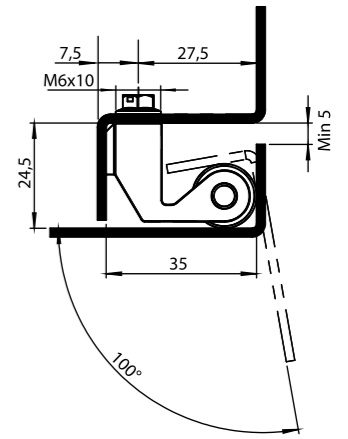
Крепление сзади	ELM-3096-350
Крепление спереди	ELM-3096-370

Петли



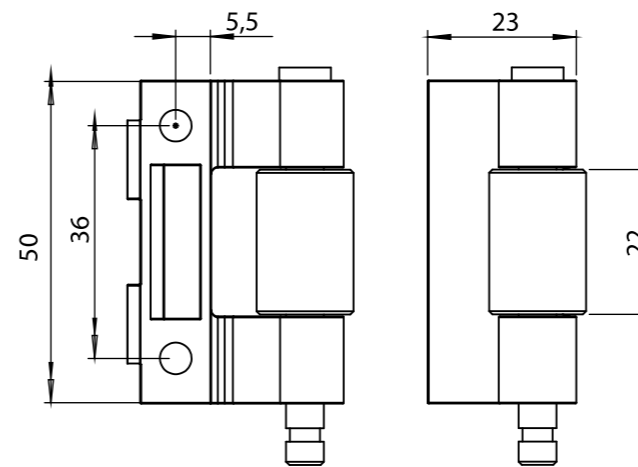
ELM-3097

Петля 100°



Материал

Корпус : Сплав ЦАМ, цинковое покрытие
 Штифт : Сталь, цинковое покрытие
 Сварочная деталь : Сталь, медное покрытие



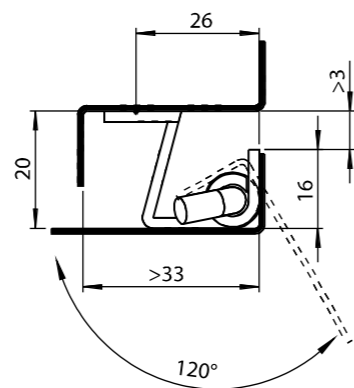
Крепление сзади	ELM-3097-350
Крепление спереди	ELM-3097-370



Петли

ELM-3046-330

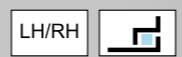
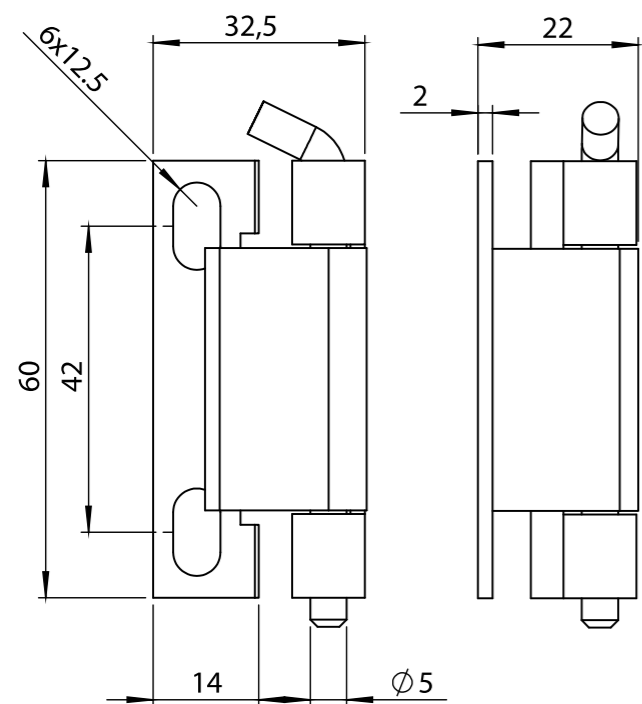
Петля 120°



Материал

Корпус : Сталь, цинковое покрытие
 Штифт : Сталь, цинковое покрытие
 Сварочная
 деталь : Сталь

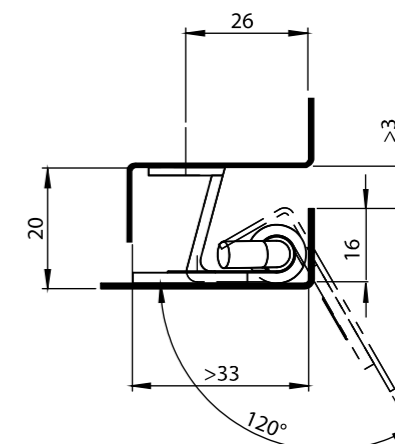
Винты в комплект не входят



Петли

ELM-3045-330

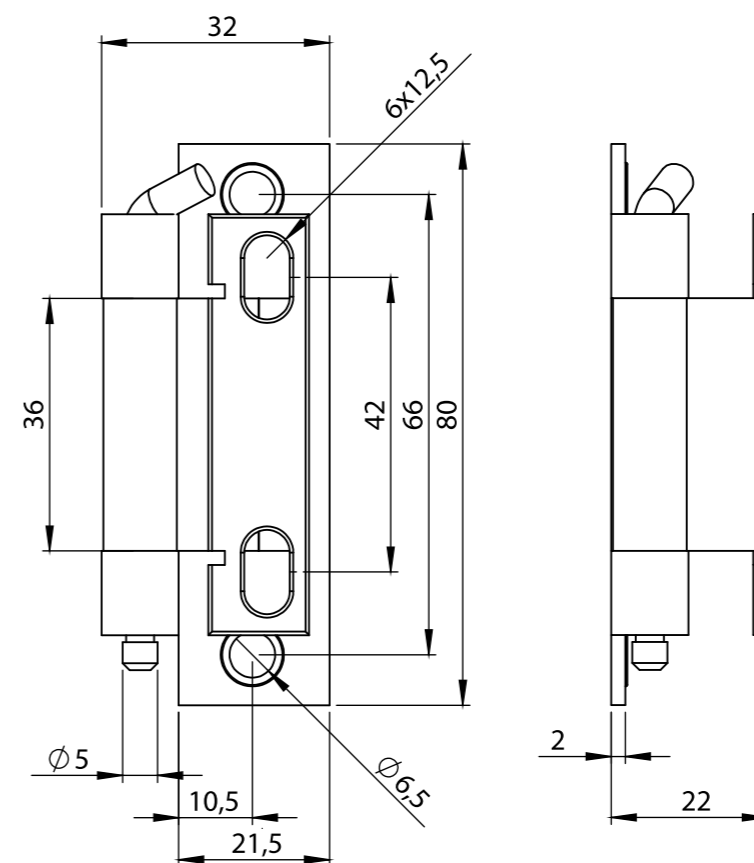
Петля 110°



Материал

Корпус : Сталь, цинковое покрытие
 Штифт : Сталь, цинковое покрытие
 Сварочная
 деталь : Сталь, цинковое покрытие

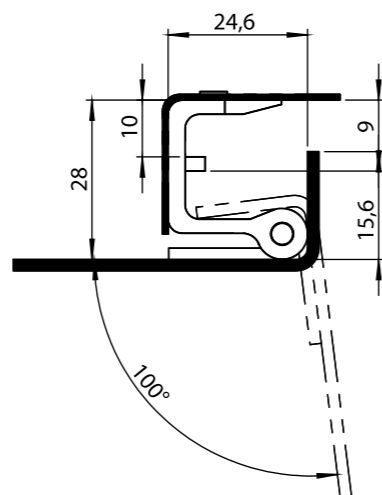
Винты в комплект не входят



Петли

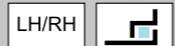
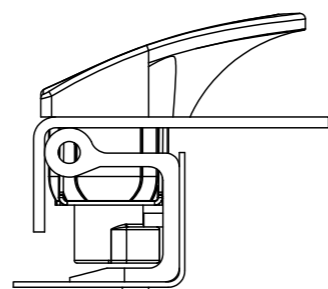
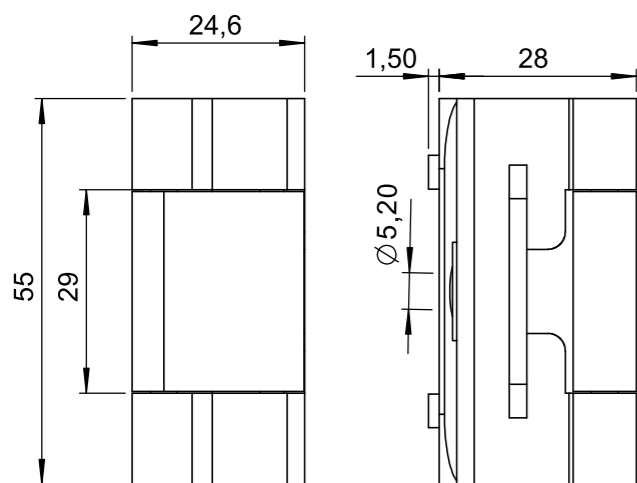
ELM-3095-350

Петля 100°



Материал

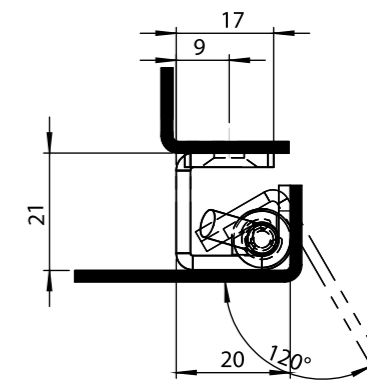
- Корпус : Сплав ЦАМ
- Штифт : Сталь, цинковое покрытие
- Сварочная деталь : Сталь, медное покрытие



Петли

ELM-3077-330

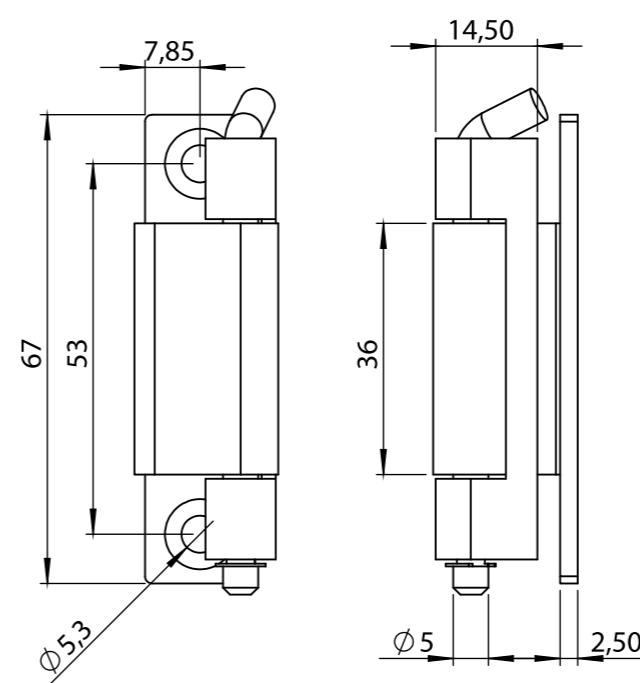
Петля 120°



Материал

- Корпус : Сталь, цинковое покрытие
- Штифт : Сталь, цинковое покрытие
- Сварочная деталь : Сталь

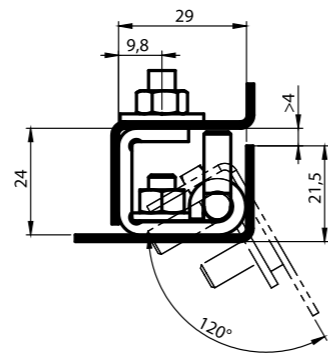
Винты в комплект не входят



Петли

ELM-3026

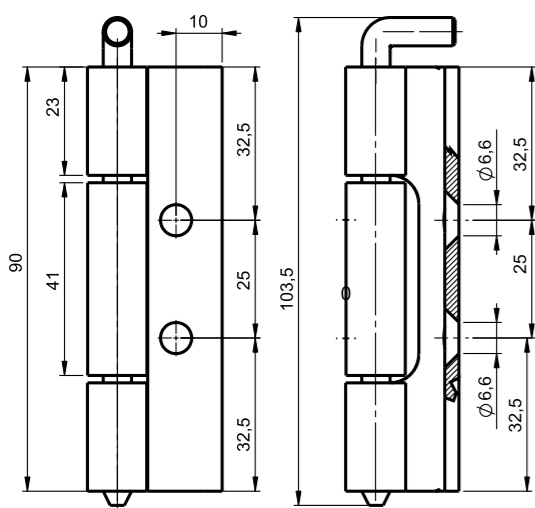
Петля 120°



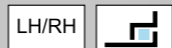
Материал

- Корпус** : Сталь необработанная или оцинкованная
- Штифт** : Сталь, цинковое покрытие
- Сварочная деталь** : Сталь

Винты в комплект не входят



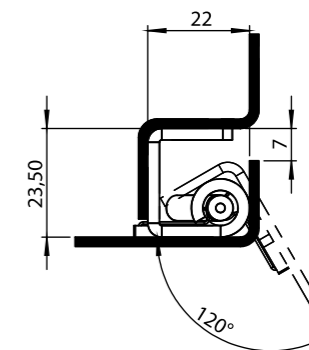
Сталь	Оцинкованный
ELM-3026-300	ELM-3026-330



Петли

ELM-3094-330

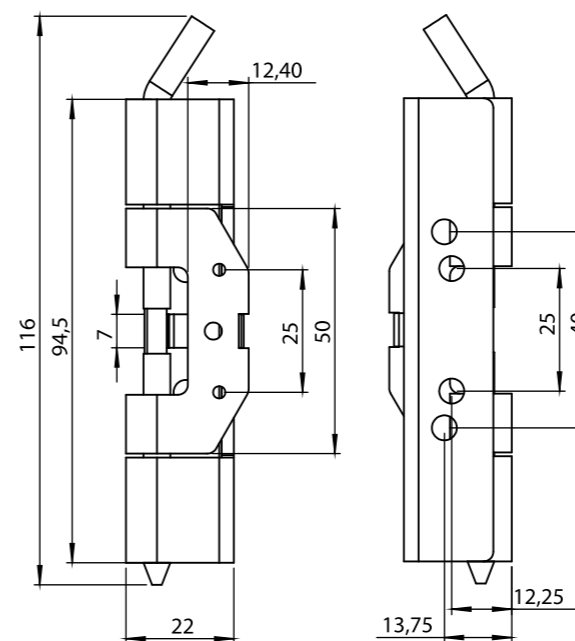
Петля 120°



Материал

- Корпус** : Сталь, цинковое покрытие
- Штифт** : Сталь, цинковое покрытие
- Сварочная деталь** : Сталь
- Пружина**: Пружинная сталь

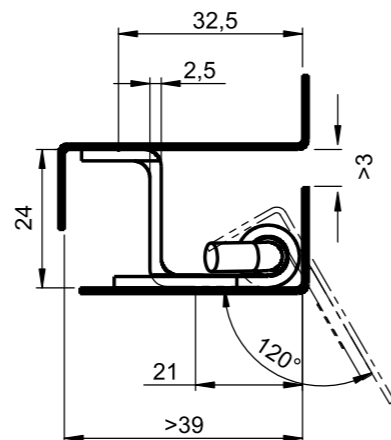
Винты в комплект не входят



■ ■ ■ Петли

ELM-3054-330

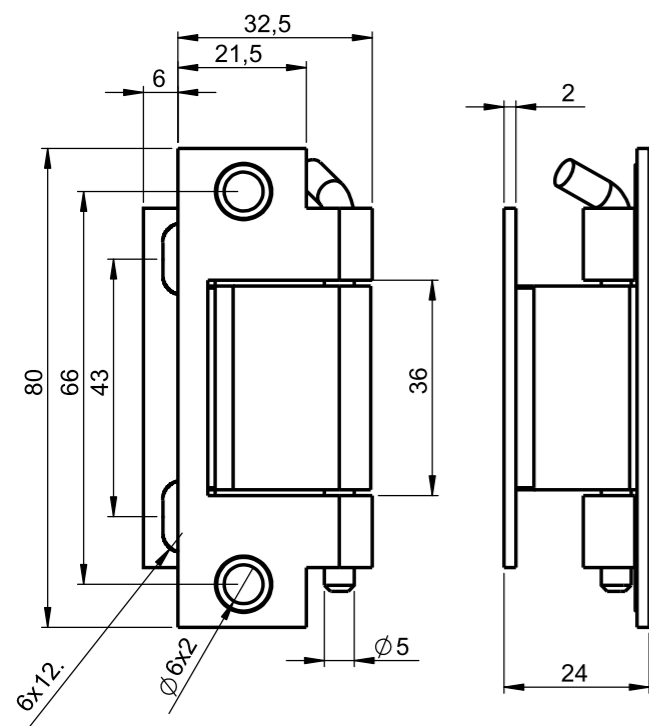
Петля 120°



Материал

Корпус : Сталь, цинковое покрытие
 Штифт : Сталь, цинковое покрытие
 Сварочная
 деталь : Сталь, цинковое покрытие

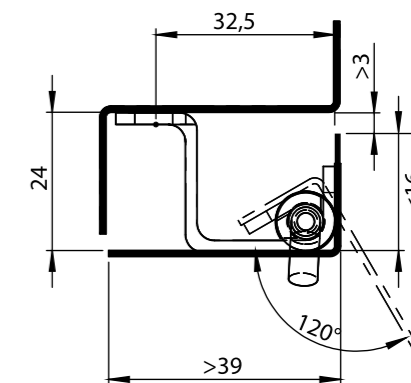
Винты в комплект не входят



■ ■ ■ Петли

ELM-3044-330

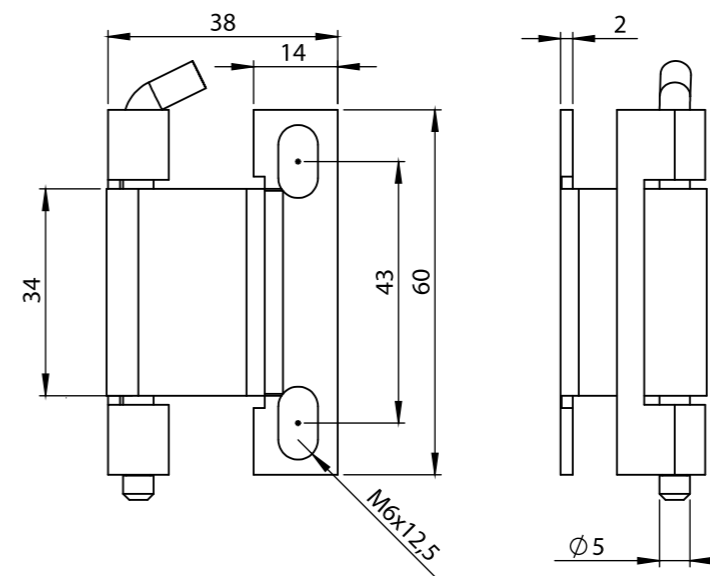
Петля 120°



Материал

Корпус : Сталь, цинковое покрытие
 Штифт : Сталь, цинковое покрытие
 Сварочная
 деталь : Сталь

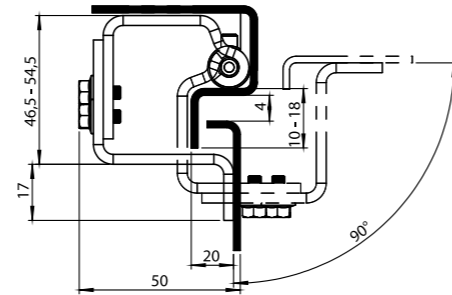
Винты в комплект не входят



■ ■ ■ Петли

ELM-3055-330

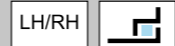
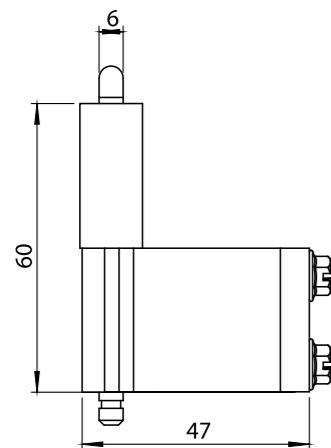
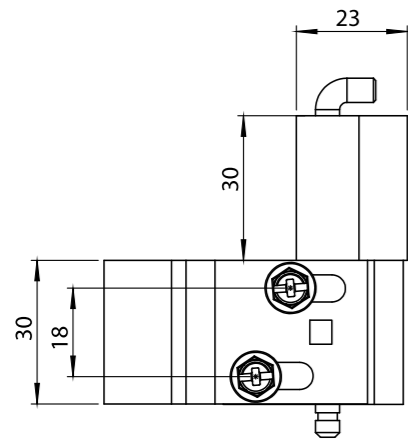
Петля 90°



Материал

Корпус : Сталь, цинковое покрытие
 Штифт : Сталь, цинковое покрытие
 Сварочная
 деталь : Сталь

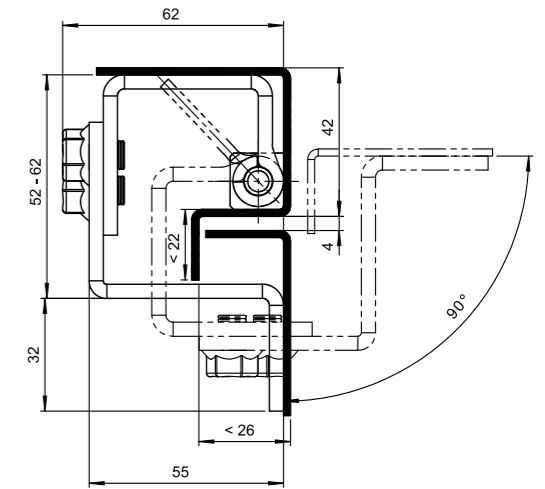
Винты в комплект не входят



■ ■ ■ Петли

ELM-3073-330

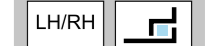
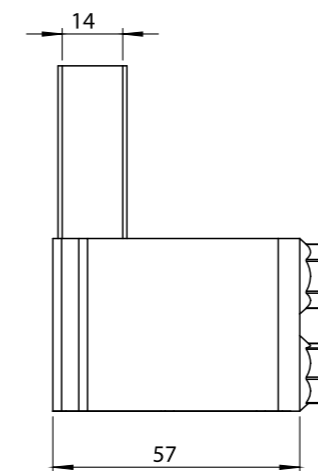
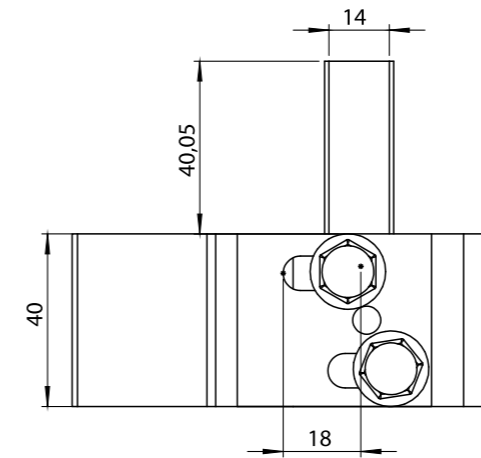
Петля 90°



Материал

Корпус : Сталь, цинковое покрытие
 Штифт : Сталь, цинковое покрытие
 Сварочная
 деталь : Сталь

Винты в комплект не входят

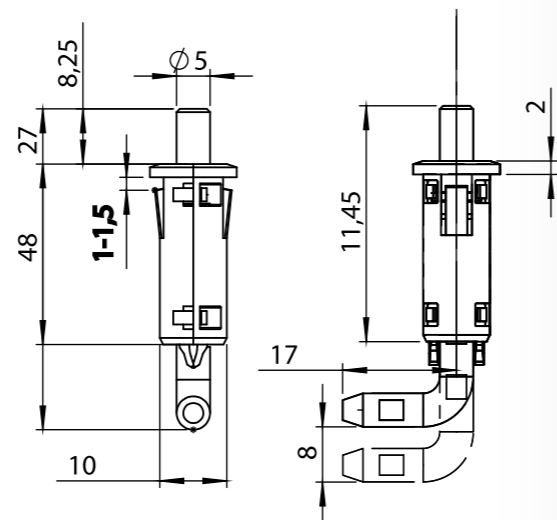
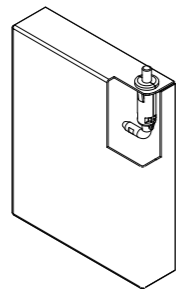


Замки

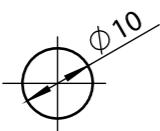


ELM-3076-100

Петля 120°



Монтажный вырез



LH/RH

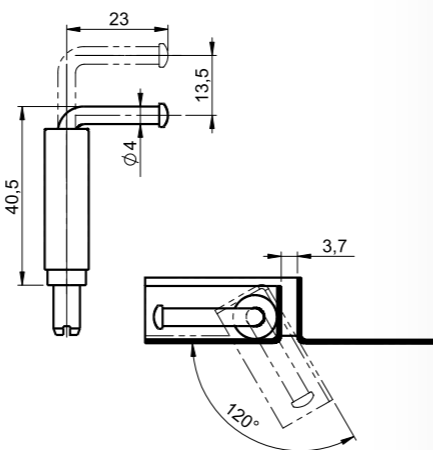
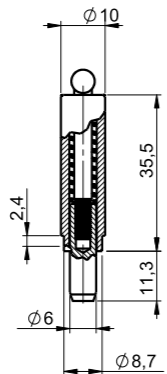
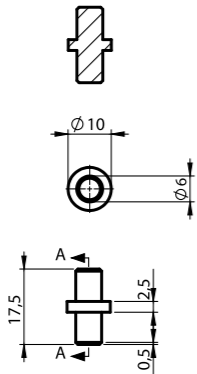


Материал

Корпус : Полиамид (PA6 GFR30), черный
Штифт : Сталь, цинковое покрытие
Пружина: Пружинная сталь

ELM-3028

Петля 120°



Шарнир

ELM-3028-400

Противоположная часть

ELM-3028-405

Материал

Корпус : Сталь
Штифт : Сталь, цинковое покрытие
Пружина: Пружинная сталь

LH/RH

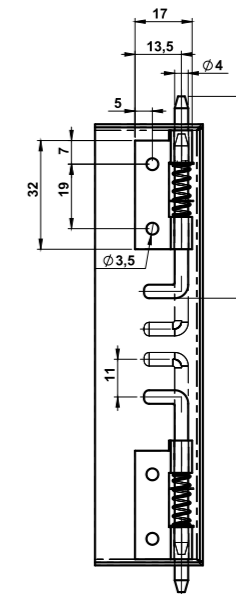


Замки



ELM-3023

Петля 120°



RH LH

Без покрытия ELM-3023-300 ELM-3024-300
Цинковое покрытие ELM-3023-330 ELM-3024-330

LH/RH

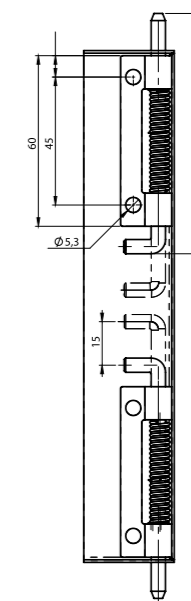


Материал

Корпус : Сталь необработанная или оцинкованная
Штифт : Сталь, цинковое покрытие
Сварочная деталь : Сталь

ELM-3025

Петля 120°



RH LH

Без покрытия ELM-3025-300 ELM-3027-300
Цинковое покрытие ELM-3025-330 ELM-3027-330

LH/RH

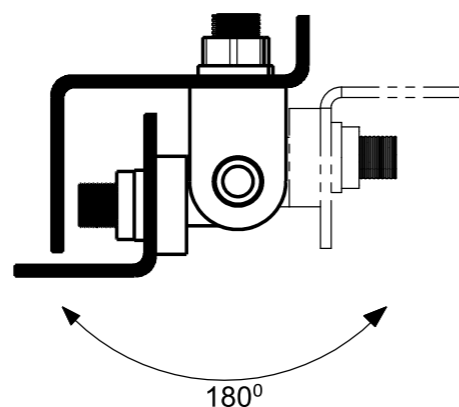


Материал

Корпус : Сталь необработанная или оцинкованная
Штифт : Сталь, цинковое покрытие
Сварочная деталь : Сталь

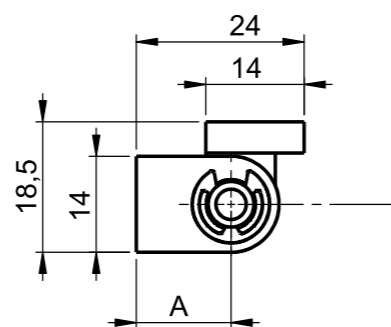
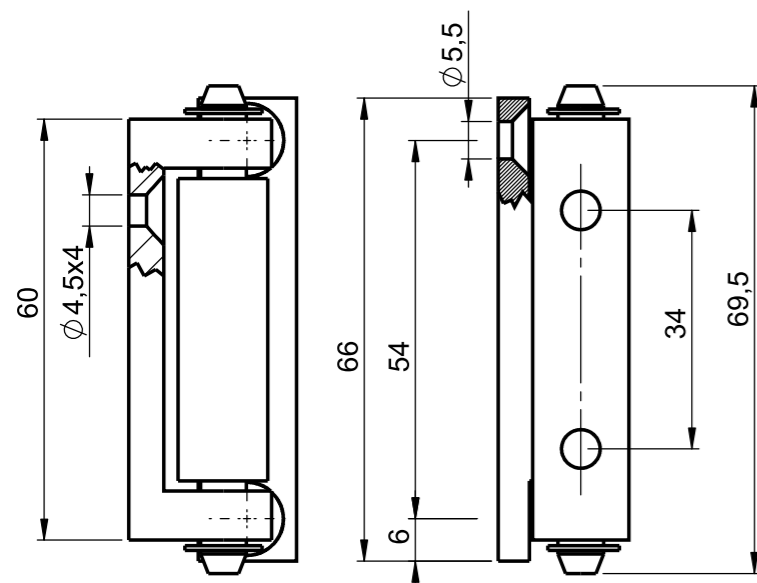
ELM-3008

Боковой шарнир 180°



Материал

Корпус : Сплав ЦАМ, хромированный или черное покрытие
 Штифт : Сталь, цинковое покрытие
 Шайбы : Полиамид

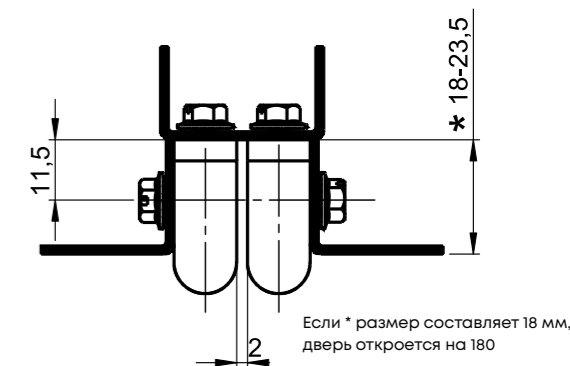


	Черное покрытие	Хромированный
A=13,5 mm	ELM-3008-210	ELM-3008-220
A=23,5 mm	ELM-3082-210	ELM-3082-210



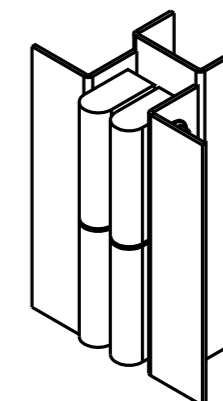
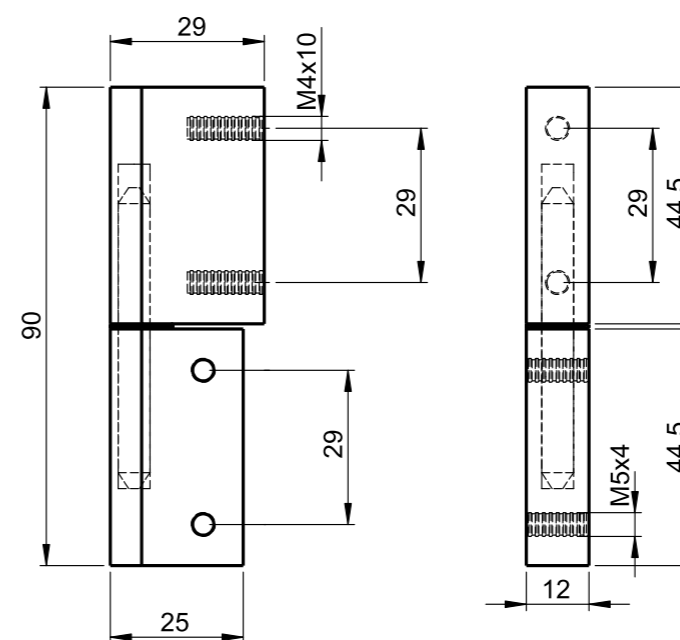
ELM-3074

Боковой шарнир 180°



Материал

Корпус : Сплав ЦАМ, хромированный или черное покрытие
 Штифт : Сталь, цинковое покрытие



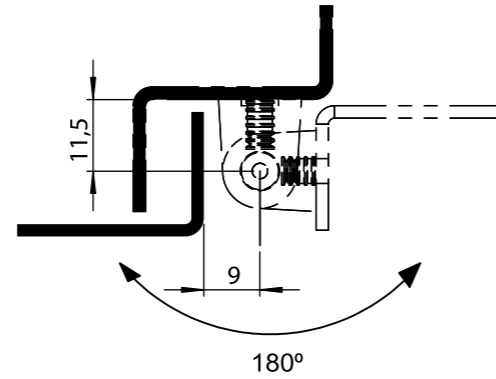
Черное покрытие	Хромированный
ELM-3074-210	ELM-3074-210



Петли

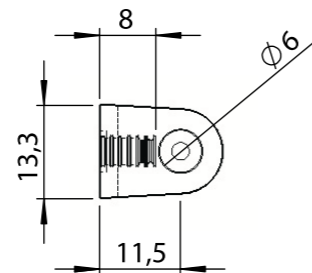
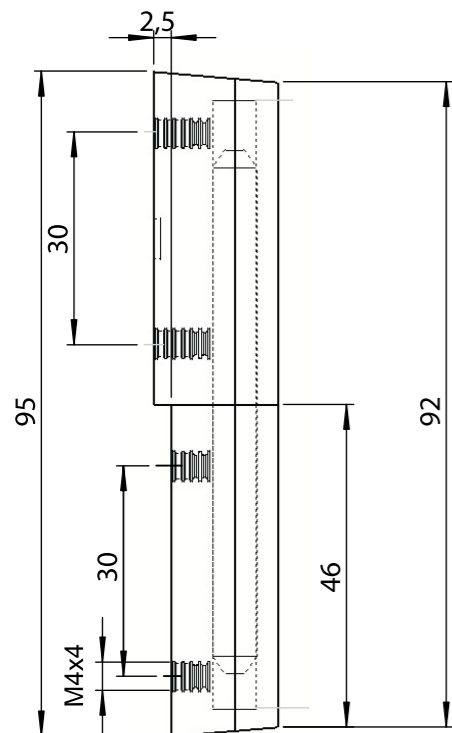
ELM-3068-100

Боковой шарнир 180°



Материал

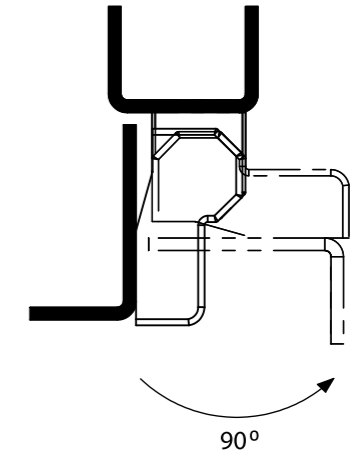
Корпус : Полиамид (PA6 GFR30), черный
Штифт : Сталь, цинковое покрытие



Петли

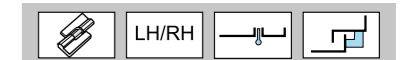
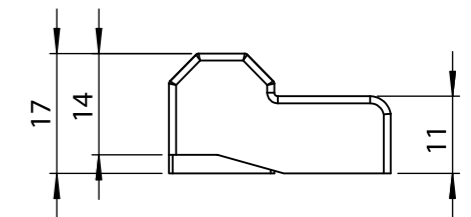
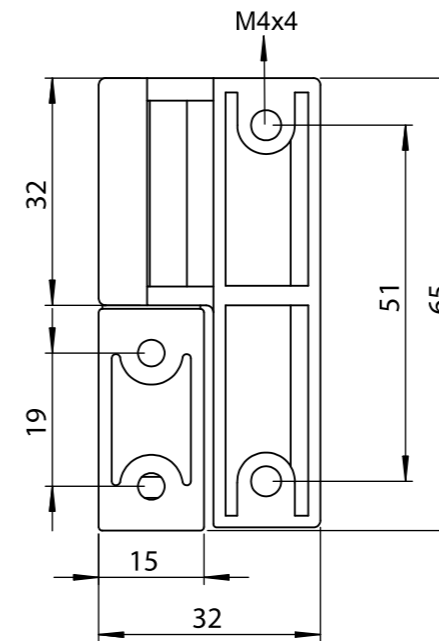
ELM-3071

Боковой Шарнир 90°



Материал

Корпус : Сплав ЦАМ, хромированный или черное покрытие
Штифт : Сталь, цинковое покрытие



	Без покрытия	Черное покрытие	Хромированный
RH	ELM-3071-200	ELM-3071-210	ELM-3071-220
LH	ELM-3171-200	ELM-3171-210	ELM-3171-220

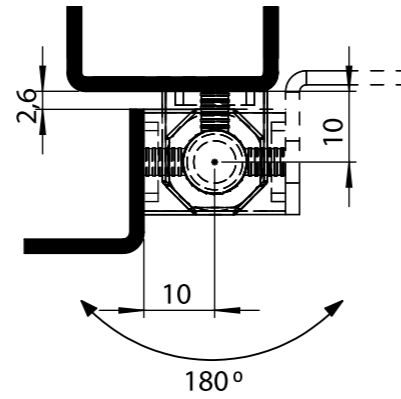
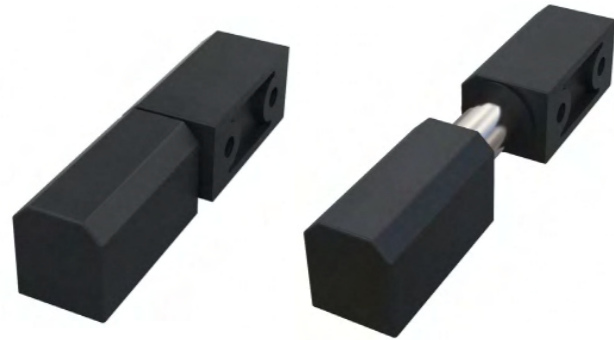


Петли



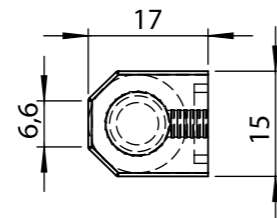
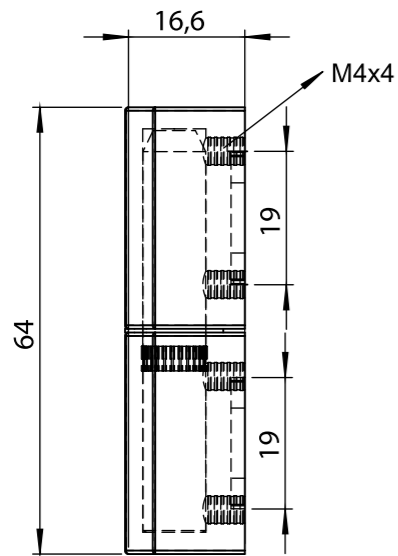
ELM-3067

Боковой шарнир 180°

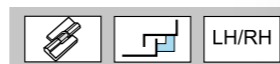


Материал

Корпус : Сплав ЦАМ, хромированный или черное покрытие
Штифт : Сталь, цинковое покрытие
Шайбы : Полиамид



Черное покрытие	Хромированный
ELM-3067-210	ELM-3067-220

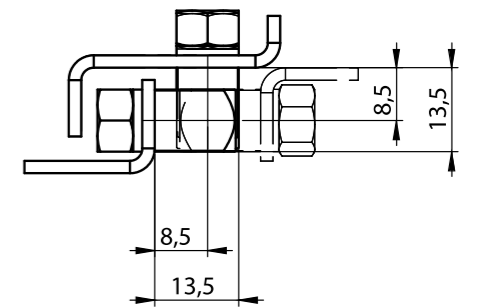
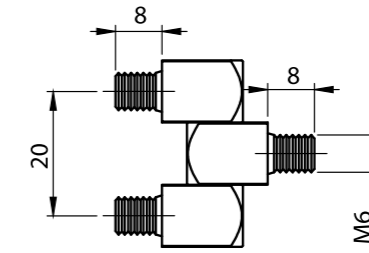
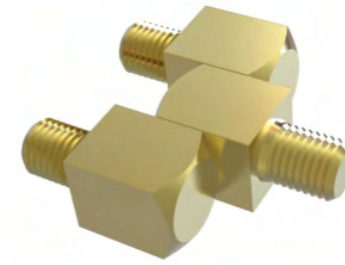


Замки



ELM-3085

Боковой шарнир (10 мм) 180°



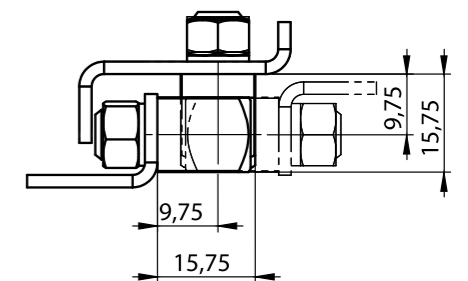
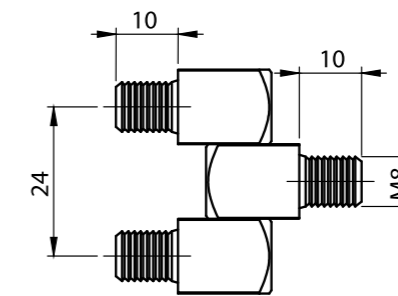
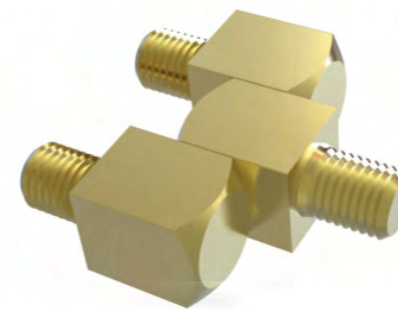
Необработанная	Никелированная
ELM-3085-400	ELM-3085-450

Материал

Корпус : Латунь, необработанная или никелированная

ELM-3086

Боковой шарнир (12 мм) 180°



Необработанная	Никелированная
ELM-3086-400	ELM-3086-450

Материал

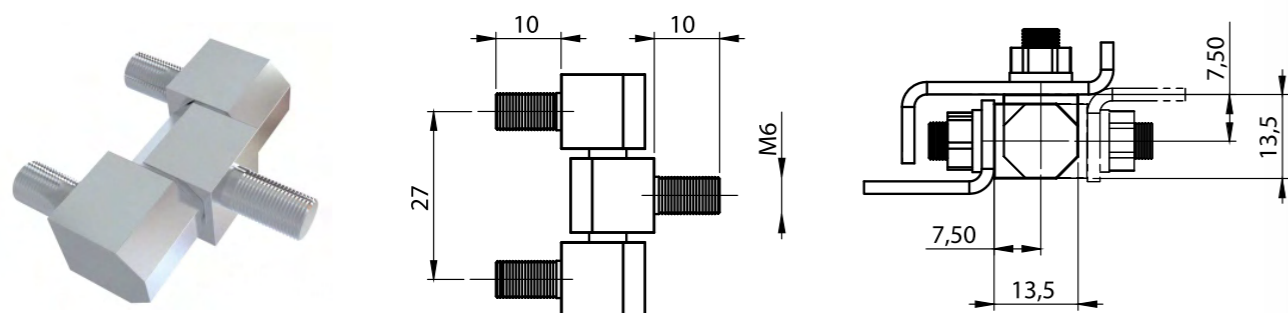
Корпус : Сталь необработанная или оцинкованная

Петли



ELM-3031

Боковой шарнир (12 мм) 180°



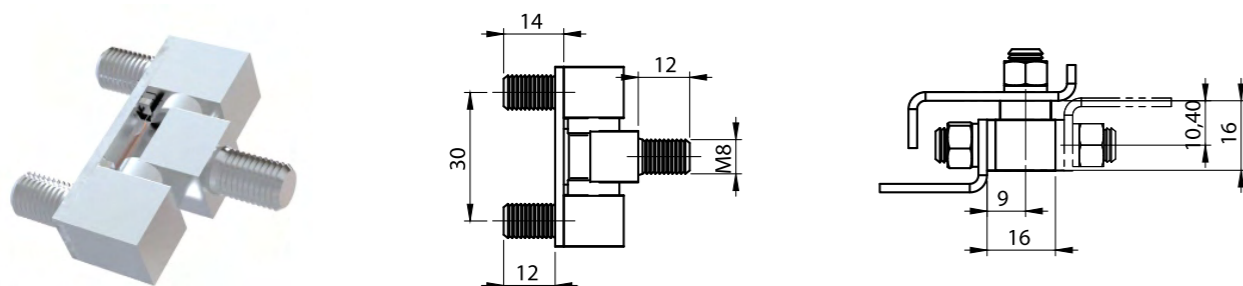
Необработанная	Хромированная
ELM-3031-400	ELM-3031-450

Материал

Корпус : Латунь, необработанная или хромированная

ELM-3087

Боковой шарнир (12 мм)



	Необработанная	Хромированная
90° M6	ELM-3093-406	ELM-3093-436
90° M8	ELM-3093-408	ELM-3093-438
180° M6	ELM-3087-406	ELM-3087-436
180° M6	ELM-3087-408	ELM-3087-438

Материал

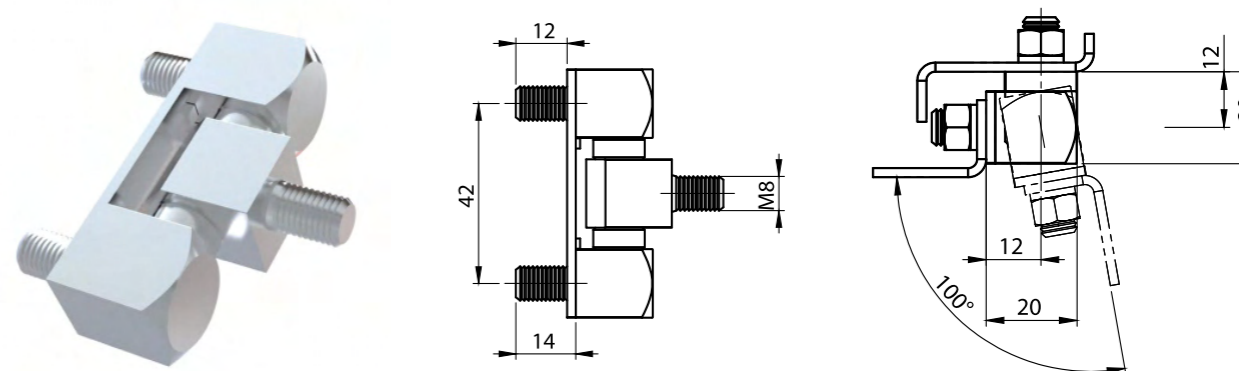
Корпус : Латунь, необработанная или хромированная
Штифт : Латунь, хромированная

Замки



ELM-3088

Боковой шарнир (16 мм) 100°



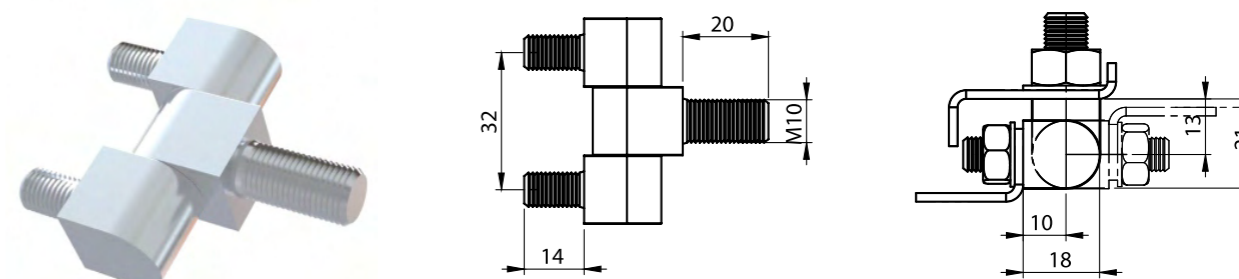
Необработанная	Хромированная
ELM-3088-400	ELM-3088-430

Материал

Корпус : Латунь, необработанная или хромированная
Штифт : Латунь, хромированная

ELM-3089

Боковой шарнир (16 мм) 180°



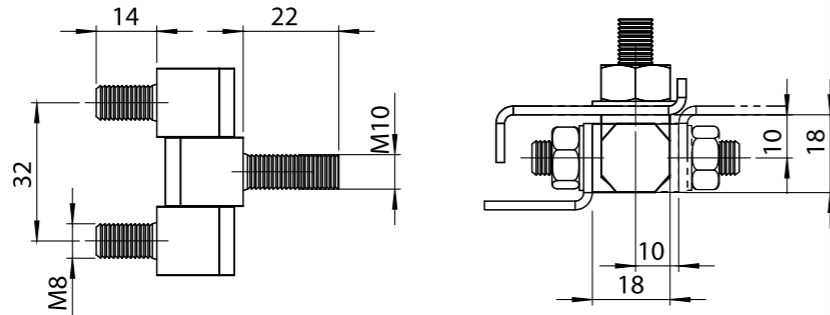
Необработанная	Хромированная
ELM-3089-400	ELM-3089-430

Материал

Корпус : Латунь, необработанная или хромированная
Штифт : Латунь, хромированная

ELM-3090-440

Боковой шарнир (22 мм) 180°

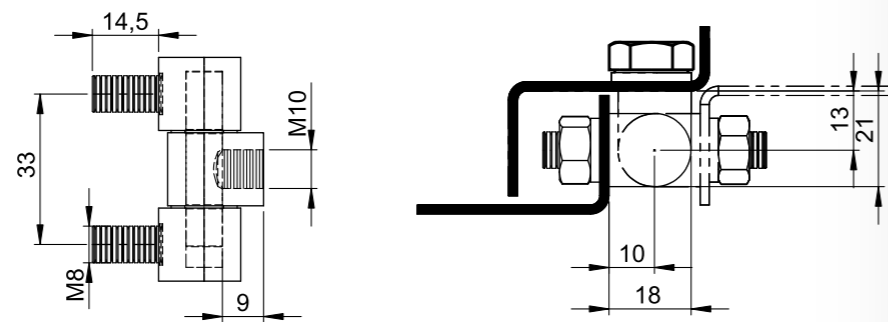


Материал

Корпус : Сталь, цинковое покрытие
Штифт : Сталь, цинковое покрытие

ELM-3033

Боковой шарнир 180°

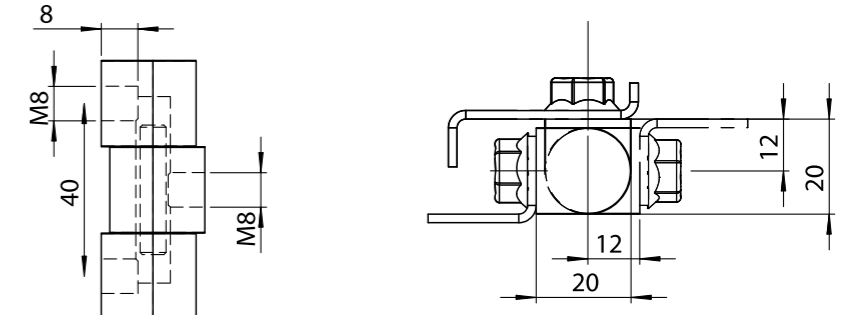


Материал

Корпус : Сталь, цинковое покрытие
Штифт : Сталь, цинковое покрытие

ELM-3091-430

Шарнир 180°

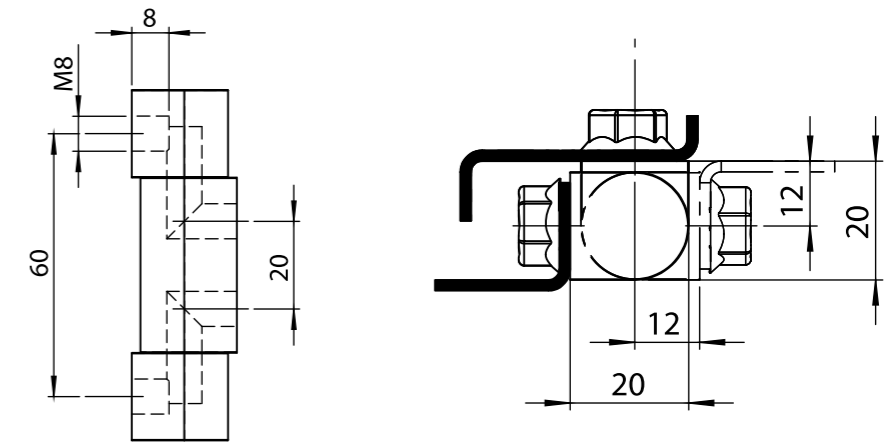


Материал

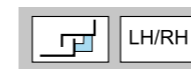
Корпус : Латунь, хромированная
Штифт : Латунь, хромированная

ELM-3092

Шарнир 180°



Латунь	Сталь
ELM-3092-430	ELM-3092-440



Материал

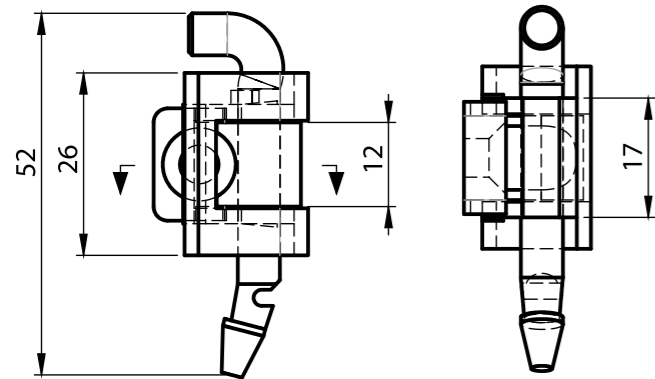
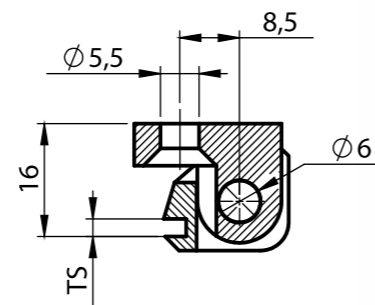
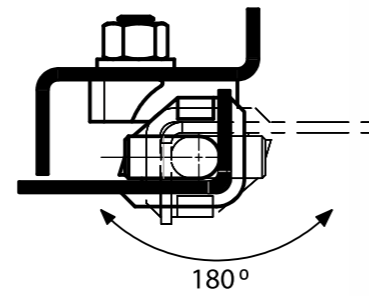
Корпус : Латунь, хромированная, сталь с хромированным покрытием
Штифт : Латунь, хромированная, сталь с хромированным покрытием

Петли



ELM-3003

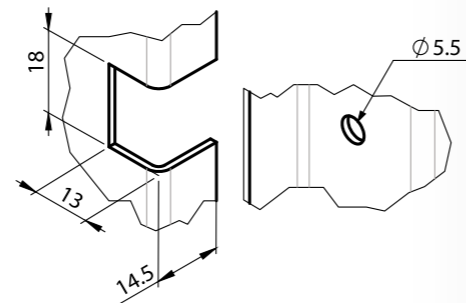
Петля 180°



Материал

Корпус : Полиамид
Штифт : Полиамид или сталь, цинковое покрытие

Монтажный вырез



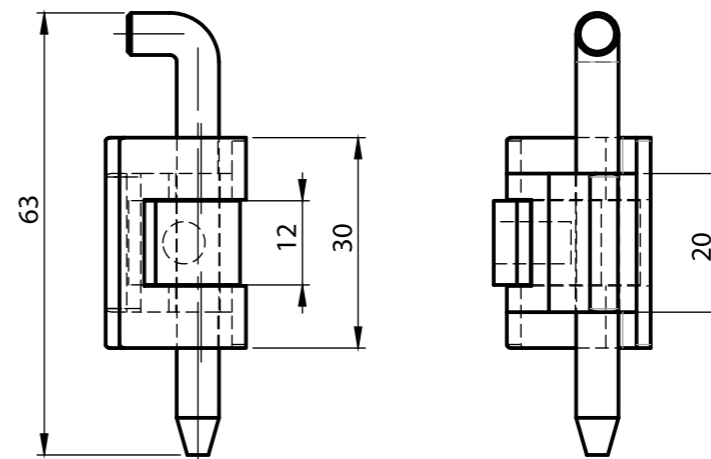
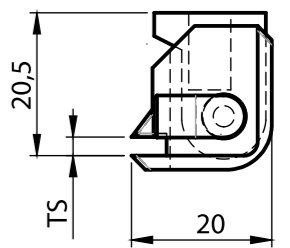
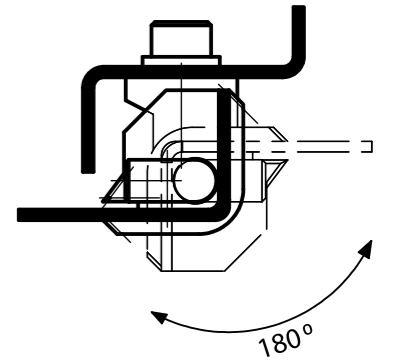
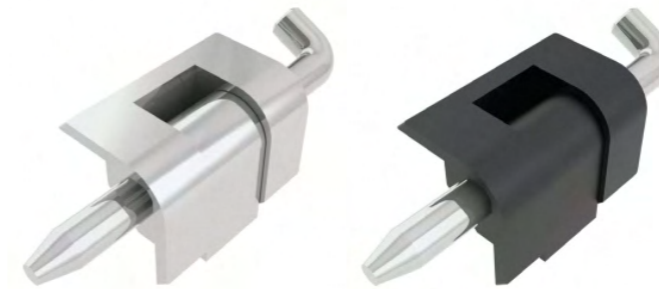
TS	С пластиковым штифтом	Со стальным штифтом
1mm - 1,25mm	ELM-3003-100	ELM-3003-105
1,5mm - 2mm	ELM-3004-100	ELM-3004-105

Петли



ELM-3006

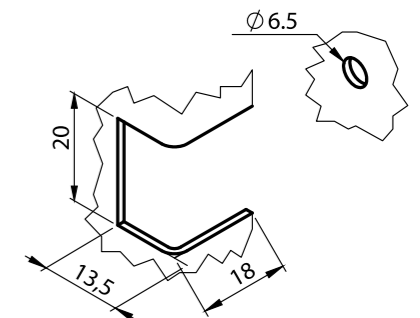
Петля 180°



Материал

Корпус : Сплав ЦАМ, хромированный или черное покрытие
Штифт : Сталь, оцинкованная

Монтажный вырез



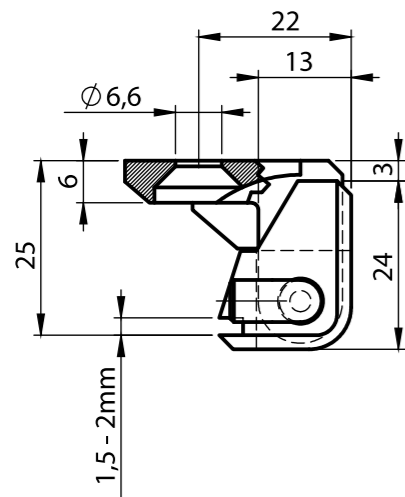
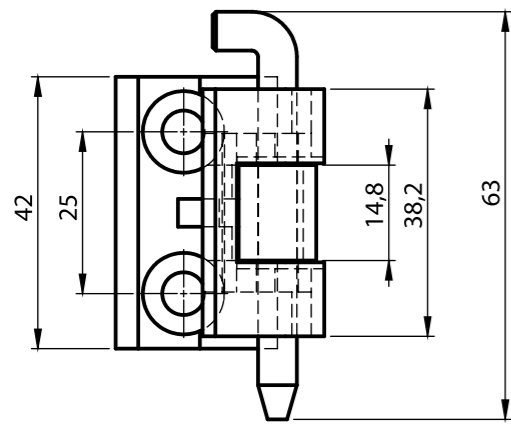
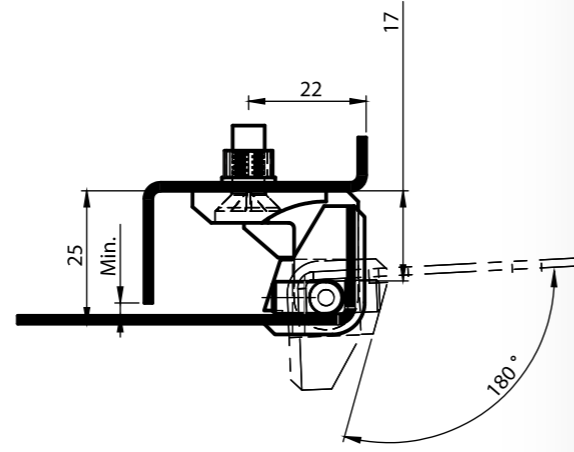
TS	Черное покрытие	Хромированный
1mm - 1,25mm	ELM-3037-210	ELM-3037-220
1,5mm - 2mm	ELM-3006-210	ELM-3006-220

Петли



ELM-3005

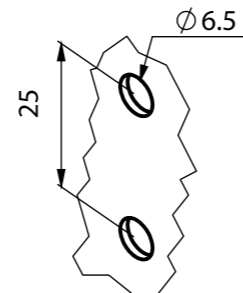
Петля 180°



Материал

Корпус : Сплав ЦАМ, хромированный или черное покрытие
Штифт : Сталь, оцинкованная

Монтажный вырез



Черное покрытие
ELM-3005-210

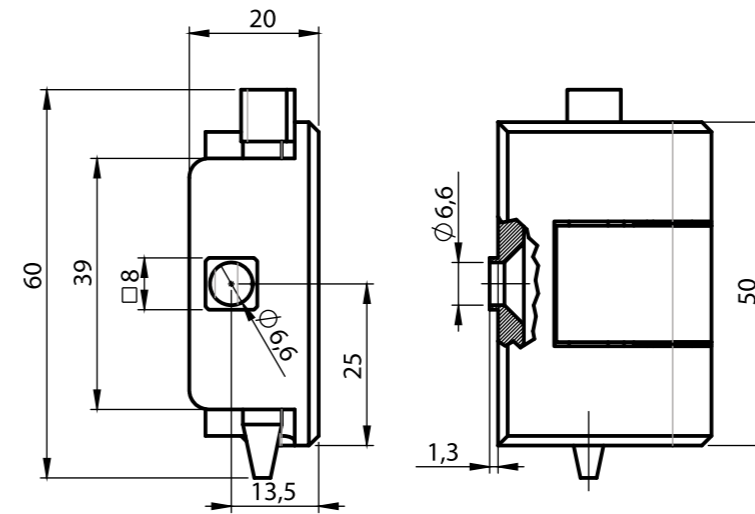
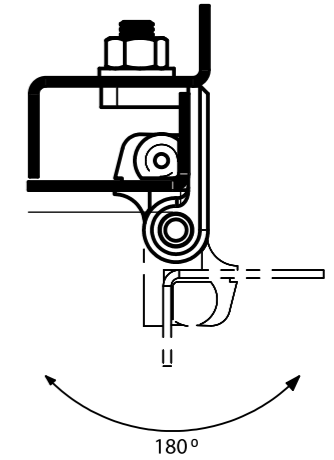
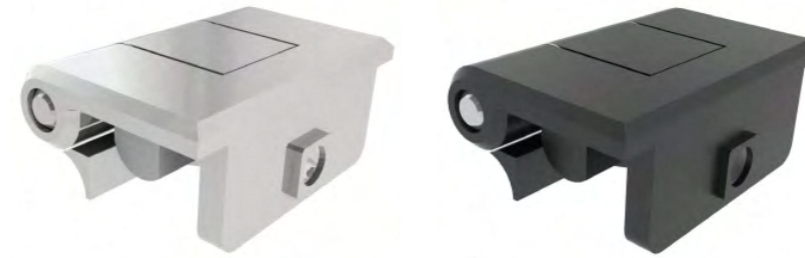
Хромированный
ELM-3005-220

Петли



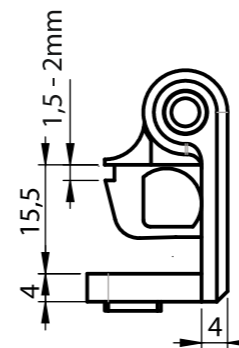
ELM-3002

Петля 180°

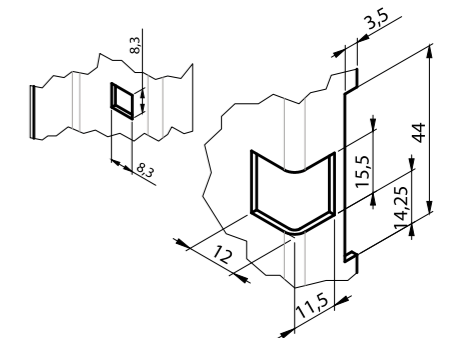


Материал

Корпус : Сплав ЦАМ, хромированный или черное покрытие
Штифт : Полиамид или сталь
Шайбы : Полиамид



Монтажный вырез



Черное покрытие
ELM-3002-210

Хромированный
ELM-3002-220

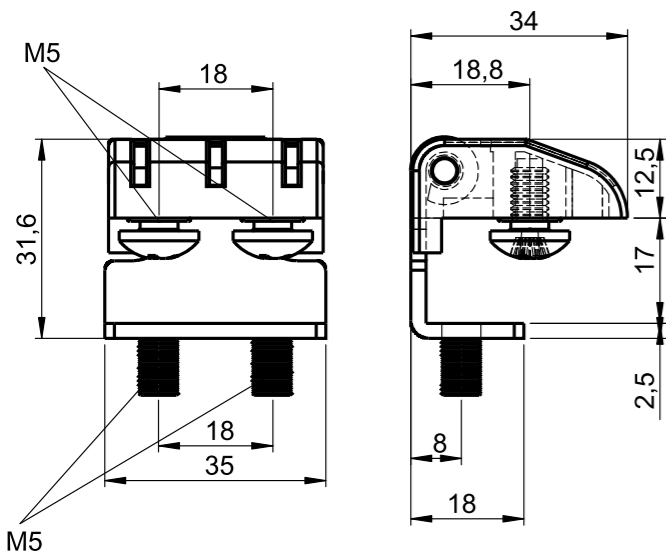
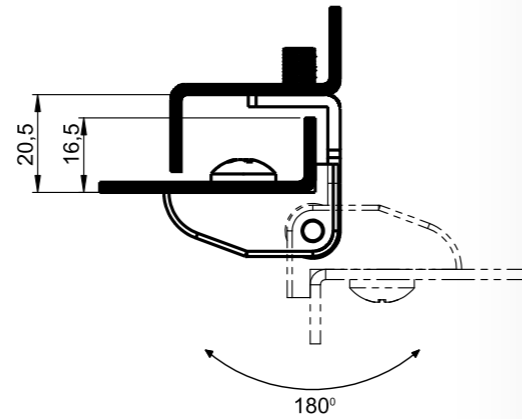


Петли



ELM-3039

Петля 180°



Материал

Корпус : Сплав ЦАМ и сталь
хромированное или черное
покрытие
Штифт : Сталь, оцинкованная

	Черное покрытие	Хромированный
С отверстиями	ELM-3039-210	ELM-3039-220
С винтами	ELM-3039-211	ELM-3039-221

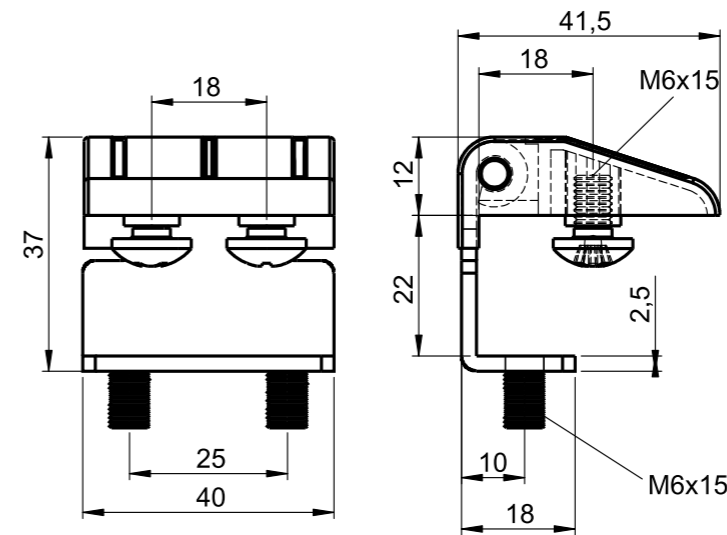
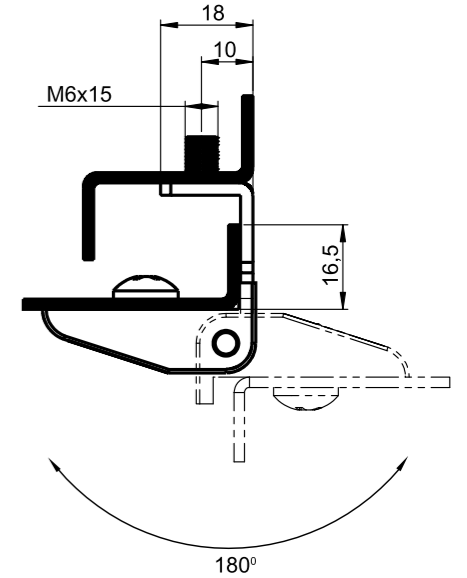


Петли



ELM-3038

Петля 180°



Материал

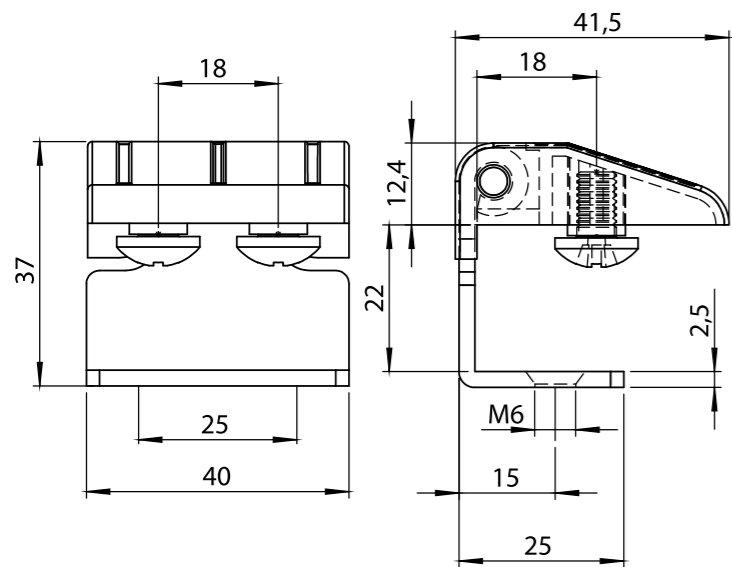
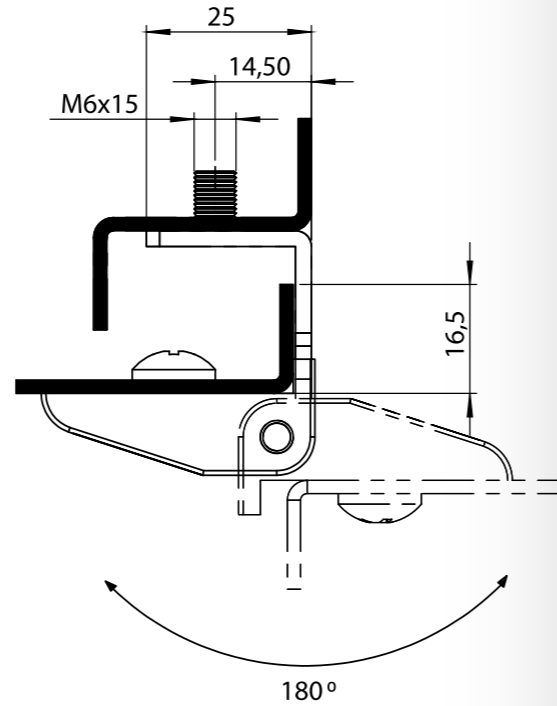
Корпус : Сплав ЦАМ и сталь
хромированное или черное
покрытие
Штифт : Сталь, оцинкованная

	Черное покрытие	Хромированный
С отверстиями	ELM-3038-210	ELM-3038-220
С винтами	ELM-3038-211	ELM-3038-221



ELM-3041

Петля 180°



Материал

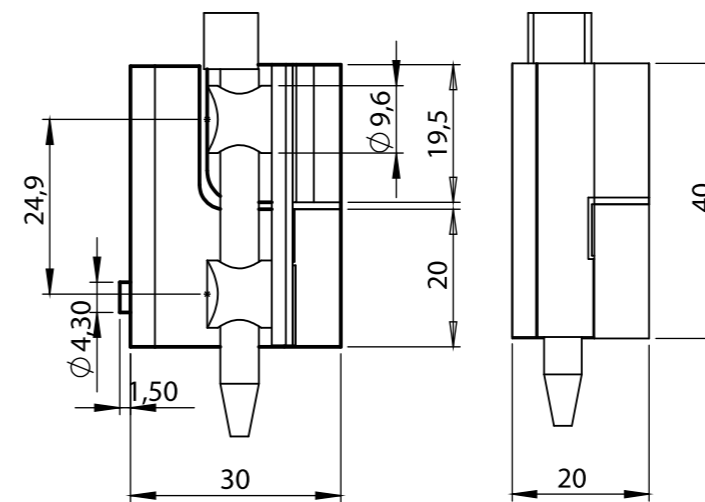
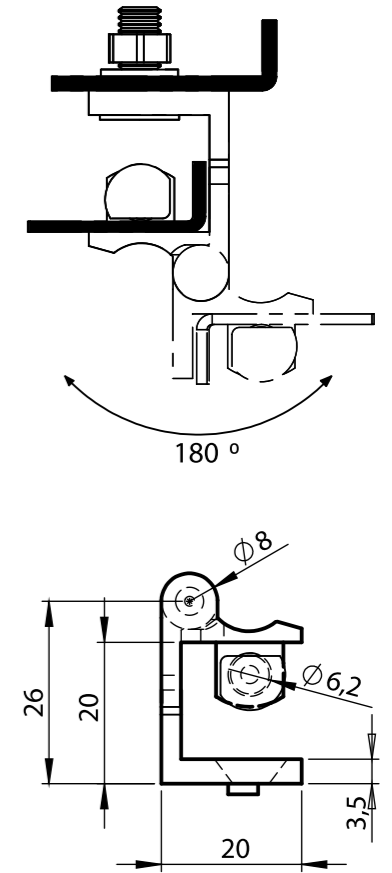
Корпус : Сплав ЦАМ и сталь
хромированное или черное покрытие
Штифт : Сталь, оцинкованная

	Черное покрытие	Хромированный
С отверстиями	ELM-3041-210	ELM-3041-220
С винтами	ELM-3041-211	ELM-3041-221



ELM-3054

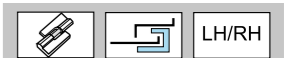
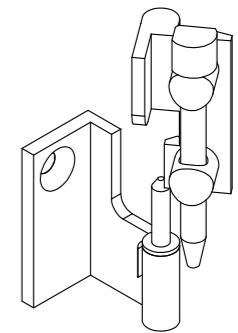
Петля 180°



Материал

Корпус : Сплав ЦАМ, хромированный
или черное покрытие
Штифт 1 : Сталь, оцинкованная
Штифт 2 : Полиамид

	Черное покрытие	Хромированный
	ELM-3054-210	ELM-3054-220

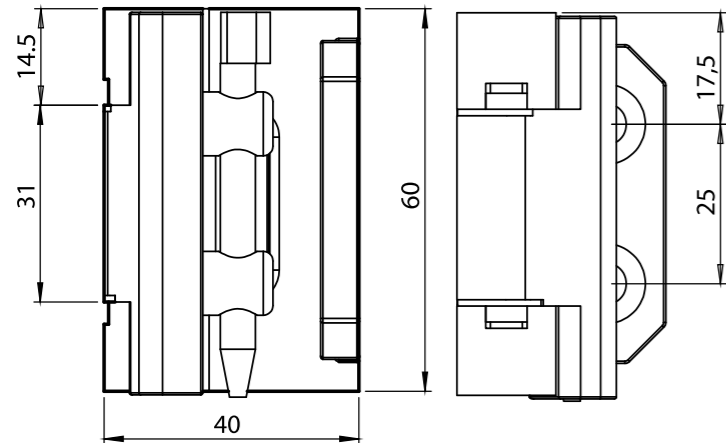
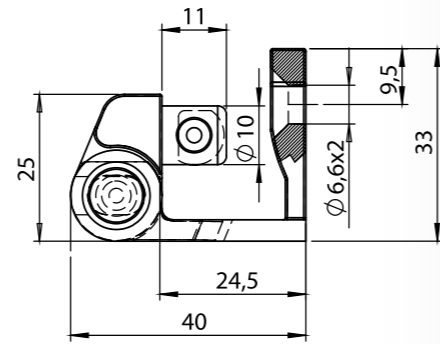
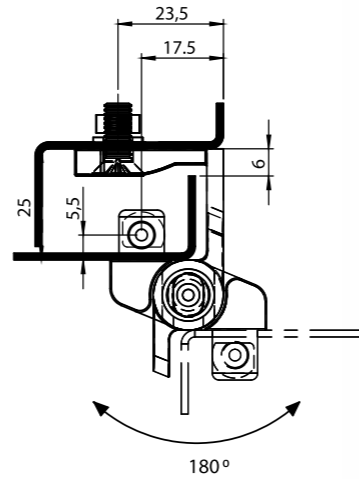


Петли



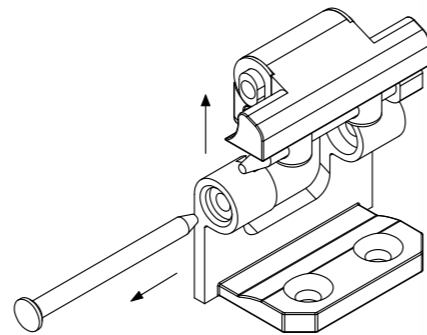
ELM-3058

Петля 180°



Материал

Корпус : Сплав ЦАМ, хромированный или черное покрытие
Штифт : Полиамид

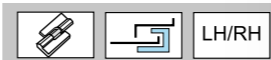


Черное покрытие

Хромированный

ELM-3058-210

ELM-3058-220

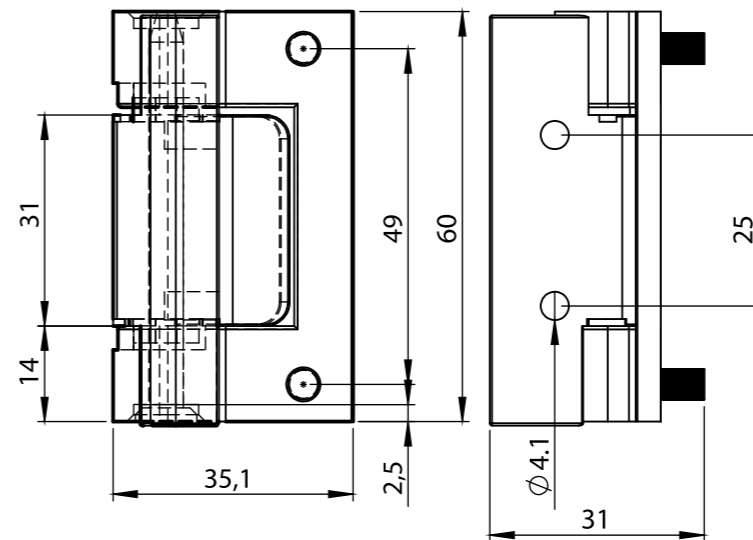
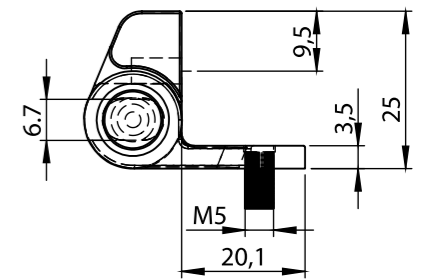
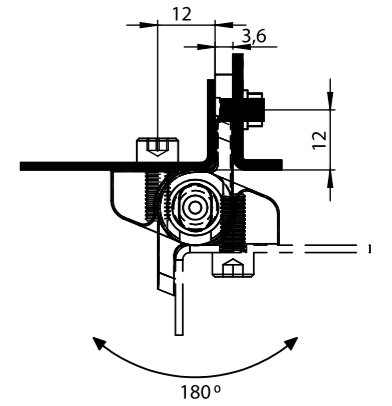


Петли



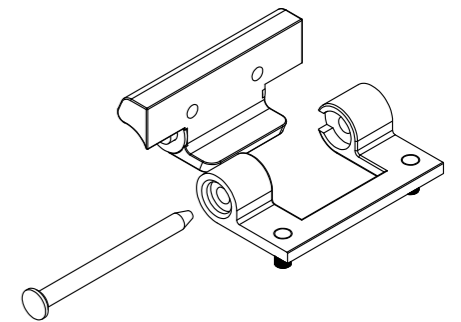
ELM-3057

Петля 180°



Материал

Корпус : Сплав ЦАМ, хромированный или черное покрытие
Штифт : Полиамид



Черное покрытие

Хромированный

ELM-3057-210

ELM-3057-220

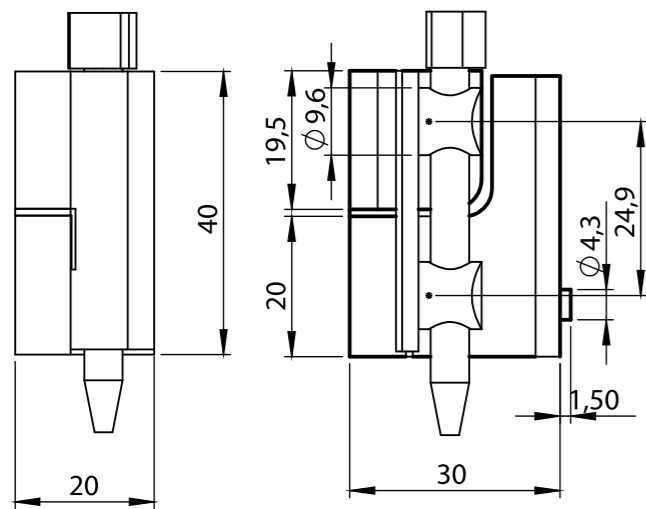
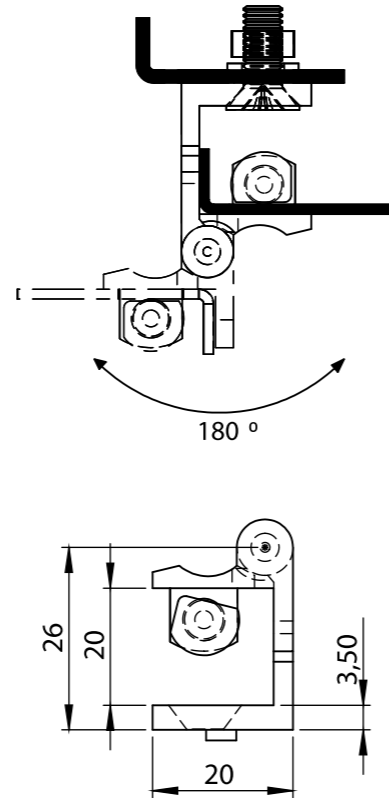


Петли



ELM-3055

Петля 180°

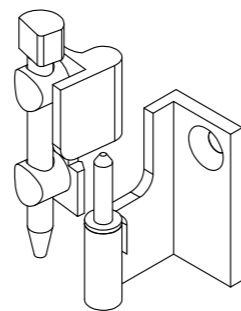


Черное покрытие

ELM-3055-210

Хромированный

ELM-3055-220



Материал

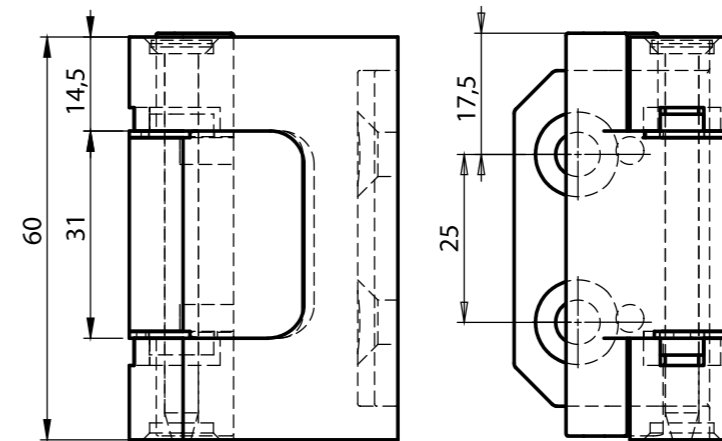
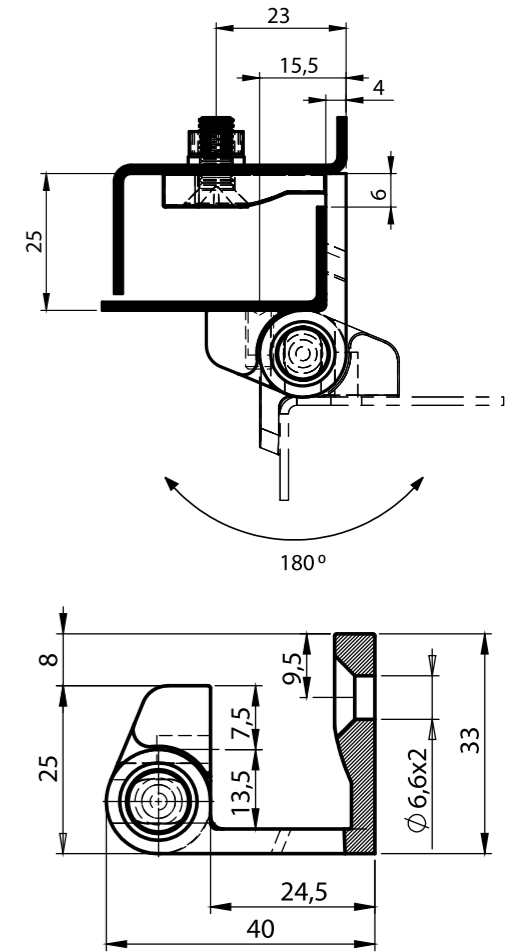
Корпус : Сплав ЦАМ, хромированный или черное покрытие
 Штифт 1 : Сталь, оцинкованная
 Штифт 2 : Полиамид

Петли



ELM-3007

Петля 180°

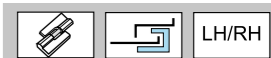
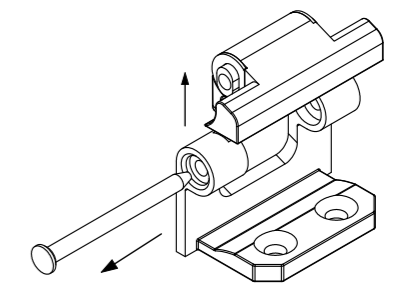


Черное покрытие

ELM-3007-210

Хромированный

ELM-3007-220



Материал

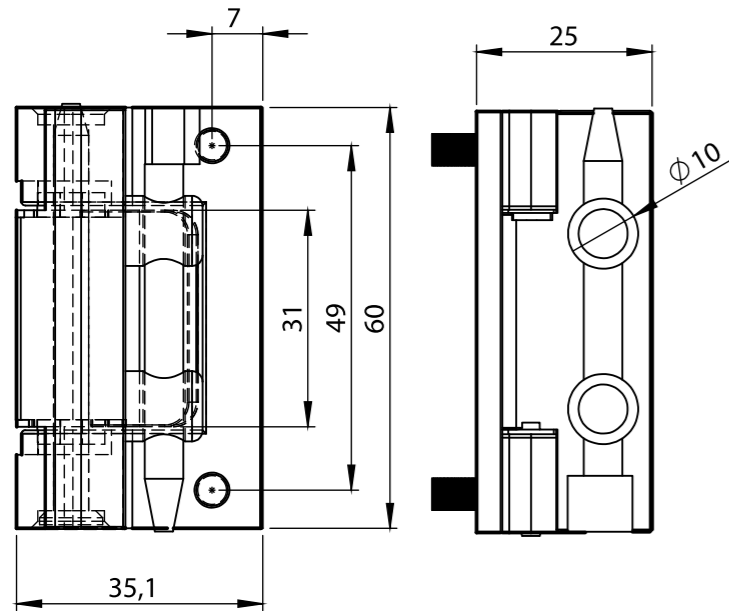
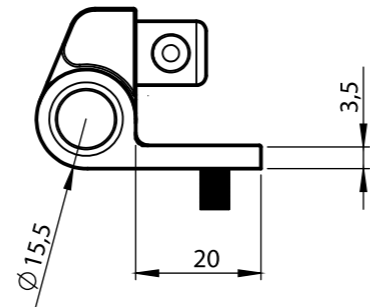
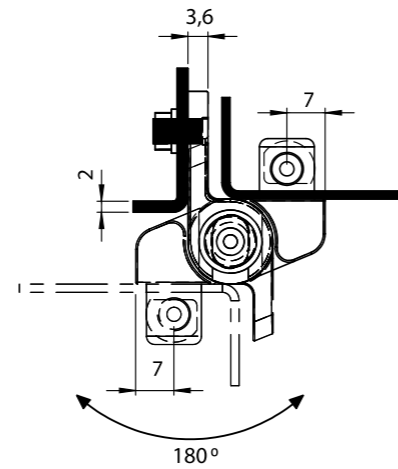
Корпус : Сплав ЦАМ, хромированный или черное покрытие
 Штифт 1 : Сталь, оцинкованная

Петли



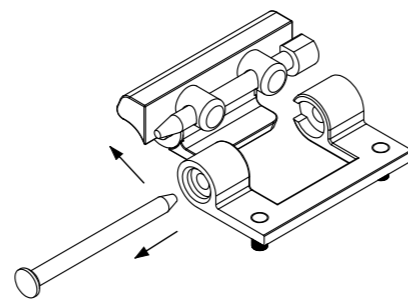
ELM-3056

Петля 180°



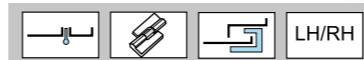
Материал

Корпус : Сплав ЦАМ, хромированный или черное покрытие
Штифт : Полиамид



Черное покрытие
ELM-3056-210

Хромированный
ELM-3056-220

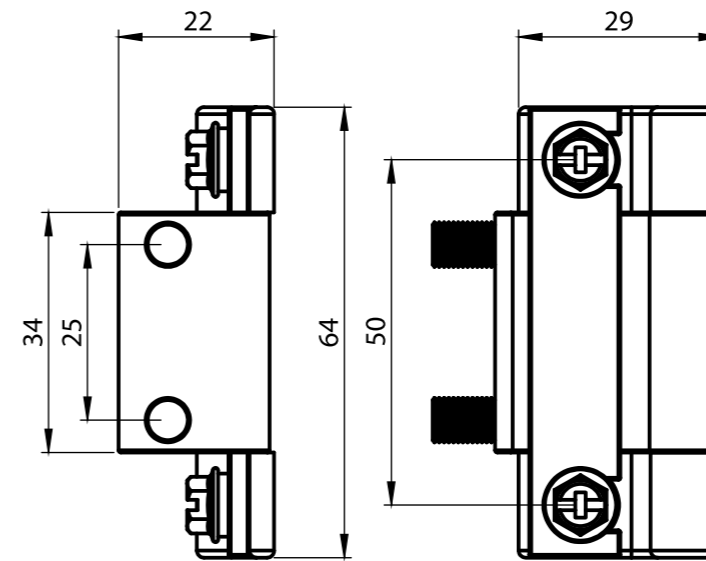
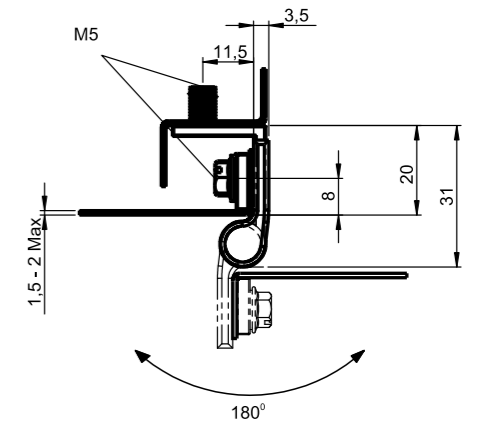


Петли



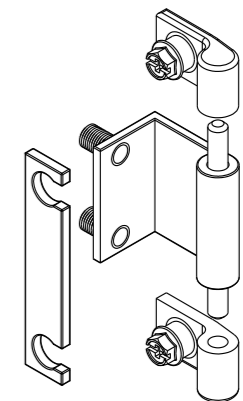
ELM-3050

Петля 180°



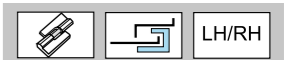
Материал

Корпус : Сталь, черное покрытие
Штифт : Сталь, оцинкованная
Детали двери : Сплав ЦАМ, хромированный или черное покрытие



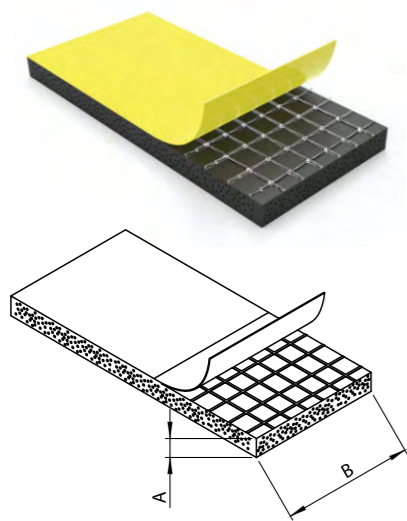
Черное покрытие
ELM-3050-210

Хромированный
ELM-3050-220



ELM-6300

Клеящийся уплотнитель

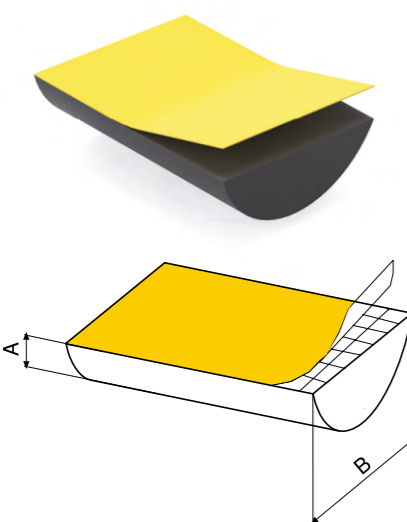


Материал

: Полиэтилен или ЕПДМ

ELM-6301

Прокладка адгезивного типа



Материал

: Полиэтилен или ЕПДМ

Полиэтилен	ЕПДМ	A (mm)	B (mm)
ELM-6210-200	ELM-6210-100	2	10
ELM-6215-200	ELM-6215-100	2	15
ELM-6220-200	ELM-6220-100	2	20
ELM-6225-200	ELM-6225-100	2	25
ELM-6310-200	ELM-6310-100	3	10
ELM-6315-200	ELM-6315-100	3	15
ELM-6320-200	ELM-6320-100	3	20
ELM-6325-200	ELM-6325-100	3	25
ELM-6330-200	ELM-6330-100	3	30
ELM-6510-200	ELM-6510-100	5	10
ELM-6515-200	ELM-6515-100	5	15
ELM-6520-200	ELM-6520-100	5	20
ELM-6525-200	ELM-6525-100	5	25
ELM-6530-200	ELM-6530-100	5	30
ELM-6535-200	ELM-6535-100	5	35
ELM-6540-200	ELM-6540-100	5	40

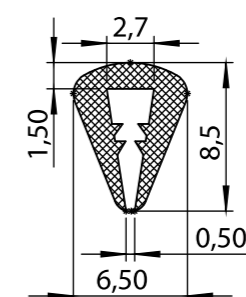
	A (mm)	B (mm)
ELM-6310-400	3	10
ELM-6315-400	3	15
ELM-6320-400	3	20
ELM-6410-400	4	10
ELM-6415-400	4	15
ELM-6420-400	4	20
ELM-6510-400	5	10
ELM-6515-400	5	15
ELM-6520-400	5	20
ELM-6610-400	6	10
ELM-6615-400	6	15
ELM-6620-400	6	20
ELM-6710-400	7	10
ELM-6715-400	7	15
ELM-6725-400	7	25
ELM-6810-400	8	10
ELM-6815-400	8	15
ELM-6820-400	8	20
ELM-6915-400	9	15
ELM-6210-200	9	20
ELM-6999-1015	10	15
ELM-6999-1020	10	20

ELM-6990-100

Защита кромки

Материал

ПВХ

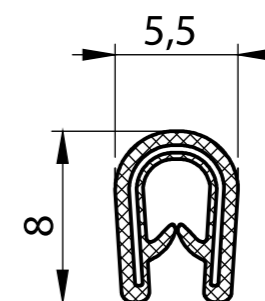


ELM-6911-100

Уплотнитель

Материал

ПВХ, черный.
Металлокорд - сталь

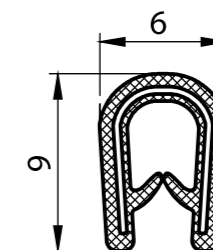


ELM-6912-100

Уплотнитель

Материал

ПВХ, черный.
Металлокорд - сталь

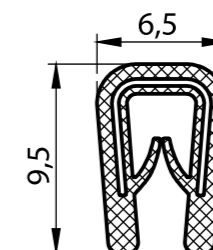


ELM-6913-100

Уплотнитель

Материал

ПВХ, черный.
Металлокорд - сталь

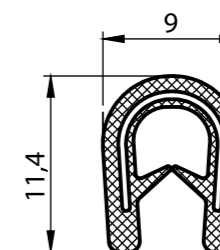


ELM-6914

Уплотнитель

Материал

ПВХ, черный.
Металлокорд - сталь



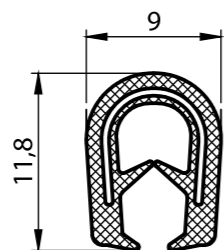
1-2,5 mm	ELM-6914-100
2-4 mm	ELM-6914-120

ELM-6915-102

Защита U-образной кромки

Материал

ПВХ, черный.
Металлокорд - сталь

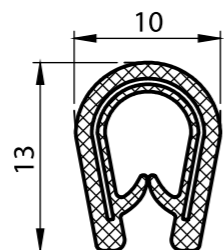


ELM-6916-100

Уплотнитель

Материал

ПВХ, черный.
Металлокорд - сталь

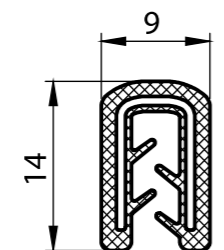


ELM-6917-100

Уплотнитель

Материал

ПВХ, черный.
Металлокорд - сталь

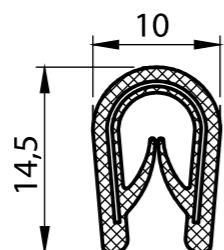


ELM-6918-100

Уплотнитель

Материал

ПВХ, черный.
Металлокорд - сталь

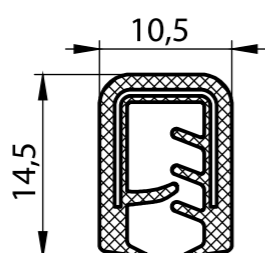


ELM-6919-100

Уплотнитель

Материал

ПВХ, черный.
Металлокорд - сталь

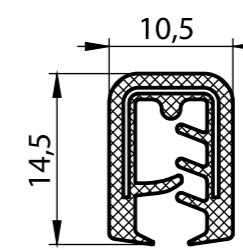


ELM-6920-102

Уплотнитель

Материал

ПВХ, черный.
Металлокорд - сталь



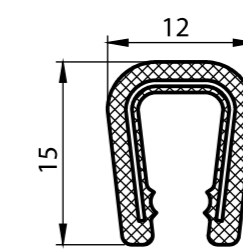
ELM-6922

Уплотнитель

Материал

ПВХ, черный.
Металлокорд - сталь

1-2,5 mm	ELM-6922-100
2-4 mm	ELM-6922-120

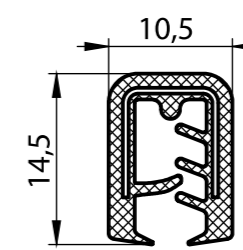


ELM-6923-100

Уплотнитель

Материал

ПВХ, черный.
Металлокорд - сталь

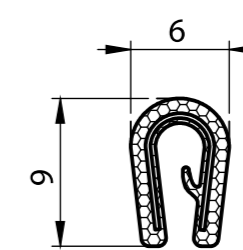


ELM-6924-100

Уплотнитель

Материал

ПВХ, черный.
Металлокорд - сталь

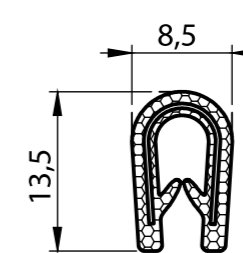


ELM-6925-100

Уплотнитель

Материал

ПВХ, черный.
Металлокорд - сталь

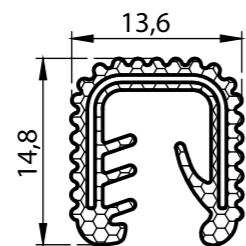


ELM-6926-100

Уплотнитель

Материал

ЭПДМ, черный.
Металлокорд - сталь

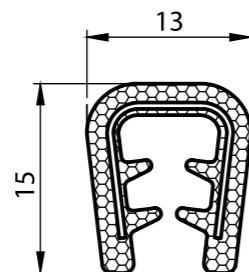


ELM-6927-100

Уплотнитель

Материал

ЭПДМ, черный.
Металлокорд - сталь

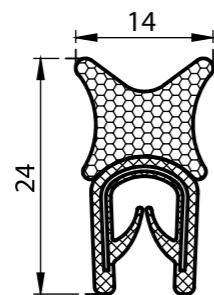


ELM-6928-100

Уплотнитель

Материал

ЭПДМ, черный.
Металлокорд - сталь

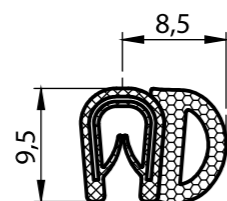


ELM-6929-100

Уплотнитель

Материал

ЭПДМ+ПВХ, черный.
Металлокорд - сталь

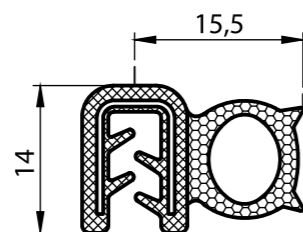


ELM-6930-100

Уплотнитель

Материал

ЭПДМ+ПВХ, черный.
Металлокорд - сталь

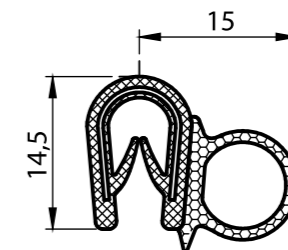


ELM-6931-100

Уплотнитель

Материал

ЭПДМ+ПВХ, черный.
Металлокорд - сталь

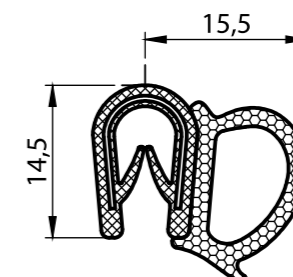


ELM-6932-100

Уплотнитель

Материал

ЭПДМ+ПВХ, черный.
Металлокорд - сталь

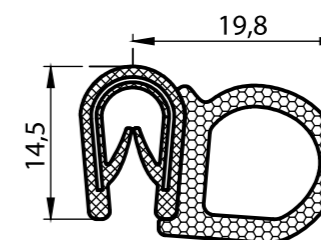


ELM-6933-100

Уплотнитель

Материал

ЭПДМ+ПВХ, черный.
Металлокорд - сталь

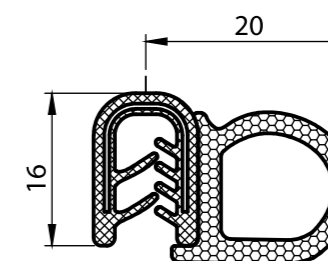


ELM-6934-100

Уплотнитель

Материал

ЭПДМ+ПВХ, черный.
Металлокорд - сталь

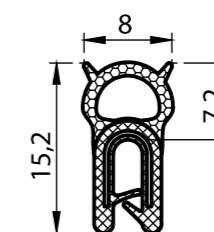


ELM-6935-100

Уплотнитель

Материал

ЭПДМ, черный.
Металлокорд - сталь

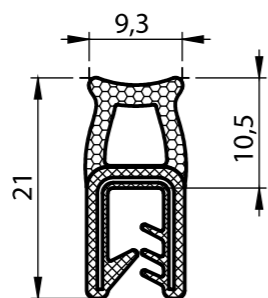


ELM-6936-100

Уплотнитель

Материал

ЭПДМ, черный.
Металлокорд - сталь

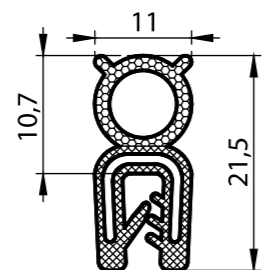


ELM-6903-100

Уплотнитель

Материал

ЭПДМ, черный.
Металлокорд - сталь

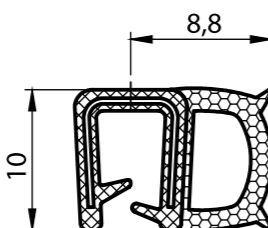


ELM-6937-100

Уплотнитель

Материал

ЭПДМ, черный.
Металлокорд - сталь

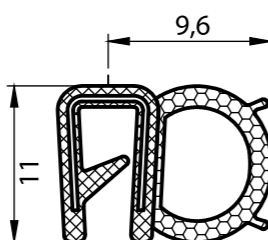


ELM-6938-100

Уплотнитель

Материал

ЭПДМ, черный.
Металлокорд - сталь

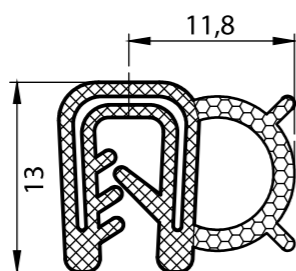


ELM-6902-100

Уплотнитель

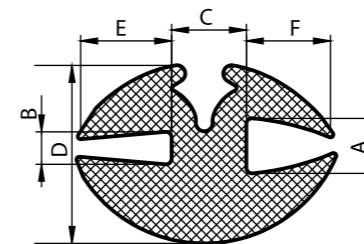
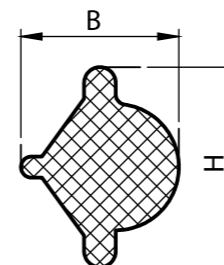
Материал

ЭПДМ, черный.
Металлокорд - сталь



ELM-6900

Оконная резина с фиксирующей планкой



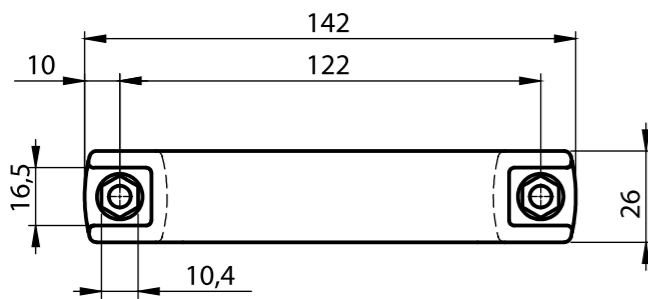
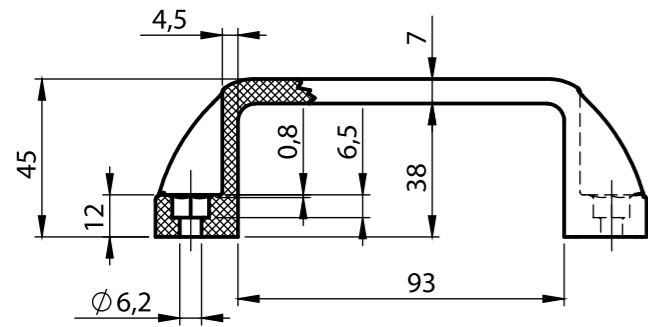
Номер изделия	A (mm)	B (mm)	Материал
ELM-6940-100	5,5	4,5	ЭПДМ
ELM-6940-120	7	6	ЭПДМ
ELM-6940-130	9,5	7,5	ЭПДМ
ELM-6941-100	9,5	7,5	ЭПДМ

Номер изделия	A	B	C	D	E	F
ELM-6908-200	2,5	1,5	7	16	7	7
ELM-6909-200	2,5	3	7	17,9	10,5	11,5
ELM-6910-200	2,5	4,5	7	17,8	10,5	11,5
ELM-6942-200	3	1	4	11,6	4,5	6
ELM-6942-200	3	2	4	10,2	3	3
ELM-6943-200	4	1,5	4	13,6	5	6
ELM-6944-200	4	1,5	7	16	7	7
ELM-6945-200	4	2	7,3	18	11	8,7
ELM-6946-200	4	3	4	12,6	5	6
ELM-6947-200	4	3	7	16	7	7
ELM-6948-200	4	3	7	14	7	7
ELM-6950-200	4	3	7,5	19,5	12,5	9,5
ELM-6951-200	4,5	5	7	16	7	7
ELM-6952-200	5	2	5	15	6	6
ELM-6953-200	5	2	7,5	19	12,5	9,5
ELM-6954-200	5	3	7	19	8	8
ELM-6955-200	5	3	7,5	19	12,5	9,5
ELM-6956-200	5	5	7	18,4	9	18
ELM-6957-200	5,5	2	7,3	19	11	8,7
ELM-6958-200	5,5	3,5	6	19	10	10
ELM-6959-200	6	1,5	7,5	19	12,5	9,5
ELM-6960-200	6	2,5	7	19	8	8
ELM-6961-200	6	3	7,5	19	12,5	9,5
ELM-6962-200	6	4	7,5	19	12,5	9,5
ELM-6963-200	6	6	8,5	19	9,5	9
ELM-6964-200	7	3	7	20,5	12	8,5
ELM-6965-200	8	3	7,5	22	12,5	9,5
ELM-6966-200	8	4	8,5	25	12,5	10
ELM-6967-200	10	3	7,5	23	12,5	9,5
ELM-6968-200	10	6	7,5	24	12,5	9,5
ELM-6969-200	14	4	11	29	11	12

Ручки

ELM-4001

Ручка



Крепление сверху

ELM-4001-001

Крепление снизу

ELM-4001-101



Материал

: Полиамид (PA6 GRF30), черный

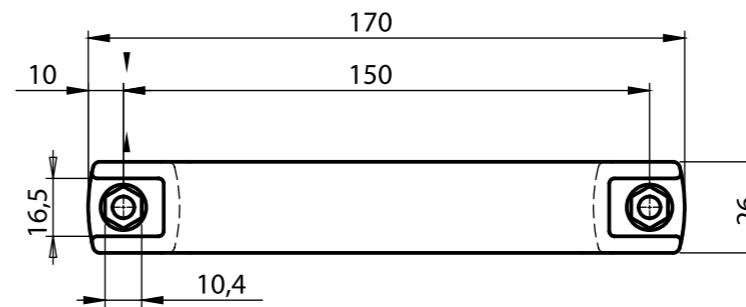
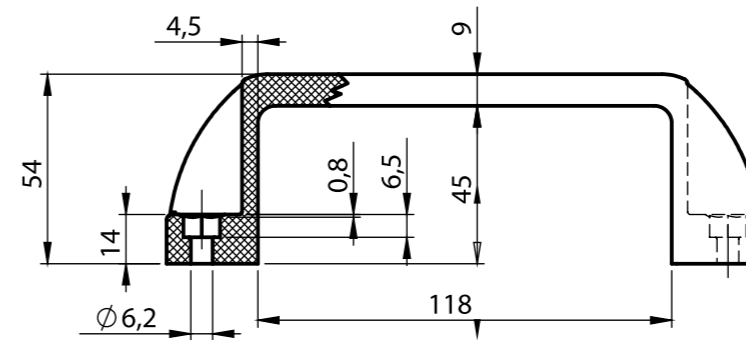
RoHS

Ручки

Ручки

ELM-4002-001

Ручка



Материал

: Полиамид (PA6 GRF30), черный

RoHS

Ручки

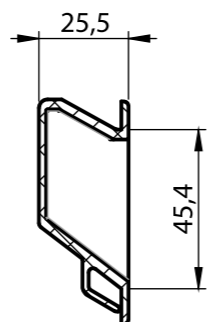
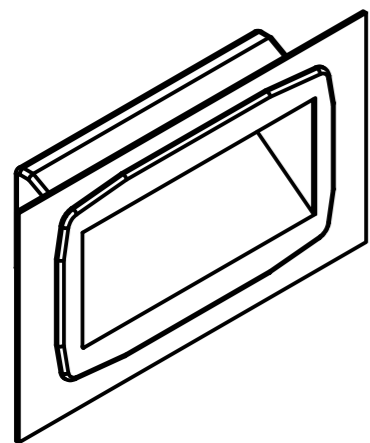
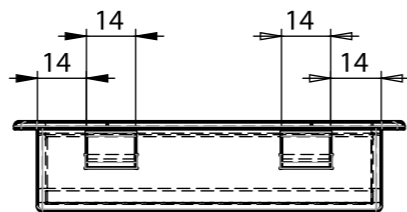


Ручки



ELM-7204

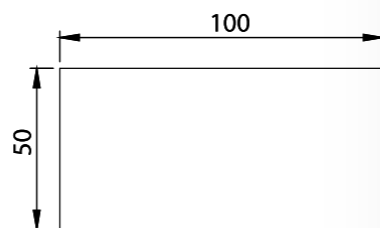
Ручка



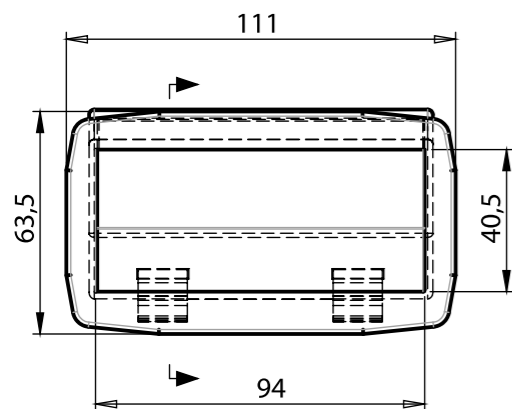
Материал

: Полиамид (PA6 GRF30), черный

Монтажный вырез



RoHS



TS=0,8-1,2mm

TS=1,2-1,6mm

ELM-7204-001

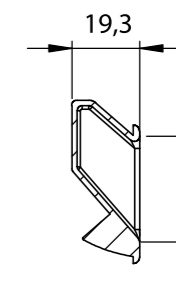
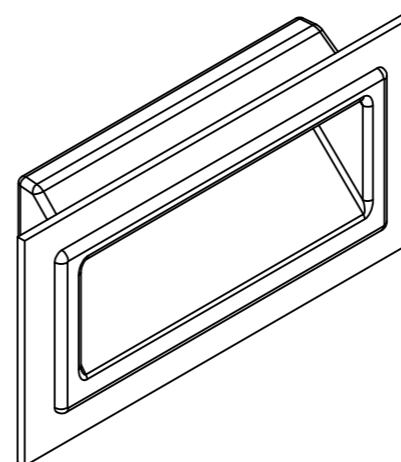
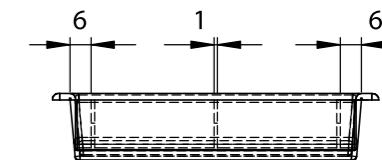
ELM-72004-002

Ручки



ELM-7205

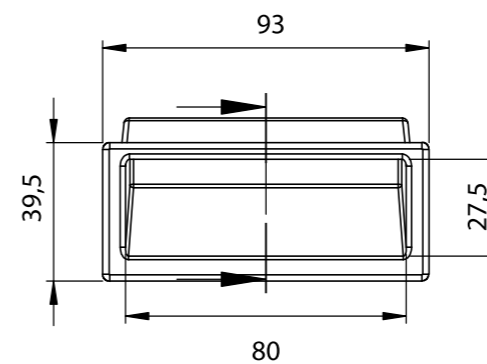
Ручка



Материал

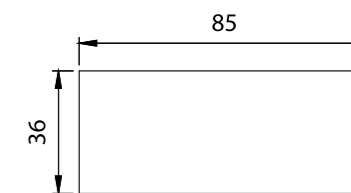
: Полиамид (PA6 GRF30), черный

Монтажный вырез



TS=0,8-1,6mm

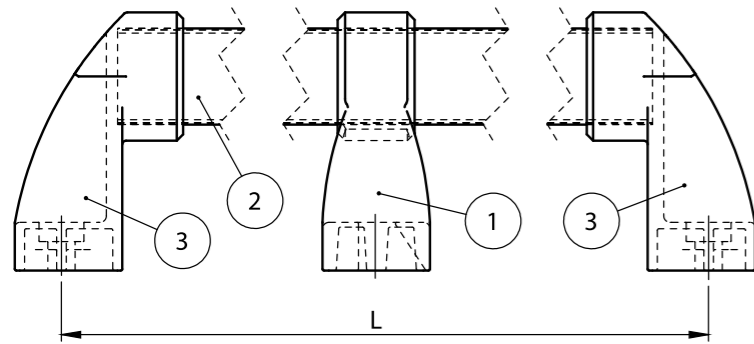
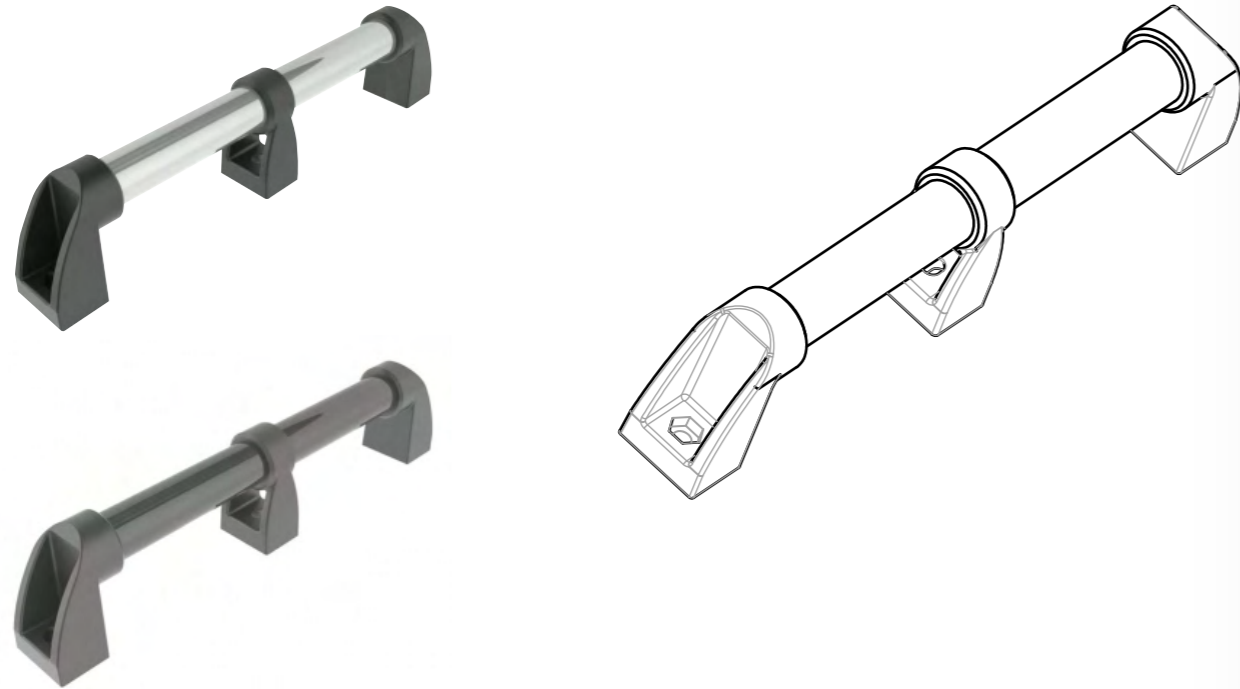
ELM-7205-001



RoHS

ELM-4003

Ручка



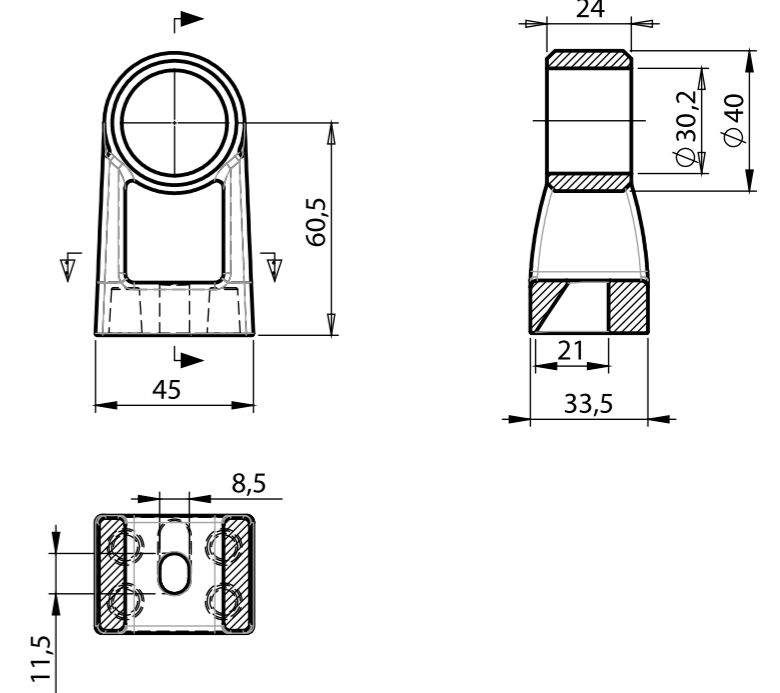
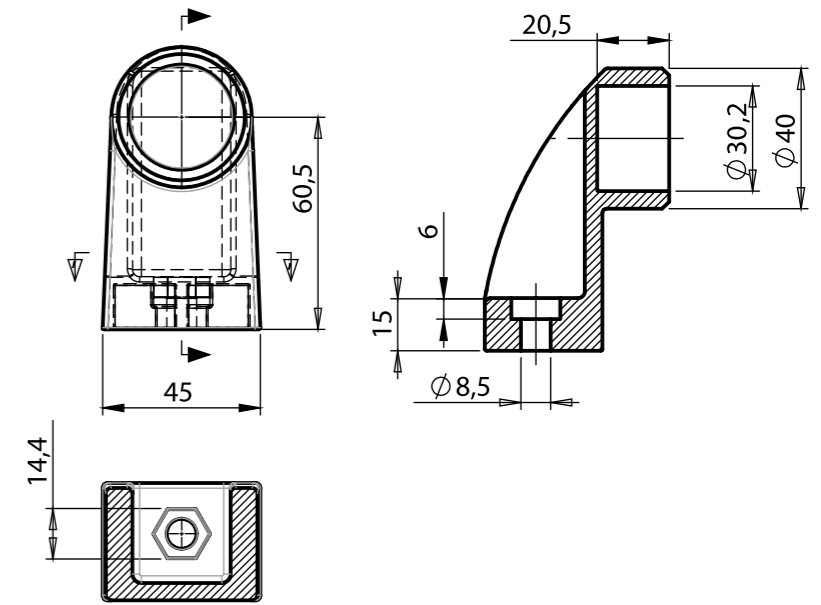
Материал

Корпус : Полиамид (PA6 GRF30), черный
Трубка : Сталь с пластиковым покрытием или анодированный алюминий

Средняя часть должна использоваться, если длина L превышает 1000 мм.

	L=200	L=300	L=400	L=500
Стальная труба с пластиковым покрытием	ELM-4003-200	ELM-4003-300	ELM-4003-400	ELM-4003-500
Трубка из анодированного алюминия	ELM-4103-200	ELM-4103-300	ELM-4103-400	ELM-4103-500

RoHS



Средняя часть

ELM-4003-101

RoHS

ELM-4004

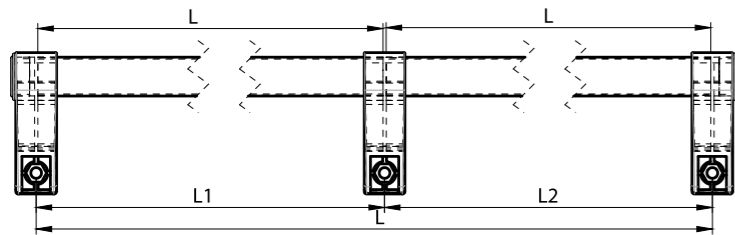
Ручка



Материал

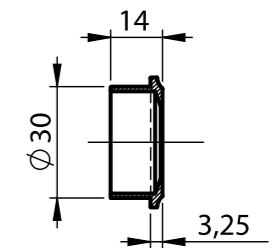
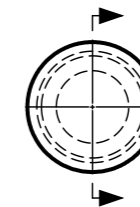
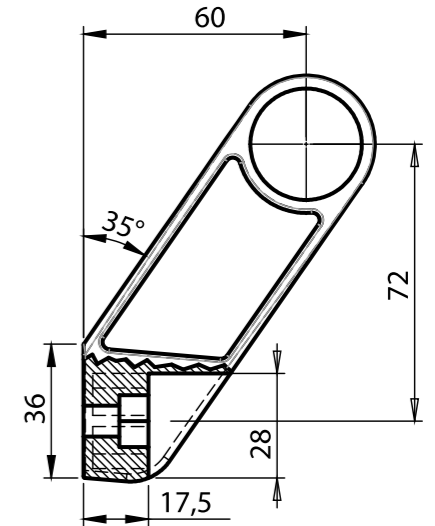
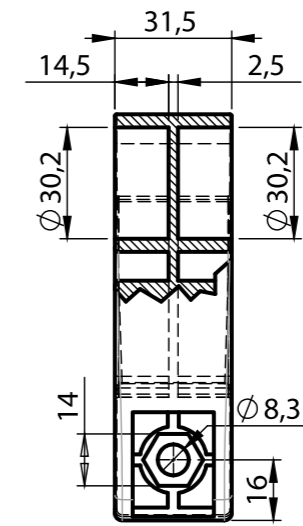
Корпус : Полиамид (PA6 GRF30), черный
Трубка : Сталь с пластиковым покрытием или анодированный алюминий

Средняя часть должна использоваться, если длина L превышает 1000 мм.



	L=200	L=300	L=400	L=500
Стальная труба с пластиковым покрытием	ELM-4004-200	ELM-4004-300	ELM-4004-400	ELM-4004-500
Трубка из анодированного алюминия	ELM-4104-200	ELM-4104-300	ELM-4104-400	ELM-4104-500

RoHS



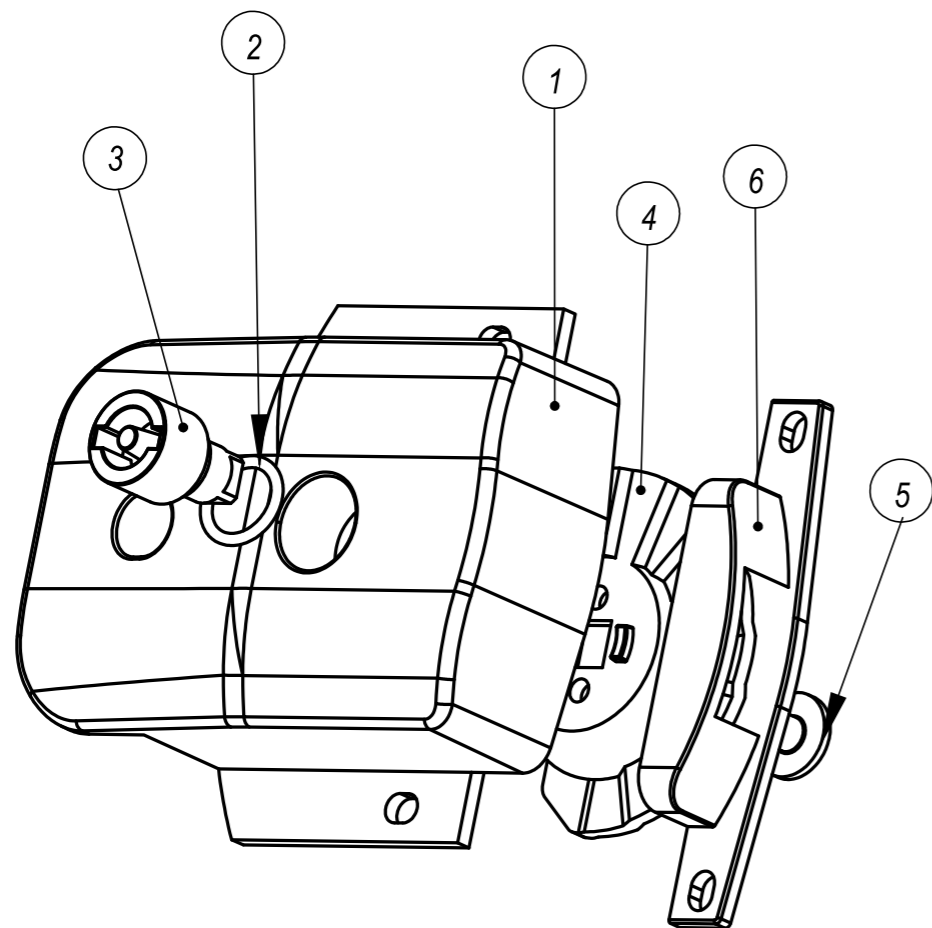
Средняя часть

ELM-4004-101

RoHS

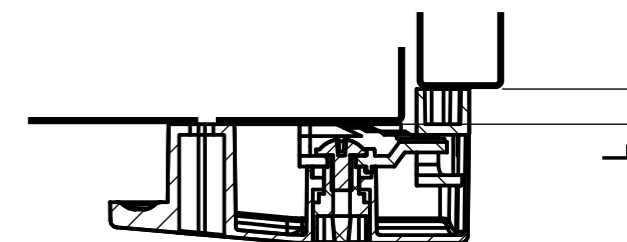
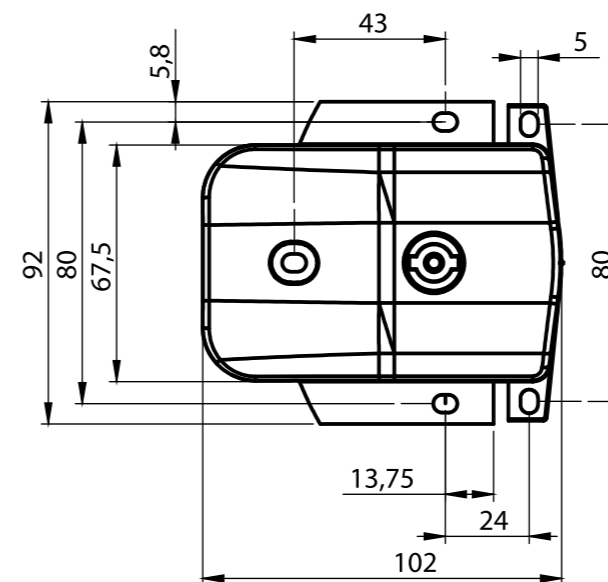
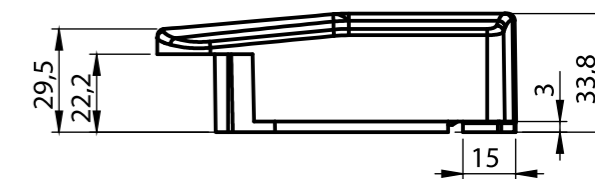
ELM-5220

Дверной замок для поверхностного монтажа



- 1 : Корпус
- 2 : Кольцо уплотнительное
- 3 : Цилиндр
- 4 : Ступенчатый ригель
- 5 : Винт
- 6 : Предохранительная планка

* Доступны версии для различных толщин дверей.



Материал

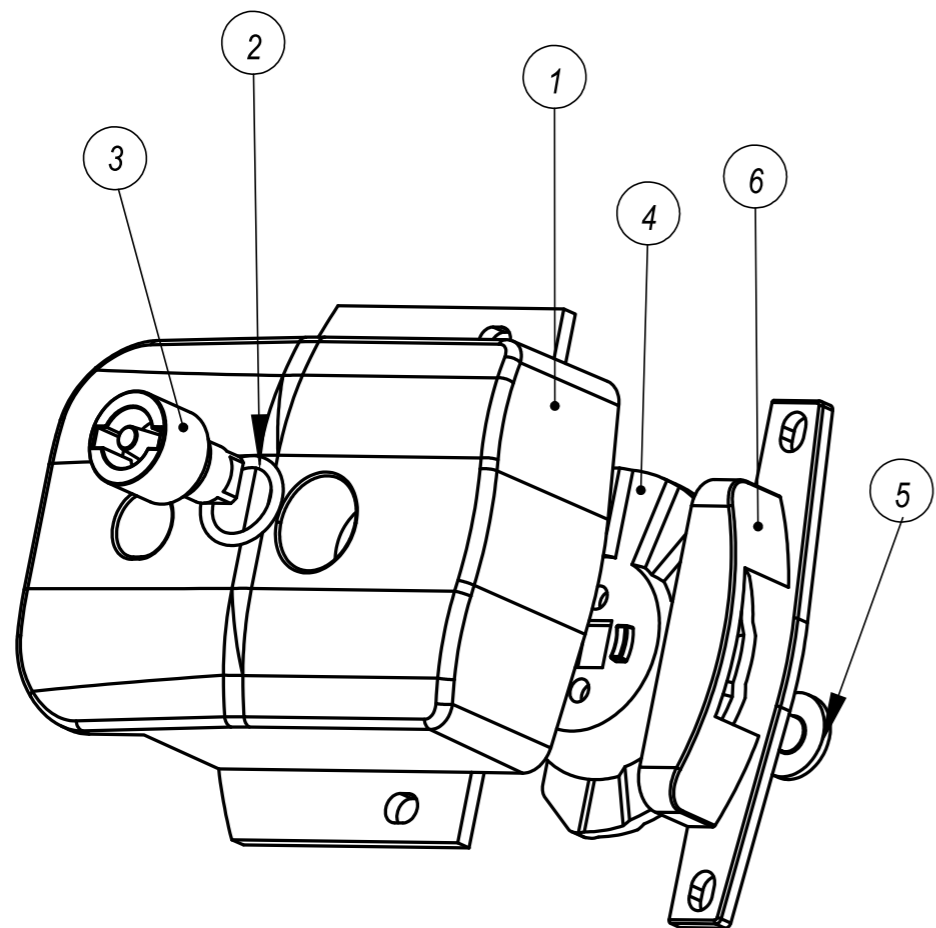
- Корпус : Сплав ЦАМ, черное покрытие
- Планка : Сплав ЦАМ, черное покрытие
- Цилиндр : Сплав ЦАМ, хромированный
- Ригель : Сплав ЦАМ

Типы вставок	L=0	L=10	L=20
Двойной элемент 3 мм	ELM-5220-001	ELM-5220-011	ELM-5220-021
Двойной элемент 5 мм	ELM-5220-002	ELM-5220-012	ELM-5220-022
Треугольный 7 мм	ELM-5220-007	ELM-5220-017	ELM-5220-027
Треугольный 8 мм	ELM-5220-003	ELM-5220-013	ELM-5220-023
Треугольный 9 мм	ELM-5220-009	ELM-5220-019	ELM-5220-029
Квадрат 7 мм	ELM-5220-004	ELM-5220-014	ELM-5220-024
Квадрат 8 мм	ELM-5220-005	ELM-5220-015	ELM-5220-025



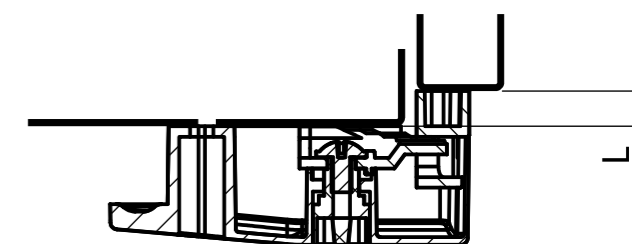
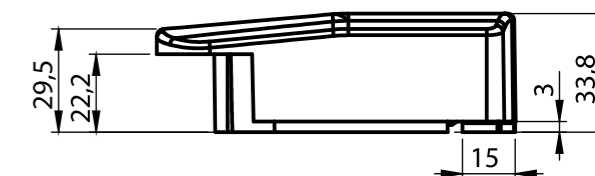
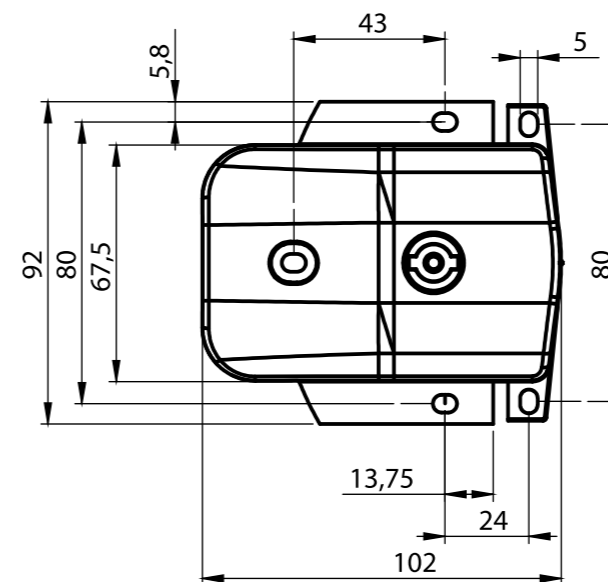
ELM-5230

Дверной замок для поверхностного монтажа



- 1 : Корпус
- 2 : Кольцо уплотнительное
- 3 : Цилиндр
- 4 : Ступенчатый ригель
- 5 : Винт
- 6 : Предохранительная планка

* Доступны версии для различных толщин дверей.



Материал

- Корпус : Полиамид (PA6 GFR30), черный
- Планка : Сплав ЦАМ, черное покрытие
- Цилиндр : Сплав ЦАМ, хромированный
- Ригель : Сплав ЦАМ

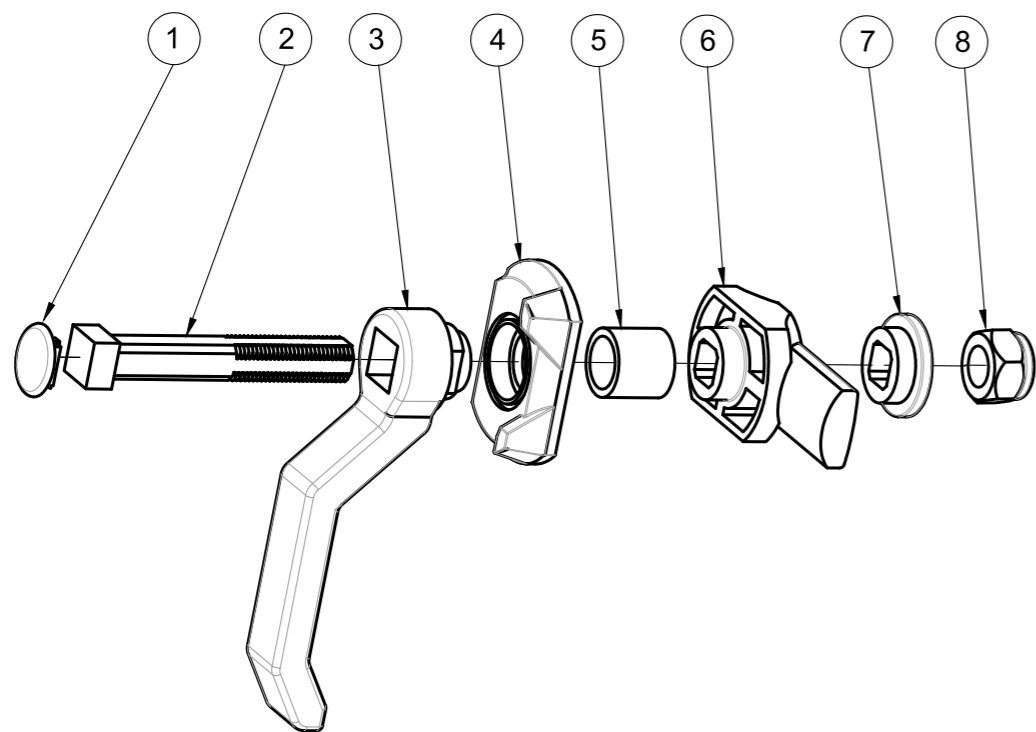
Типы вставок

	L=0	L=10	L=20
	ELM-5230-001	ELM-5230-011	ELM-5230-021
	ELM-5230-002	ELM-5230-012	ELM-5230-022
	ELM-5230-007	ELM-5230-017	ELM-5230-027
	ELM-5230-003	ELM-5230-013	ELM-5230-023
	ELM-5230-009	ELM-5230-019	ELM-5230-029
	ELM-5230-004	ELM-5230-014	ELM-5230-024
	ELM-5230-005	ELM-5230-015	ELM-5230-025



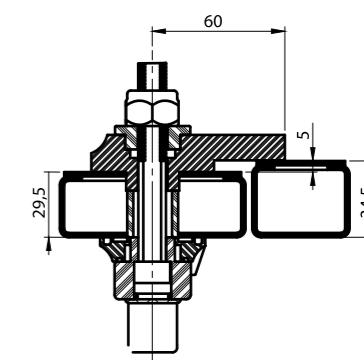
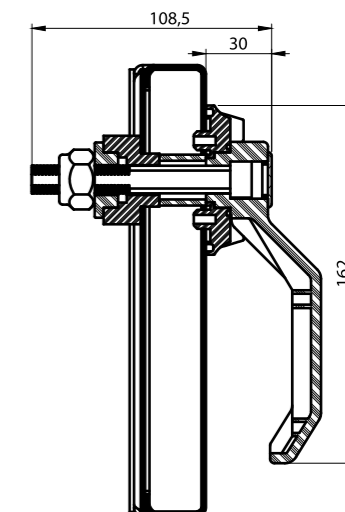
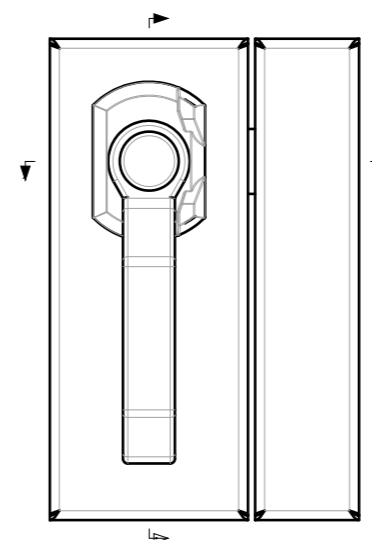
ELM-5100

Сверхмощный замок с плоским ригелем



- 1 : Колпачек
- 2 : Вал
- 3 : Ручка
- 4 : Внешняя рамка
- 5 : Трубка
- 6 : Ригель
- 7 : Трубка
- 8 : Заглушка

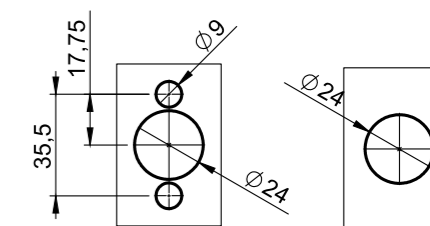
* Доступны версии для различных толщин дверей.



Материал

- Ручка : Полиамид (PA6 GFR30), черный
- Планка : Полиамид (PA6 GFR30), черный
- заглушка : Полиамид (PA6 GFR30), черный
- Трубка : Полиамид (PA6 GFR30), черный
- Ригель : Полиамид (PA6 GFR30), черный
- Вал : Сплав ЦАМ

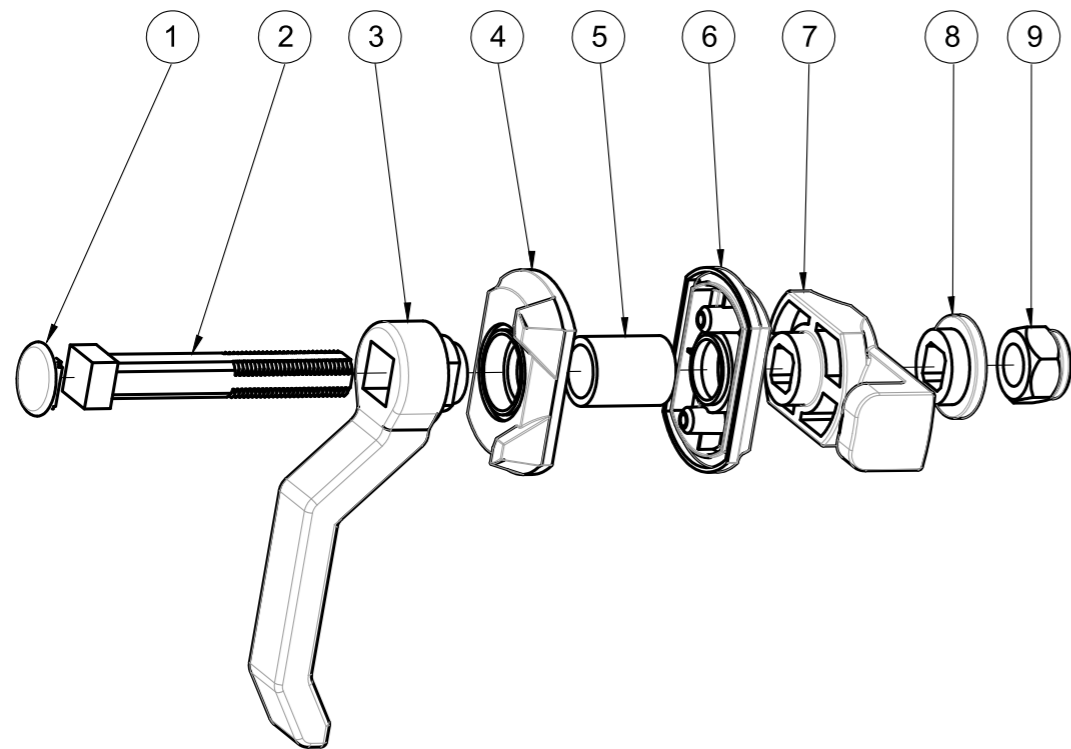
Монтажный вырез



Толщина двери	Тип рамки		
	180°	90° right	90° left
30	ELM-5100-321	ELM-5100-521	ELM-5100-621
50	ELM-5100-322	ELM-5100-522	ELM-5100-622
70	ELM-5100-323	ELM-5100-523	ELM-5100-623

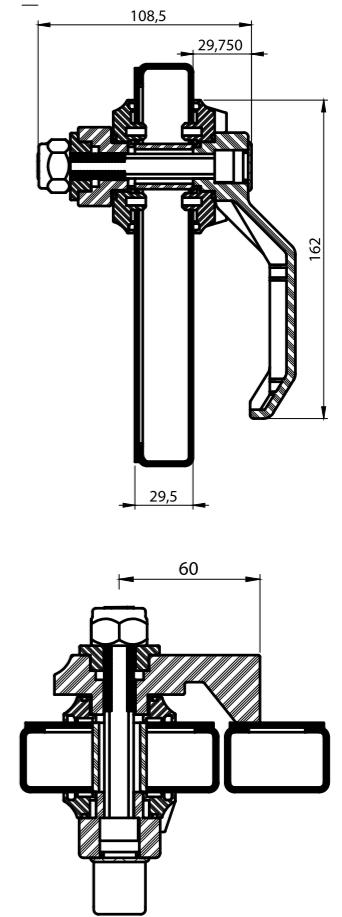
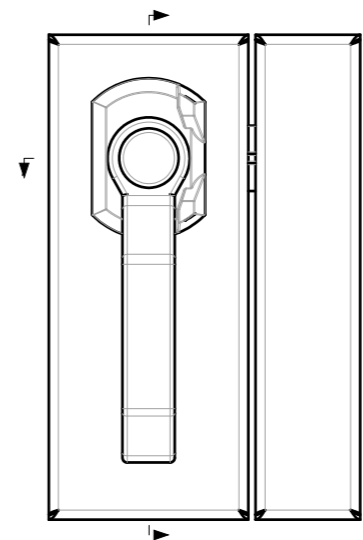
ELM-5100

Сверхмощный замок с плоским ригелем



- 1 : Колпачек
- 2 : Вал
- 3 : Ручка
- 4 : Внешняя рамка
- 5 : Трубка
- 6 : Внутренняя рамка
- 7 : Ригель
- 8 : Трубка
- 9 : Заглушка

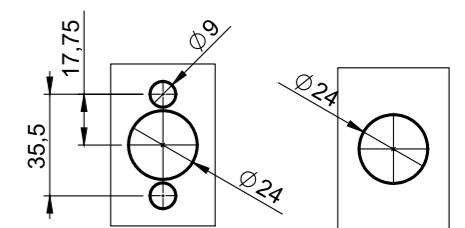
* Доступны версии для различных толщин дверей.



Материал

- Ручка : Полиамид (PA6 GFR30), черный
- Планка : Полиамид (PA6 GFR30), черный
- заглушка : Полиамид (PA6 GFR30), черный
- Трубка : Полиамид (PA6 GFR30), черный
- Ригель : Полиамид (PA6 GFR30), черный
- Вал : Сплав ЦАМ

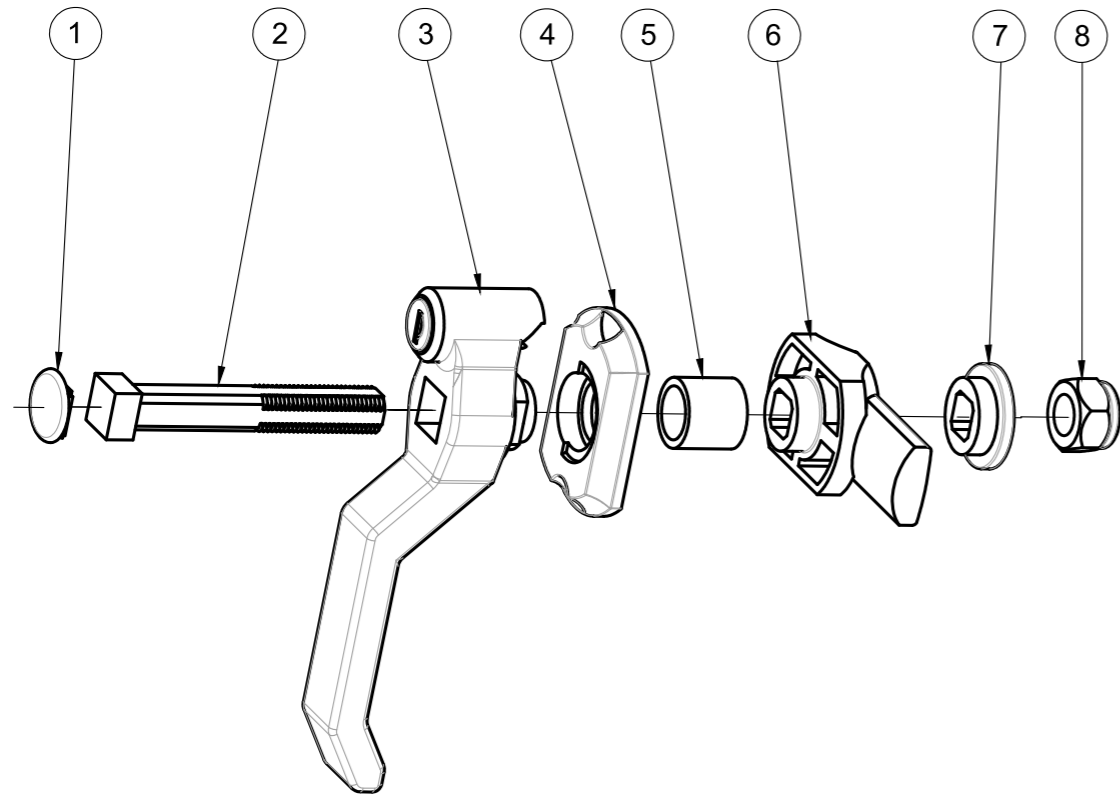
Монтажный вырез



Тип внешней рамки	180°		90° right		90° left	
	Прямо-угольный	Круглый	Прямо-угольный	Круглый	Прямо-угольный	Круглый
Тип внутренней рамки						
30	ELM-5100-311	ELM-5100-411	ELM-5101-511	ELM-5102-511	ELM-5100-321	ELM-5102-611
50	ELM-5100-312	ELM-5100-412	ELM-5101-512	ELM-5102-512	ELM-5100-322	ELM-5102-612
70	ELM-5100-313	ELM-5100-413	ELM-5101-513	ELM-5102-513	ELM-5100-323	ELM-5102-613

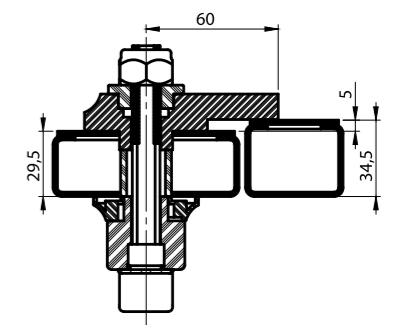
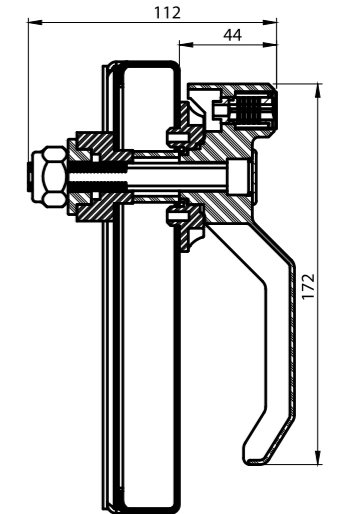
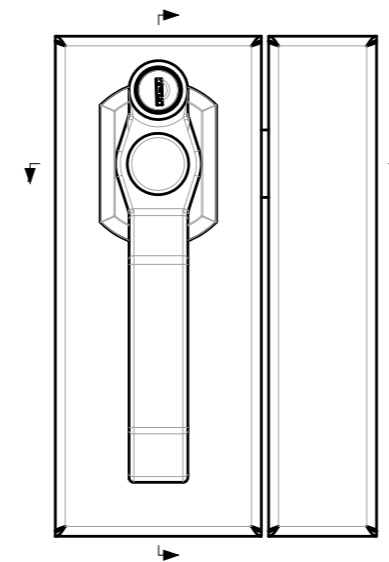
ELM-5200

Сверхмощный замок с плоским ригелем



- 1 : Колпачек
- 2 : Вал
- 3 : Ручка
- 4 : Внешняя рамка
- 5 : Трубка
- 6 : Ригель
- 7 : Трубка
- 8 : Заглушка

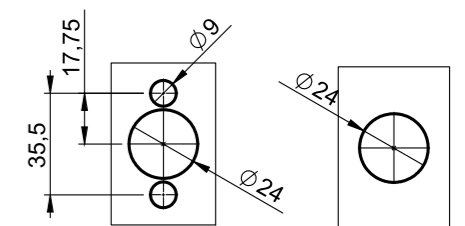
* Доступны версии для различных толщин дверей.



Материал

- Ручка : Полиамид (PA6 GFR30), черный
- Планка : Полиамид (PA6 GFR30), черный
- заглушка : Полиамид (PA6 GFR30), черный
- Трубка : Полиамид (PA6 GFR30), черный
- Ригель : Полиамид (PA6 GFR30), черный
- Вал : Сплав ЦАМ

Монтажный вырез

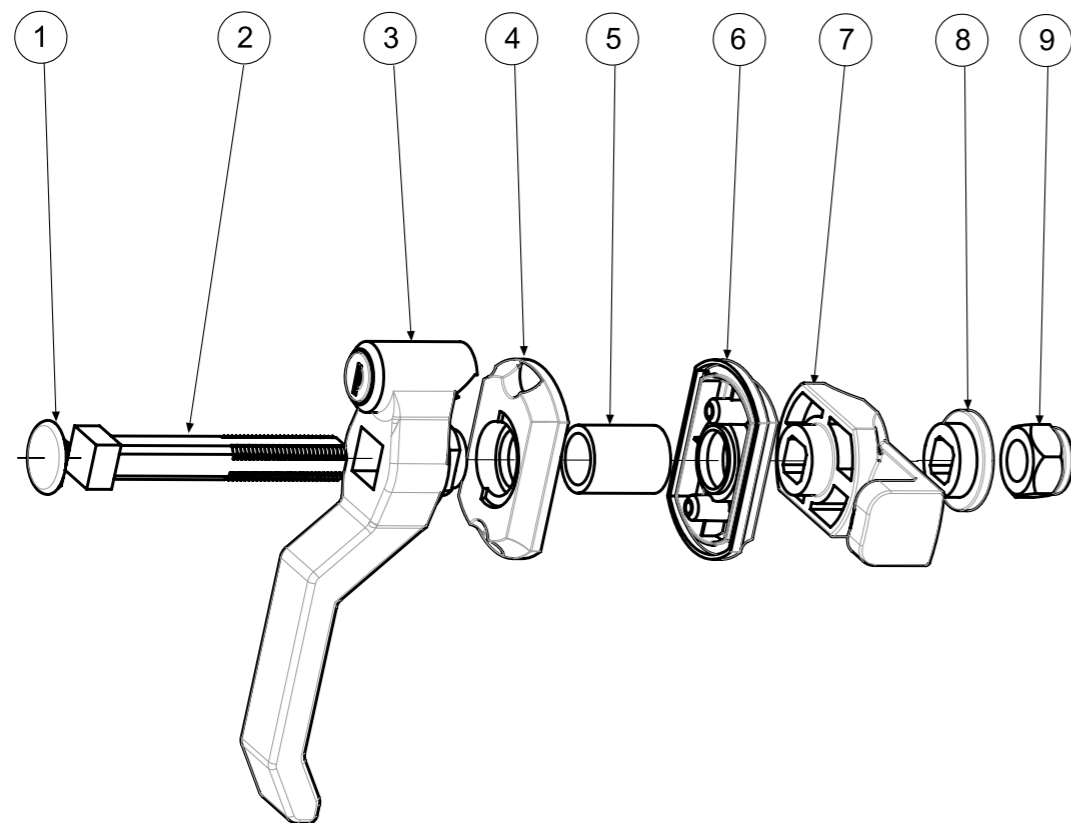


Толщина двери

30	ELM-5200-221
50	ELM-5200-222
70	ELM-5200-223

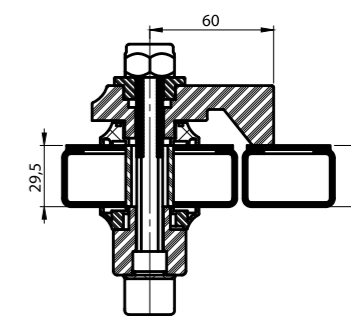
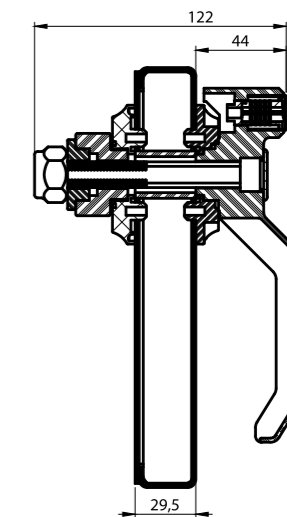
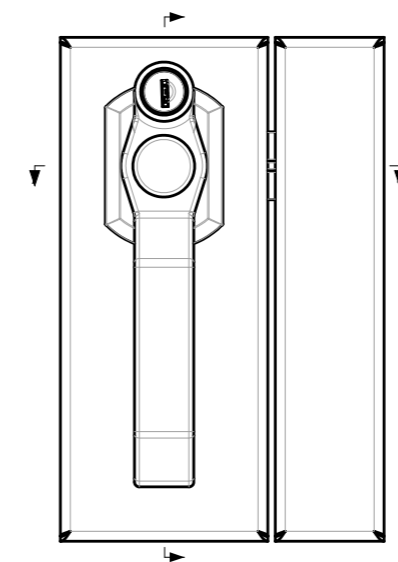
ELM-5200

Сверхмощный замок с плоским ригелем



- 1 : Колпачек
- 2 : Вал
- 3 : Ручка
- 4 : Внешняя рамка
- 5 : Трубка
- 6 : Внутренняя рамка
- 7 : Ригель
- 8 : Трубка
- 9 : Заглушка

* Доступны версии для различных толщин дверей.



Материал

- Ручка : Полиамид (PA6 GFR30), черный
- Планка : Полиамид (PA6 GFR30), черный
- заглушка : Полиамид (PA6 GFR30), черный
- Трубка : Полиамид (PA6 GFR30), черный
- Ригель : Полиамид (PA6 GFR30), черный
- Вал : Сплав ЦАМ

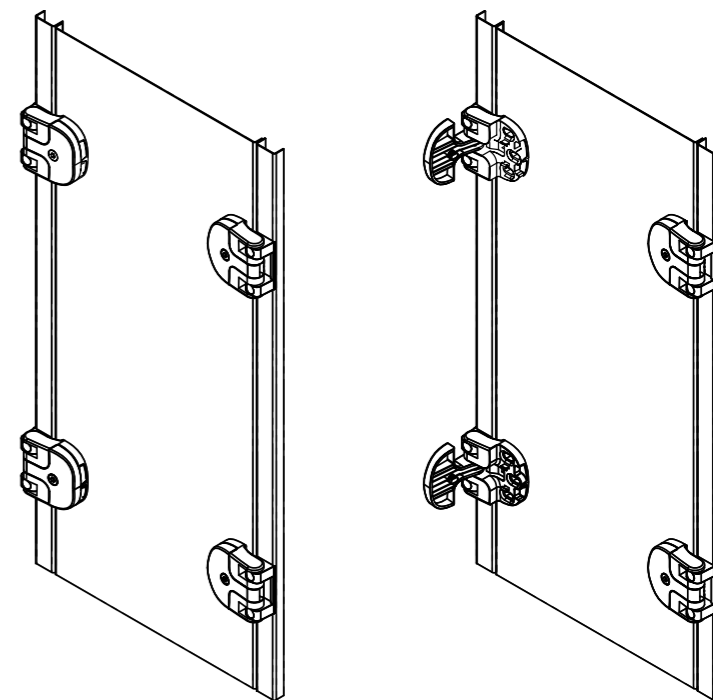
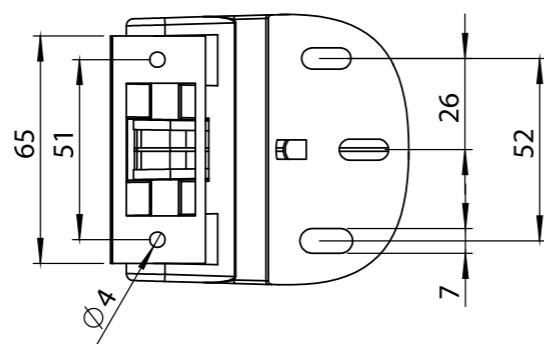
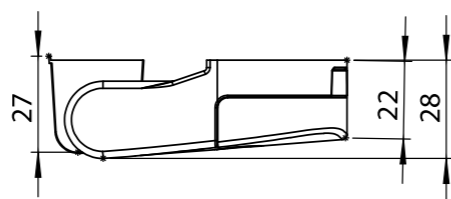
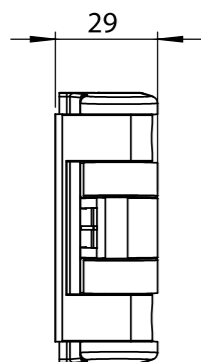
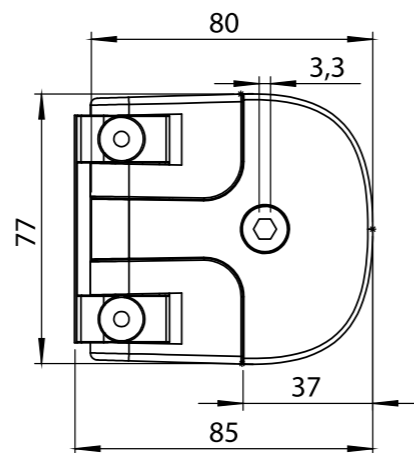
Задняя рамка

Толщина двери	Прямоугольный	Круглый
25	ELM-5200-511	ELM-5200-711
40	ELM-5200-512	ELM-5200-712
50	ELM-5200-513	ELM-5200-713



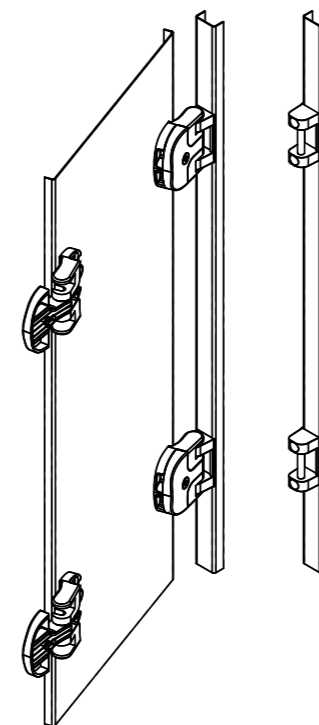
ELM-5710

Замок-петля



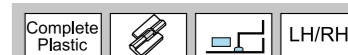
Изделие также служит петлей и замком.

Таким образом, дверь может открываться в нужном направлении или может быть полностью вынута



Материал

Корпус : Полиамид (PA6 GFR30), черный
Ограничительная планка : Полиамид (PA6 GFR30), черный

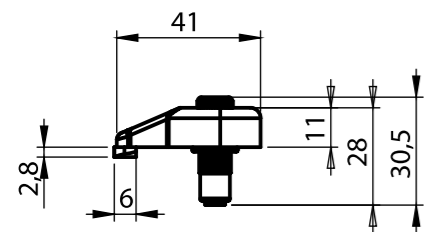
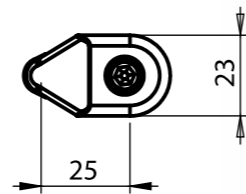
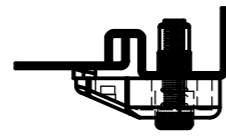


Замки для систем кондиционирования



ELM-7200-005

Зажим



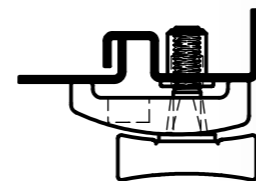
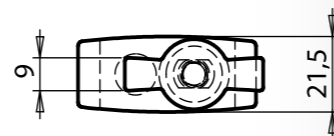
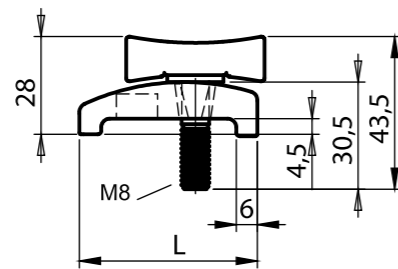
Материал

Крыло : Полиамид (PA6 GFR30), черный
 Винт : Сталь, оцинкованная



ELM-7200

Зажим



Материал

Корпус : Полиамид (PA6 GFR30), черный
 Винт : Сталь, оцинкованная или нержавеющая сталь AISI 304



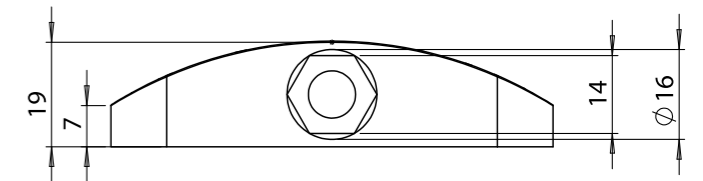
	L=46	L=50,5
Стальной винт	ELM-7002-001	ELM-7002-002
Винт из нержавеющей стали	ELM-7002-101	ELM-7002-102

Замки для систем кондиционирования



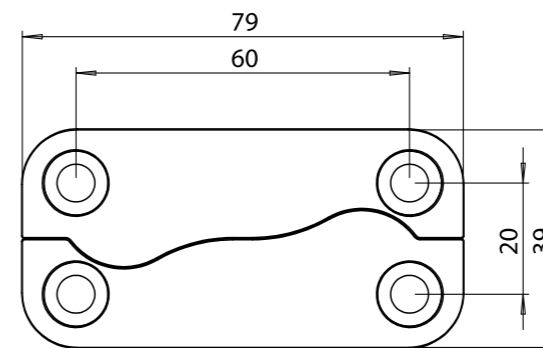
ELM-5820-200

Соединительная часть модуля



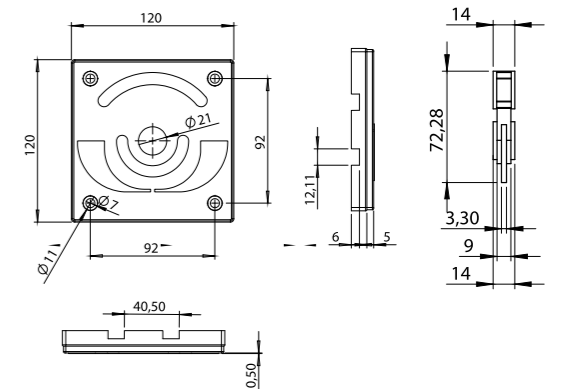
Материал

Корпус : Алюминий



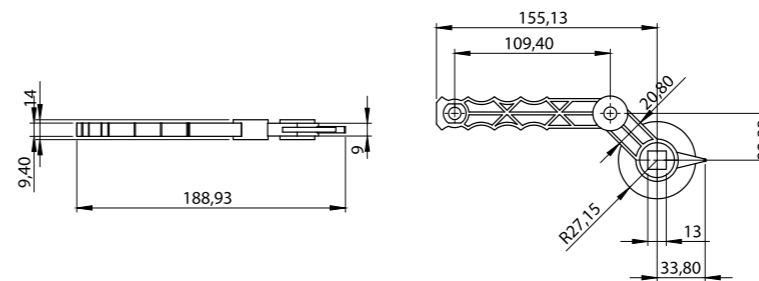
ELM-5850-100

Ручка заслонки



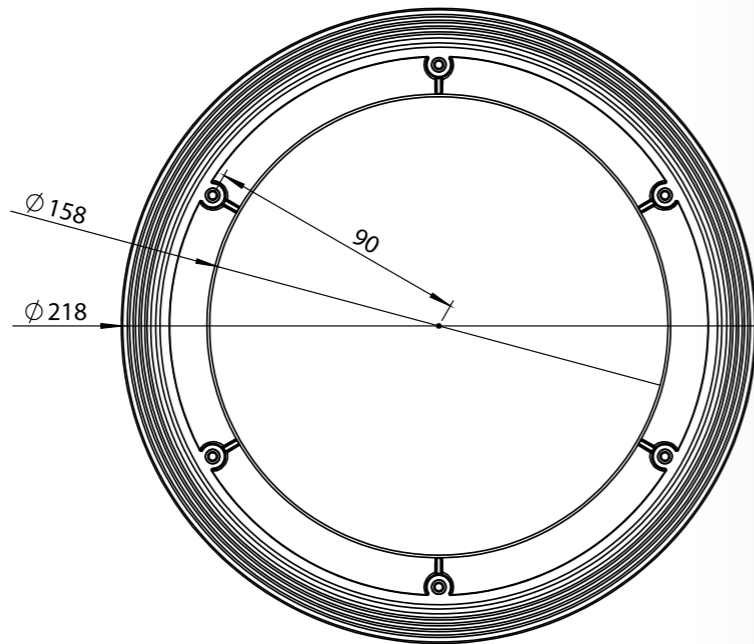
Материал

: Полиамид (PA6 GFR30), черный



ELM-5540

Смотровое окно, закругленное



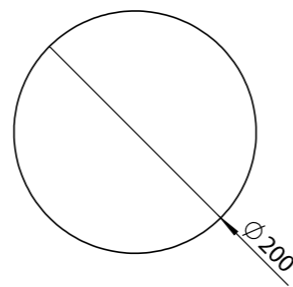
Материал

: Поликарбонат

Толщина двери

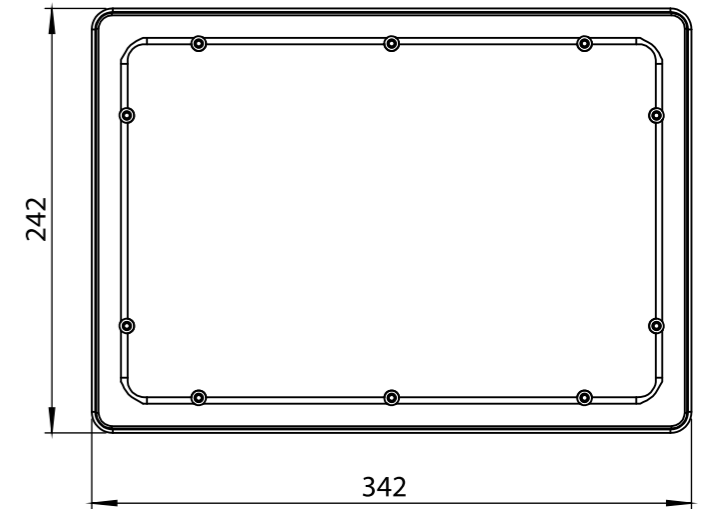
30	ELM-5540-300
40	ELM-5540-400
50	ELM-5540-500
60	ELM-5540-600

Монтажный вырез



ELM-5550

Смотровое окно, прямоугольное



Материал

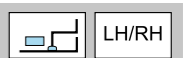
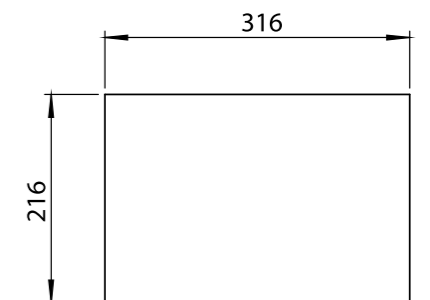
: Поликарбонат

Толщина двери

30	ELM-5550-300
40	ELM-5550-400
50	ELM-5550-500
60	ELM-5550-600

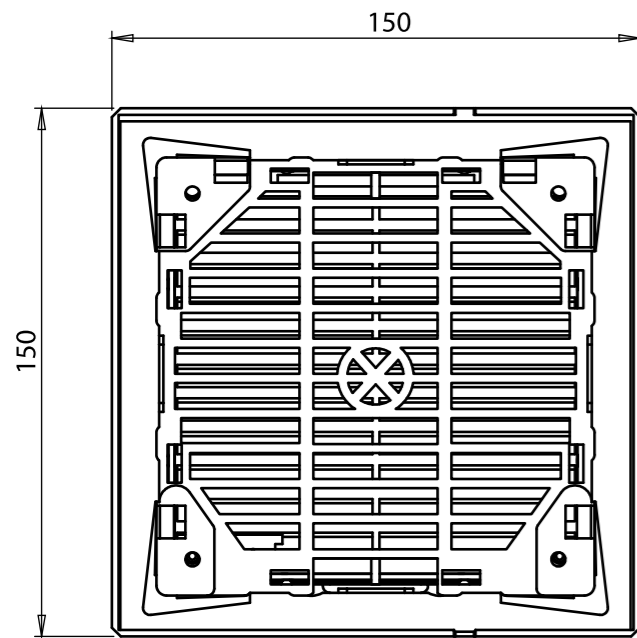
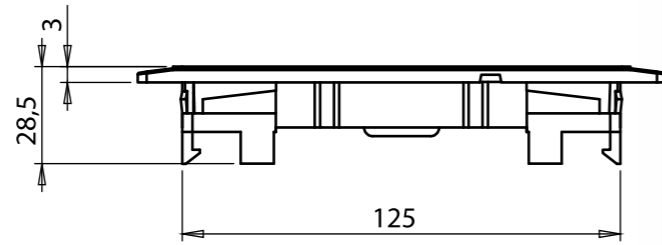
Доступны другие размеры смотровых окон

Монтажный вырез



ELM-7521-001

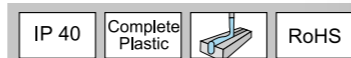
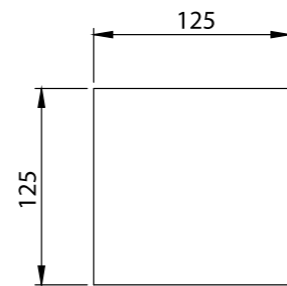
Вентиляционная решетка



Материал

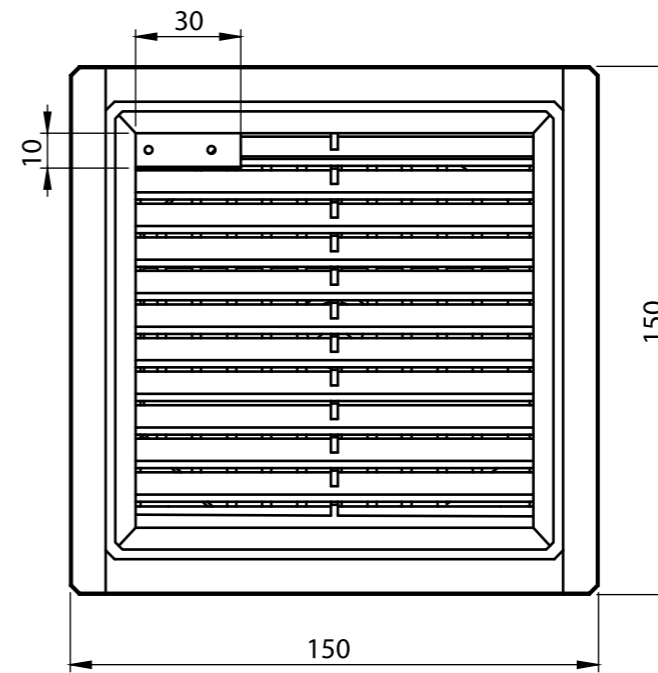
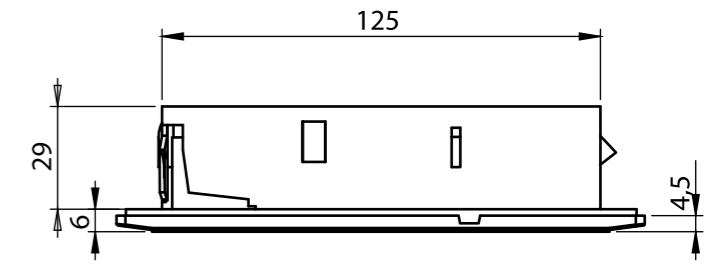
: АБС-пластик

Монтажный вырез



ELM-7522-001

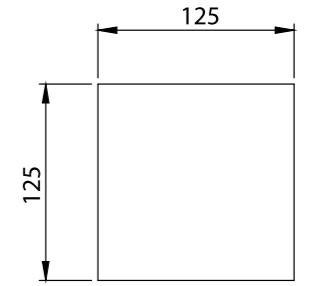
Вентиляционная решетка



Материал

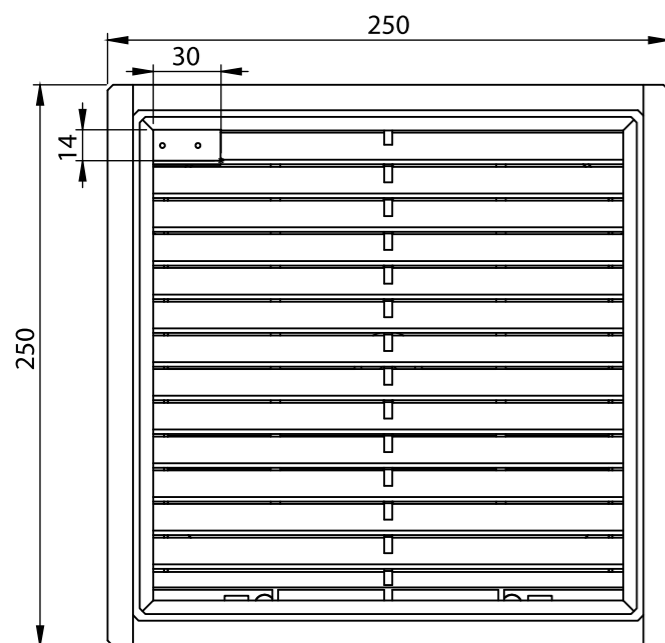
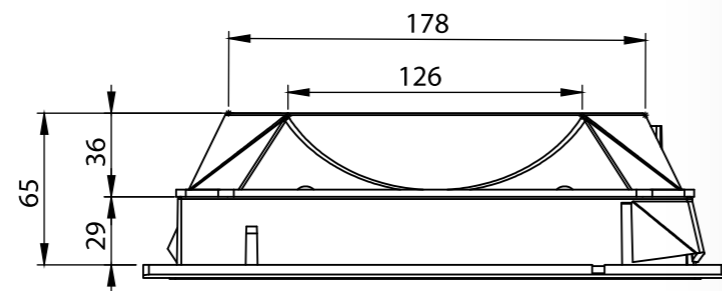
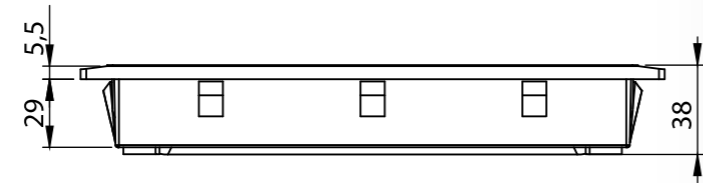
: АБС-пластик

Монтажный вырез



ELM-7523

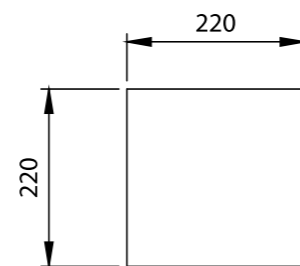
Вентиляционная решетка



Материал

: АБС-пластик

Монтажный вырез



Вентиляционная решетка

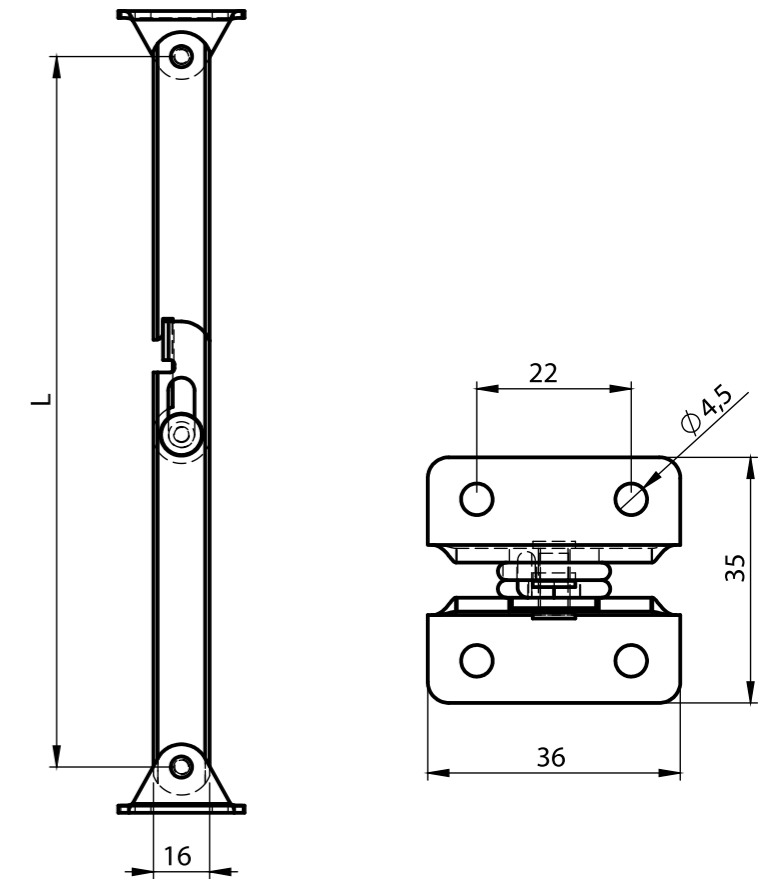
ELM-7523-001

Доп. детали решетки

ELM-7523-101

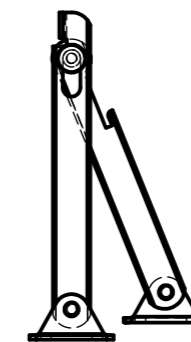
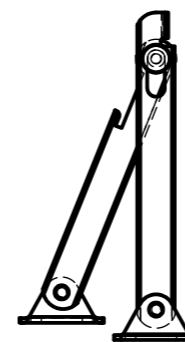
ELM-7531

Держатель крышки



Правый

Левый



Материал

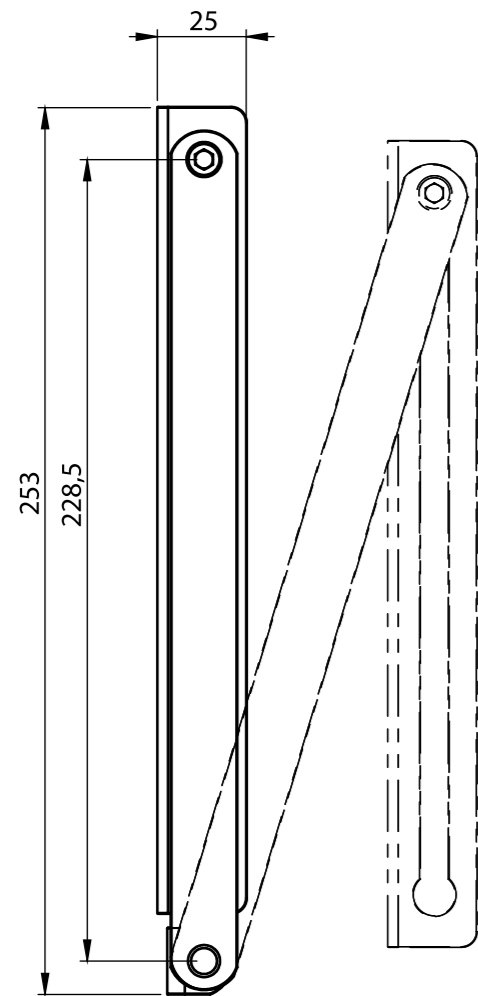
: Сталь оцинкованная

	L1	правый/левый
ELM-7531 - 331	292	Right
ELM-7531 - 332	292	Left
ELM-7534 - 331	202	Right
ELM-7534 - 332	202	Left
ELM-7532 - 331	135	Right
ELM-7532 - 332	135	Left

LH RH

ELM-7533-330

Держатель крышки



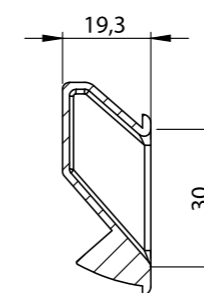
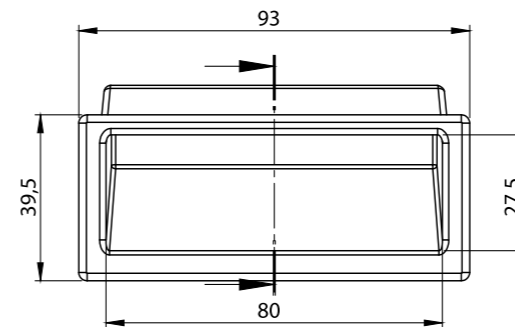
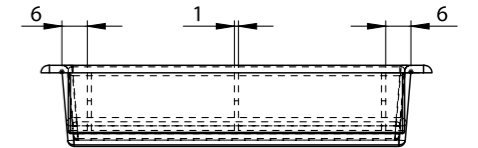
Материал

: Сталь оцинкованная

LH/RH

ELM-7205-001

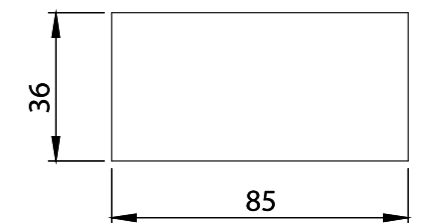
Ручка



Материал

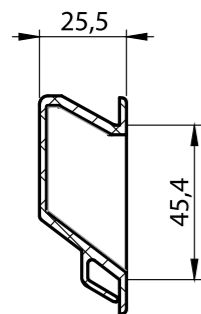
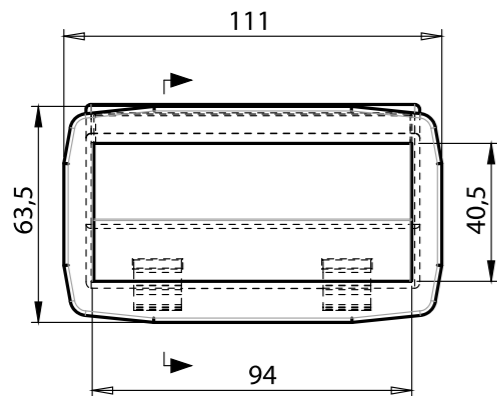
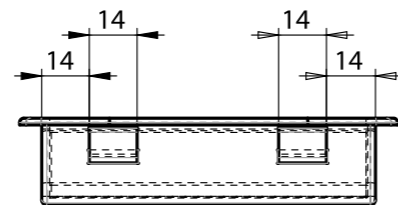
: Полиамид (PA6 GFR30), черный

Монтажный вырез



ELM-7204

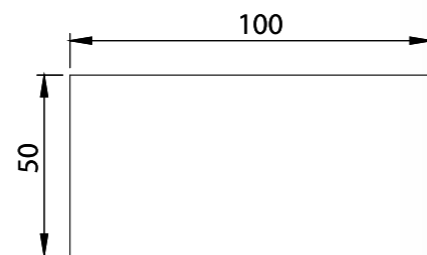
Ручка



Материал

: Полиамид (PA6 GFR30), черный

Монтажный вырез



TS=0,8-1,2 mm

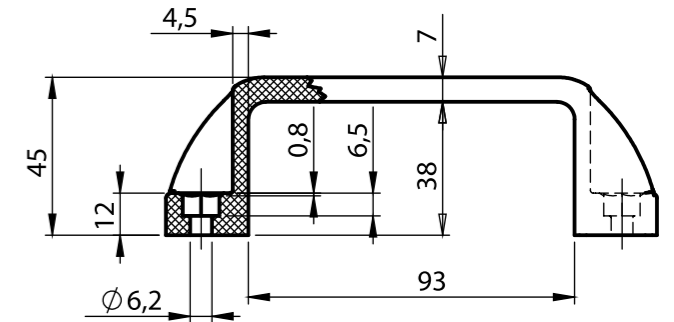
ELM-7204-001

TS=1,2-1,6 mm

ELM-7204-002

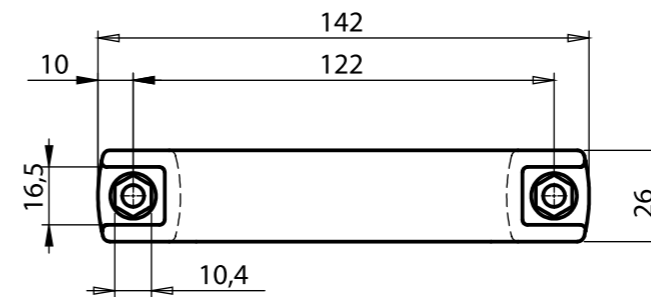
ELM-4001

Ручка



Материал

: Полиамид (PA6 GFR30), черный



Крепление сверху

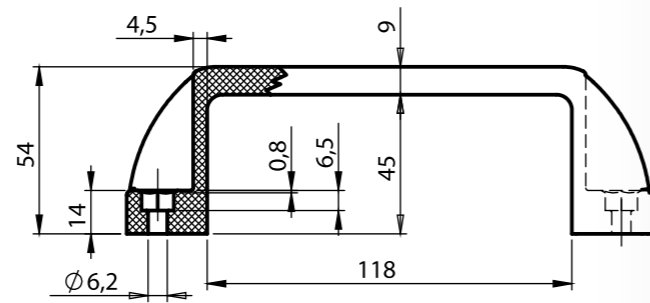
ELM-4001-001

Крепление внизу

ELM-4001-101

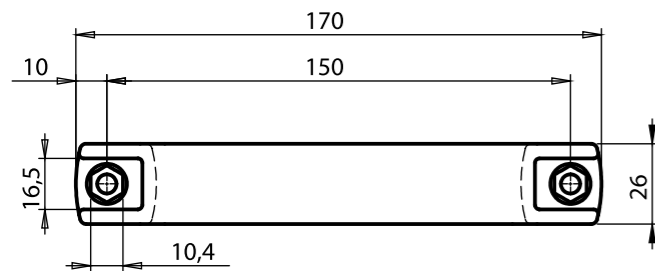
ELM-4002-001

Ручка



Материал

: Полиамид (PA6 GFR30), черный



TS=0,8-1,2 mm

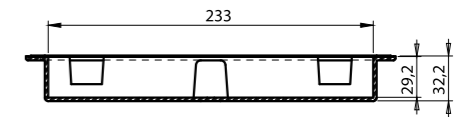
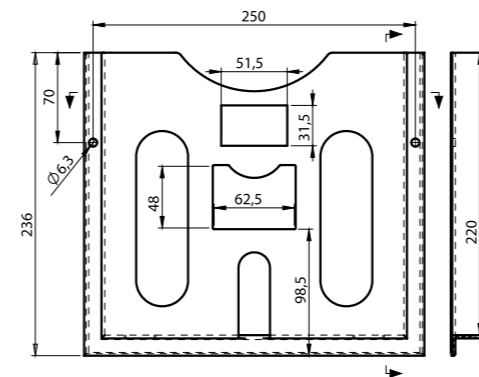
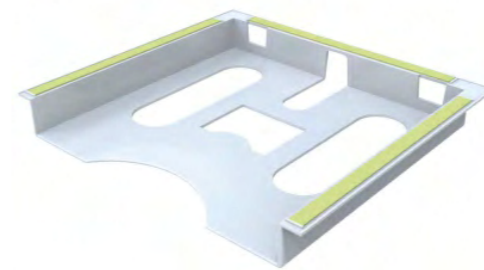
ELM-7204-001

TS=1,2-1,6 mm

ELM-7204-002

ELM-7250

Карман для документов A4



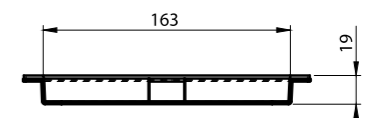
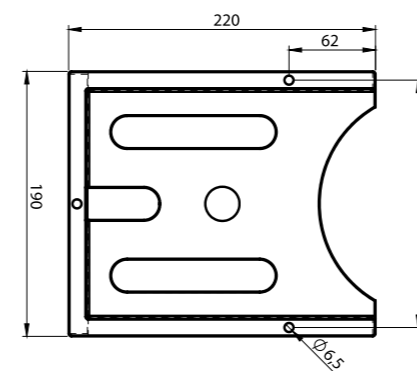
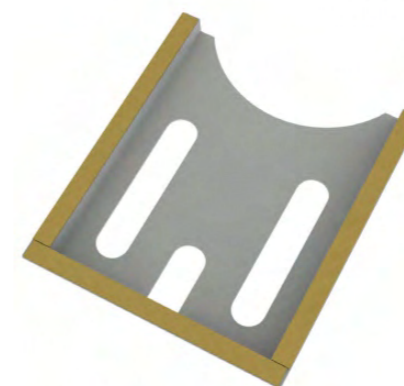
Материал

: Полистирол

	Черный	Серый
Самоклеющийся	ELM-7250-001	ELM-7250-002
Самоклеющийся	ELM-7250-101	ELM-7250-102

ELM-7251

Карман для документов A5



Материал

: Полистирол

Самоклеющийся	Не самоклеющийся
ELM-7251-002	ELM-7251-102

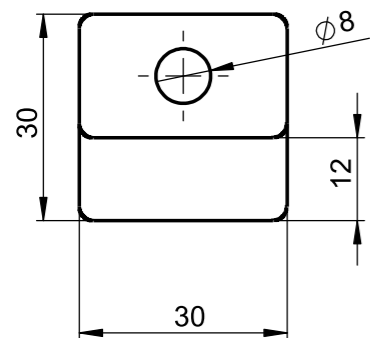
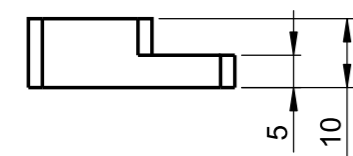
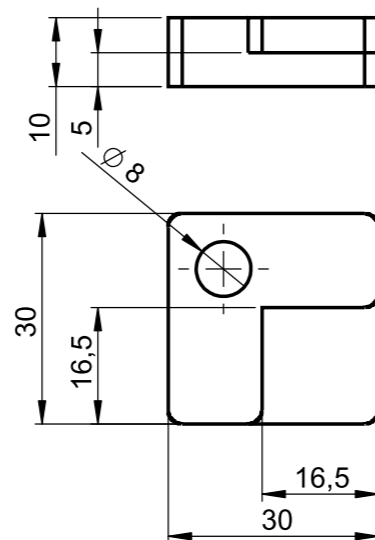
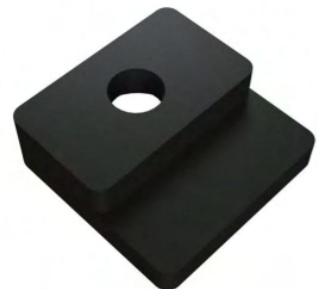
ELM-7540

Держатель для стекла

Угловая часть



Боковая часть



Угловая часть

ELM-7540-001

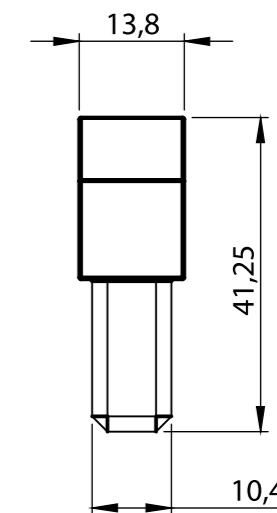
Боковая часть

ELM-7540-002

Complete Plastic RoHS

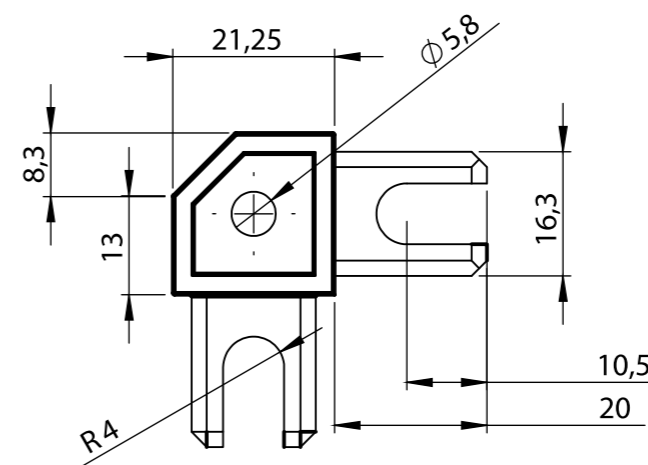
ELM-7401-001

Держатель для стекла



Материал

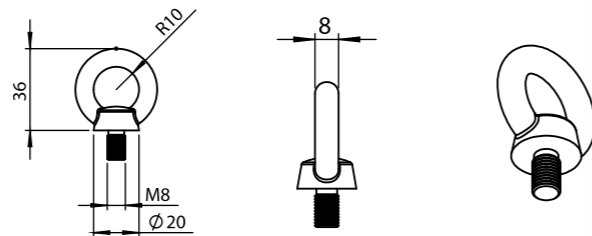
: Полиамид (PA6 GFR30), черный



Complete Plastic RoHS

ELM-4901

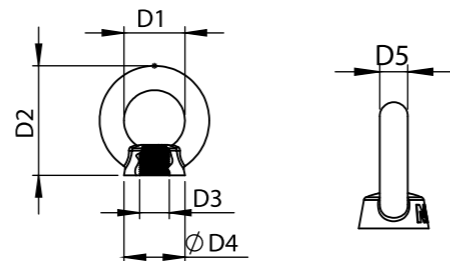
Транспортировочный рем-болт



	D3	Безопасная нагрузка (кг)	D2	D1	D4	L
ELM-4901-008	M8	140	20	36	20	49.0
ELM-4901-010	M10	230	25	45	25	63.0
ELM-4901-012	M12	340	30	54	30	73.5
ELM-4901-014	M14	490	35	63	35	87.0
ELM-4901-016	M16	700	35	63	35	89.0

ELM-4902

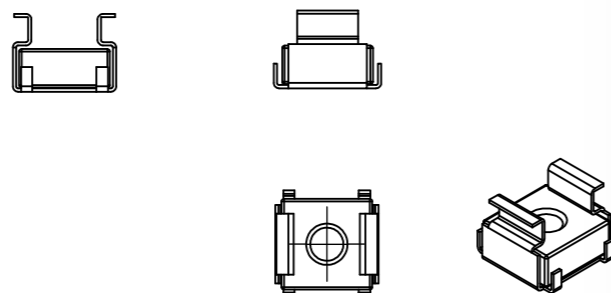
Транспортировочный рем-болт



	D3	Безопасная нагрузка (кг)	Вместимость (кг)	D1	D4	D2	D5
ELM-4902-008	M8	140	0.06	20	20	36	8
ELM-4902-010	M10	230	0.09	25	25	45	10
ELM-4902-012	M12	340	0.016	30	30	53	12

ELM-4902

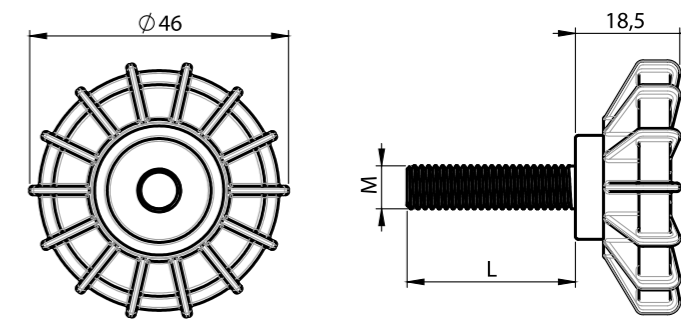
Крепление



	Винт	Гайка	Толщина пластины	X	Y	Вырез
ELM-4905-008	M8	11 x 11 x 4.5	1.7 - 2.5	36	20	49.0
ELM-4905-010	M10	11 x 11 x 4.5	2.5	45	25	63.0
ELM-4905-012	M12	14 x 14 x 5.5	3.3 - 4.1	54	30	73.5

ELM-7101

Ножка для оборудования



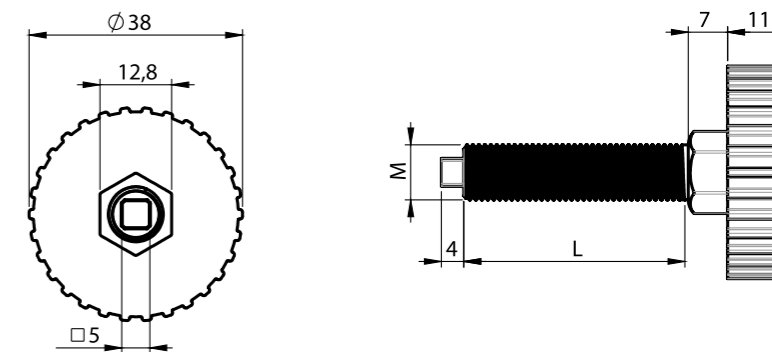
Материал

Корпус : Полипропилен
Винт : Сталь, оцинкованная

	M8, L=25	M8, L=30	M10, L=25
Стандартный винт	ELM-7101-011	ELM-7101-012	ELM-7101-021
Винт с торцевой головкой	ELM-7101-001	ELM-7101-002	ELM-7101-003

ELM-7102

Ножка для оборудования



Материал

Корпус : Полипропилен
Винт : Сталь, оцинкованная

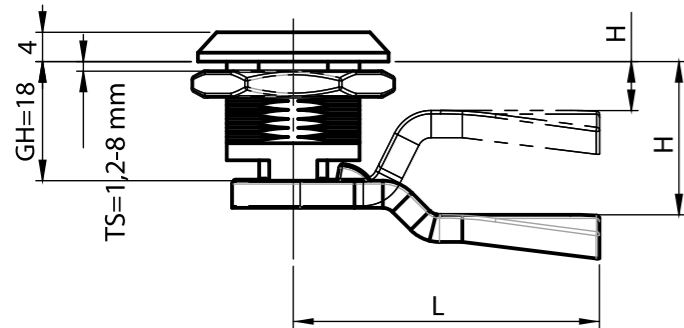
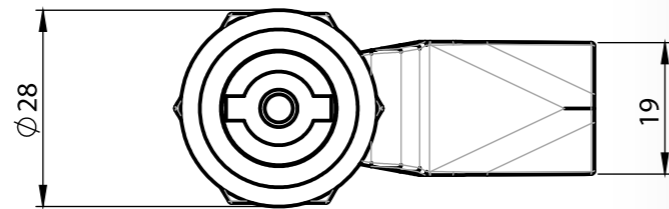
	M8, L=25	M8, L=30	M10, L=25
Стандартный винт	ELM-7102-001	ELM-7102-002	ELM-7102-003
Винт с торцевой головкой	ELM-7102-011	ELM-7102-013	ELM-7102-012

Изделия из нержавеющей стали



ELM-1511

Замок



Материал

Корпус : Нержавеющая сталь AISI 316
 Вставка : Нержавеющая сталь AISI 316
 Ригель : Нержавеющая сталь AISI 304

Опции

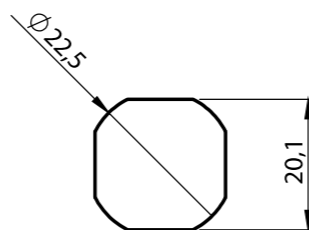
Ригель : Страницы 4-15
 Ключи : Страницы 41

Типы вставок

	Двойной элемент 3 мм	ELM-1511-001-xxx
	Двойной элемент 5 мм	ELM-1511-002-xxx
	Треугольный 7 мм	ELM-1511-003-xxx
	Квадрат 7 мм	ELM-1511-005-xxx
	Паз	ELM-1511-008-xxx

Вы можете выбрать раздел XXX из таблиц ригелей

Монтажный вырез



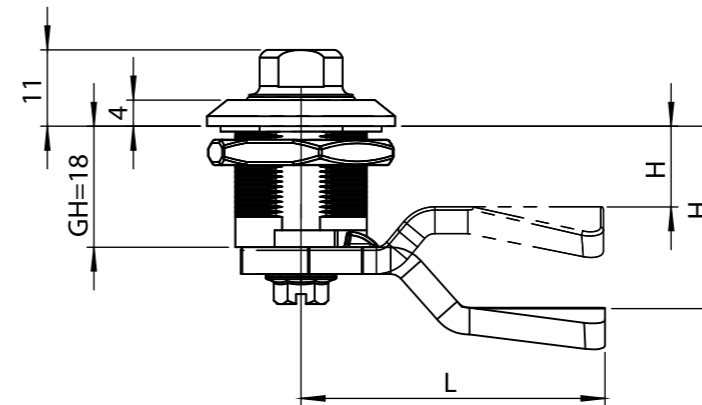
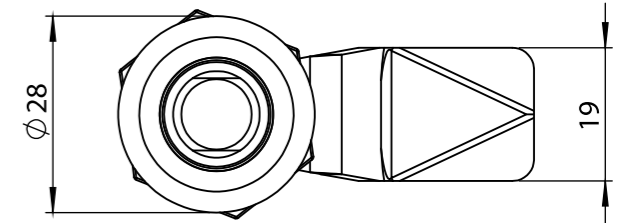
IP 65 LH/RH

Изделия из нержавеющей стали



ELM-1512

Замок



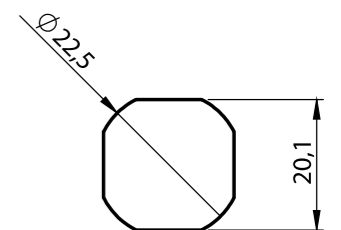
Материал

Корпус : Нержавеющая сталь AISI 316
 Вставка : Нержавеющая сталь AISI 316
 Ригель : Нержавеющая сталь AISI 304

Опции

Ригель : Страницы 4-15

Монтажный вырез



IP 65 LH/RH

ELM-1512-012-xxx

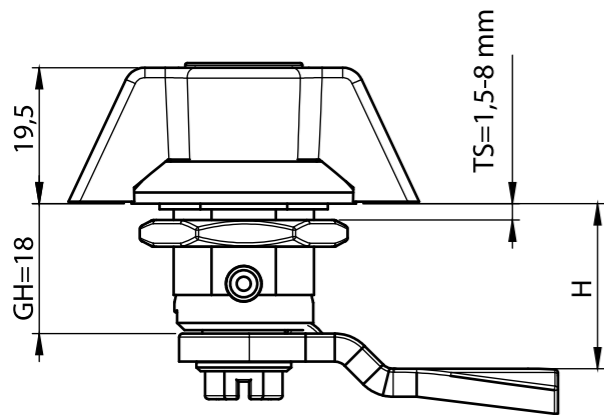
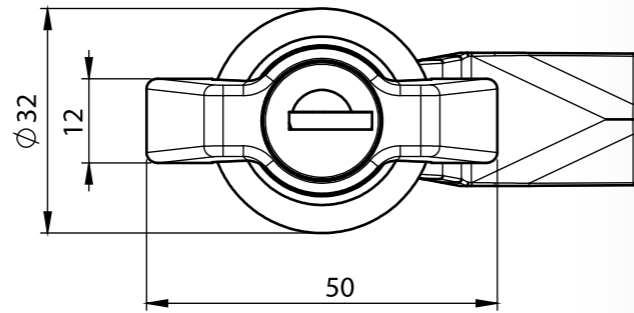
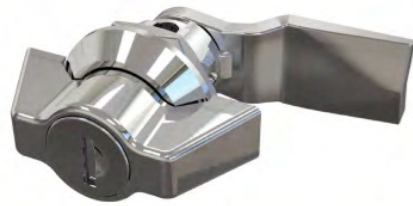
Вы можете выбрать раздел XXX из таблиц ригелей

Изделия из нержавеющей стали



ELM-1515

Замок



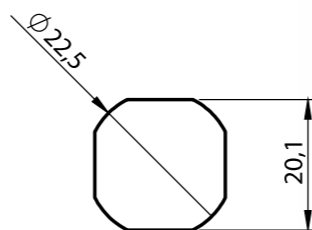
Материал

Корпус : Нержавеющая сталь AISI 316
 Вставка : Нержавеющая сталь AISI 316
 Ригель : Нержавеющая сталь AISI 304

Опции

Ригель : Страницы 4-15

Монтажный вырез



IP 65 LH/RH

Без ключа	ELM-1515-500-xxx
С ключом 3333	ELM-1515-503-xxx

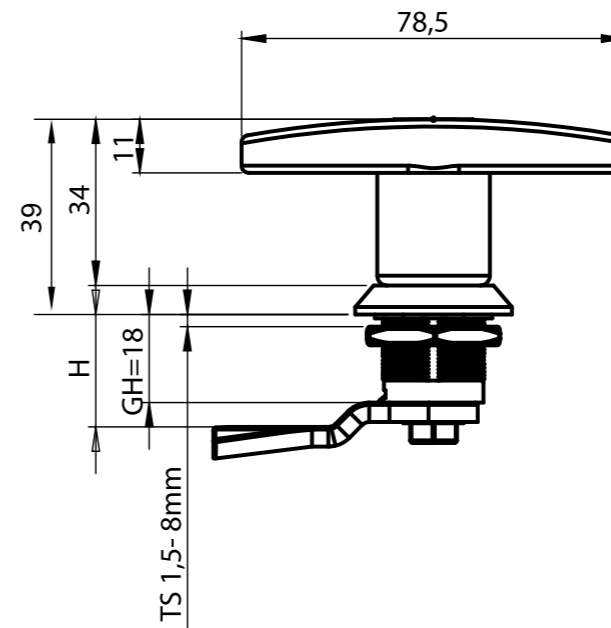
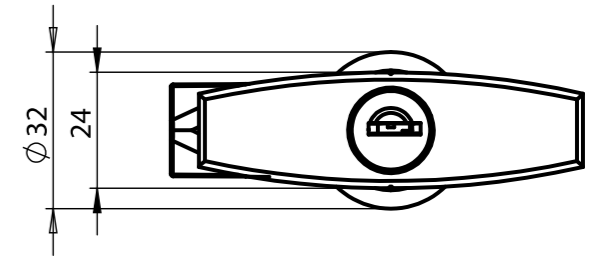
Вы можете выбрать раздел XXX из таблиц ригелей

Изделия из нержавеющей стали



ELM-1251

Замок



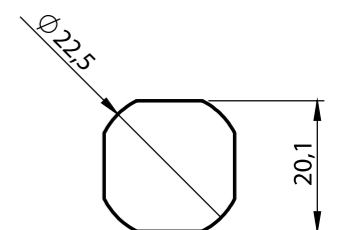
Материал

Корпус : Нержавеющая сталь AISI 316
 Вставка : Нержавеющая сталь AISI 316
 Ригель : Нержавеющая сталь AISI 304

Опции

Ригель : Страницы 4-15

Монтажный вырез



IP 65 LH/RH

Без ключа	ELM-1251-500-xxx
С ключом 3333	ELM-1251-503-xxx

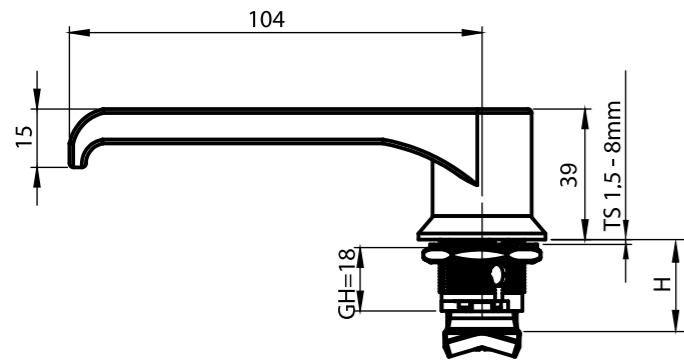
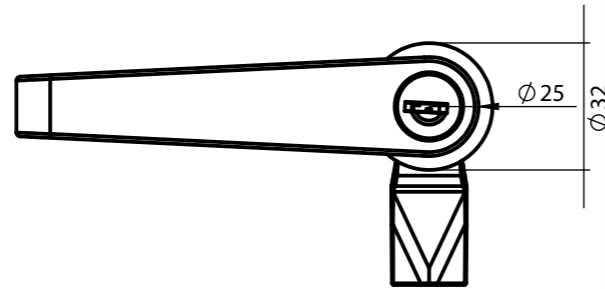
Вы можете выбрать раздел XXX из таблиц ригелей

Изделия из нержавеющей стали



ELM-1255

Замок



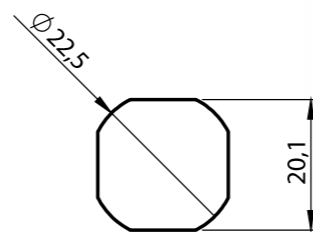
Материал

Корпус : Нержавеющая сталь AISI 316
 Вставка : Нержавеющая сталь AISI 316
 Ригель : Нержавеющая сталь AISI 304

Опции

Ригель : Страницы 4-15

Монтажный вырез



IP 65 LH/RH

Без ключа	ELM-1255-500-xxx
С ключом 3333	ELM-1255-503-xxx

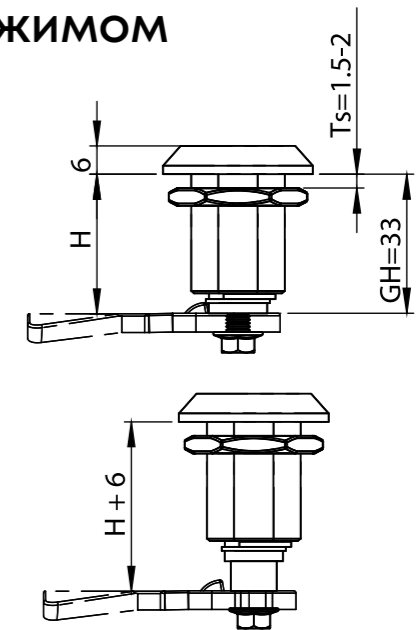
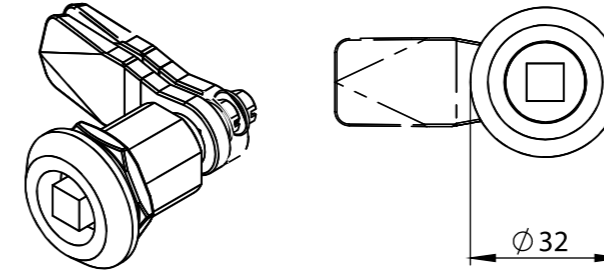
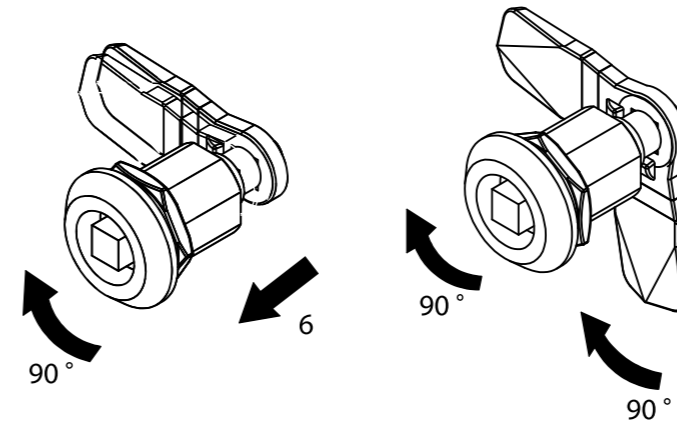
Вы можете выбрать раздел XXX из таблиц ригелей

Изделия из нержавеющей стали



ELM-1544

Замок компрессионный с прижимом



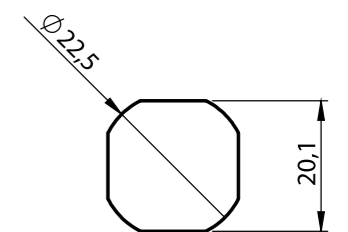
Материал

Корпус : Нержавеющая сталь AISI 316
 Вставка : Нержавеющая сталь AISI 316
 Ригель : Нержавеющая сталь AISI 304

Опции

Ригель : Страницы 4-15

Монтажный вырез



IP 65 LH/RH

Типы вставок

	Двойной элемент 3 мм	ELM-1544-001-xxx
	Двойной элемент 5 мм	ELM-1544-002-xxx
	Треугольный 7 мм	ELM-1544-007-xxx
	Треугольный 8 мм	ELM-1544-003-xxx
	Квадрат 8 мм	ELM-1544-005-xxx
	Паз	ELM-1544-008-xxx

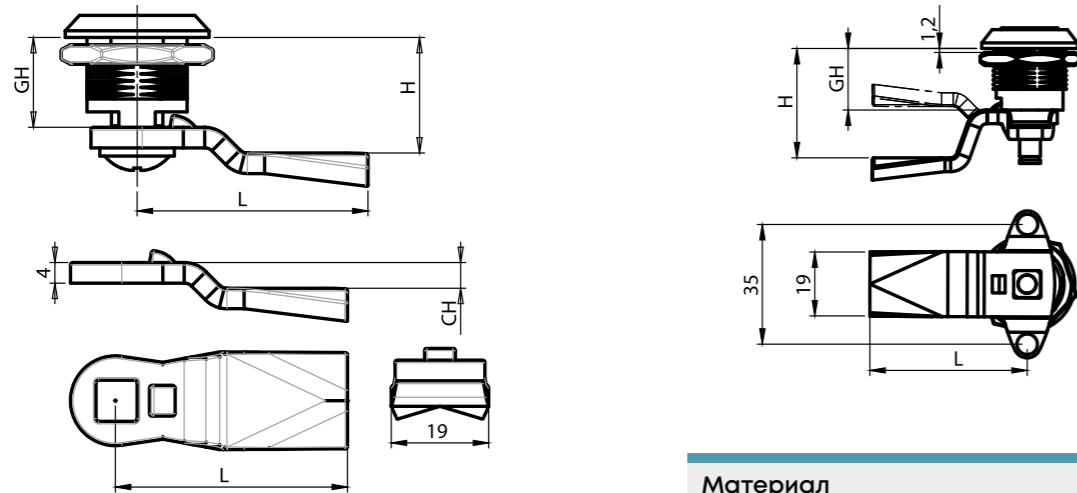
Вы можете выбрать раздел XXX из таблиц ригелей

Антивибрационная шайба

ELM-1544-100-xxx

ELM-5900

Ригель



Материал

: Нержавеющая сталь AISI 316

xxx	CH (mm)	L (mm)	GH=18 H (mm)
-----	---------	--------	--------------

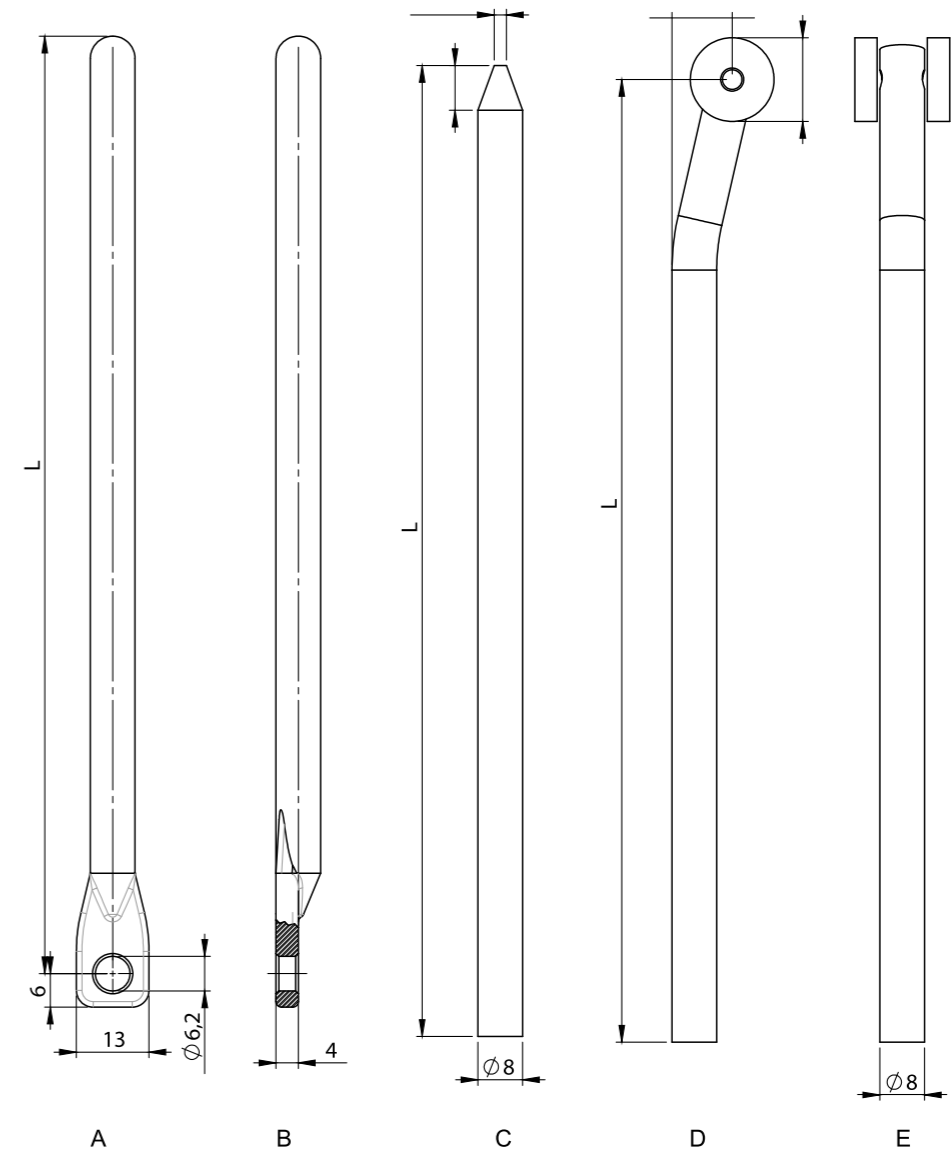
ELM-5900-206	5206	-12	45	6
ELM-5900-210	5210	-8	45	10
ELM-5900-214	5214	-4	45	14
ELM-5900-218	5218	0	45	18
ELM-5900-220	5220	2	45	20
ELM-5900-222	5222	4	45	22
ELM-5900-224	5224	6	45	24
ELM-5900-226	5226	8	45	26
ELM-5900-228	5228	10	45	28

xxx	CH (mm)	L (mm)	GH=18 H (mm)
-----	---------	--------	--------------

ELM-5900-422	5422	4	45	22
ELM-5900-428	5428	10	45	28

ELM-5400

Круглые Стержни



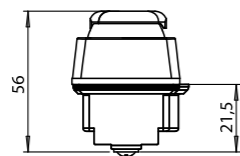
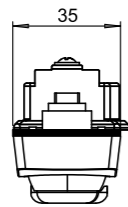
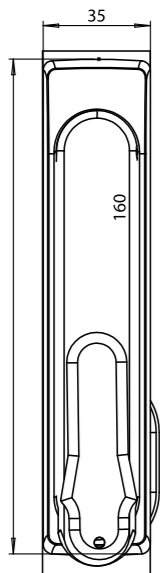
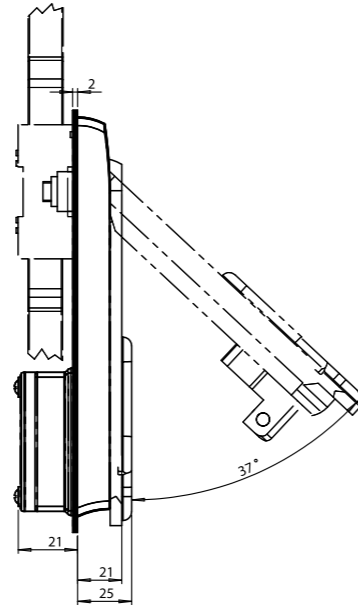
A	Круглый стержень с проушиной	5410-L (mm)
B	Круглый стержень с проушиной и зазубренным концом	5420-L (mm)
C	Круглый стержень с зазубренным концом	5430-L (mm)
D	Круглый стержень с роликами (Изогнутый)	5450-L (mm)
E	Круглый стержень с роликами (прямой)	5460-L (mm)

Материал

: Нержавеющая сталь AISI 316

ELM-2252

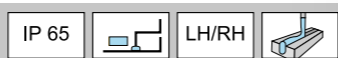
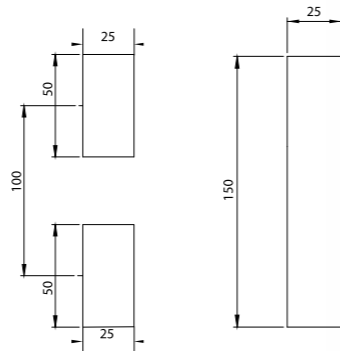
Поворотная ручка



Материал

Корпус : Нержавеющая сталь AISI 316
 Ручка : Нержавеющая сталь AISI 316
 Пылезащитный чехол : Нержавеющая сталь AISI 304

Монтажный вырез

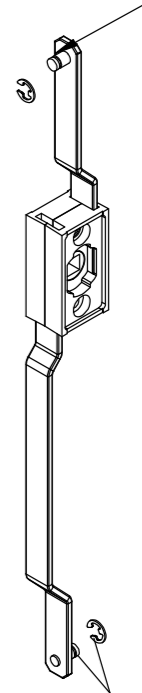
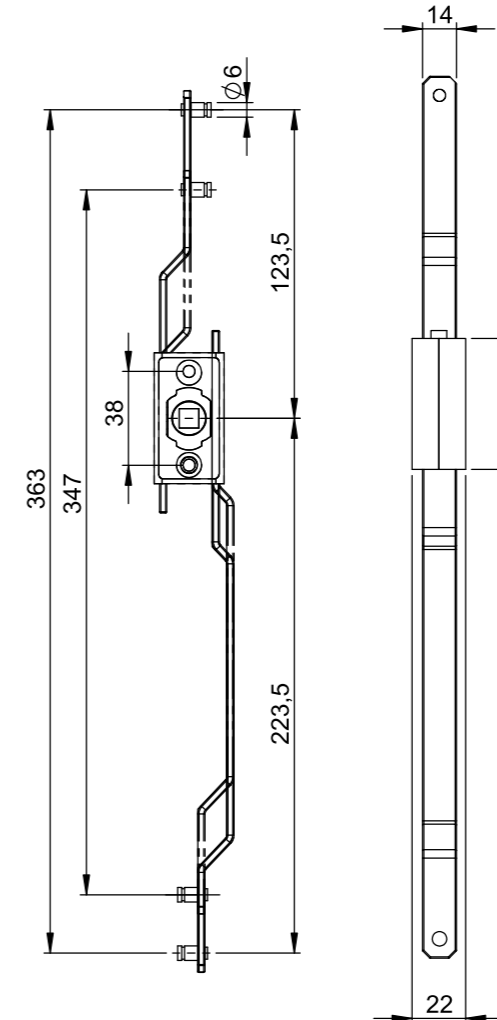


	Пылезащитный чехол	Без пылезащитного чехла
Без ключа	ELM-2252-200-МК-xxx	ELM-2252-100-МК-xxx
С ключом 3333	ELM-2252-203-МК-xxx	ELM-2252-103-МК-xxx

Вы можете выбрать раздел ХХХ из таблиц ригелей
 Вы можете выбрать раздел МК на страницах стержневых приводов

ELM-8150

Приводной механизм для тяг



Материал

Корпус : Нержавеющая сталь AISI 316
 Тяги : Нержавеющая сталь AISI 304

МК

С ключом 3333

ELM-8150-500

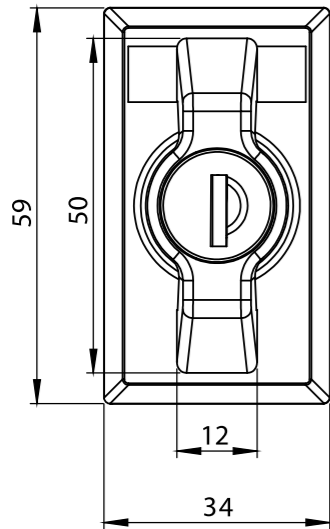
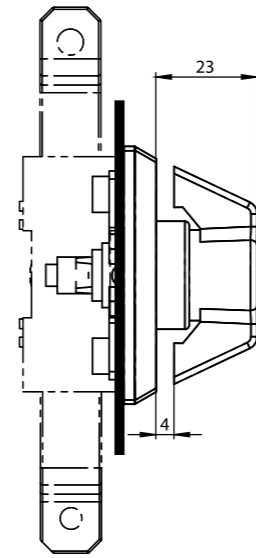


Изделия из нержавеющей стали



ELM-1515-MK

Замок с ручкой



Материал

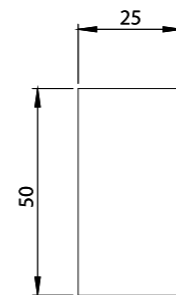
Корпус : Полиамид (PA6 GFR30), черный

Ручка : Нержавеющая сталь AISI 316

Опции

Ригель : Страницы 4-15

Монтажный вырез



Без ключа ELM-1515-510-xxx

С ключом 3333 ELM-1515-513-xxx

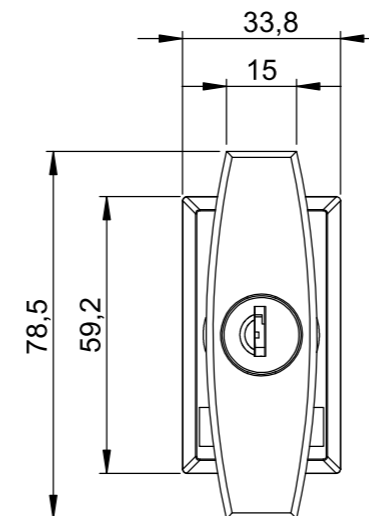
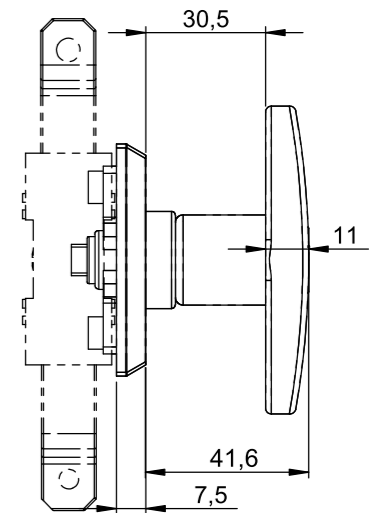
Вы можете выбрать раздел XXX из таблиц ригелей

Изделия из нержавеющей стали



ELM-1251-MK

T-образная ручка



Материал

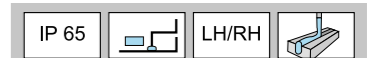
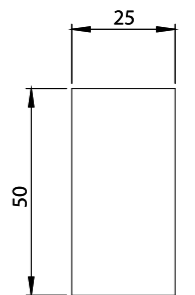
Корпус : Полиамид (PA6 GFR30), черный

Тяги : Нержавеющая сталь AISI 304

Опции

Ригель : Страницы 4-15

Монтажный вырез



Без ключа ELM-1251-510-xxx

С ключом 3333 ELM-1251-513-xxx

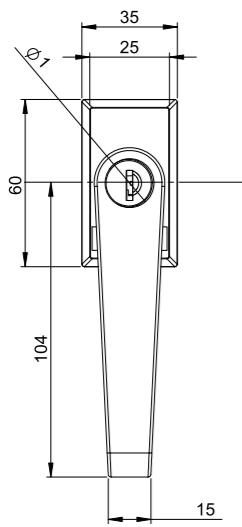
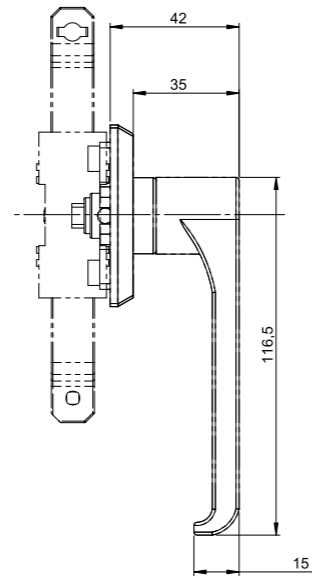
Вы можете выбрать раздел XXX из таблиц ригелей

Изделия из нержавеющей стали



ELM-1255-MK

Замок с ручкой



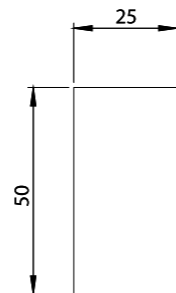
Материал

Корпус : Полиамид (PA6 GFR30), черный
 Ручка : Нержавеющая сталь AISI 316

Опции

Ригель : Страницы 4-15

Монтажный вырез



Без ключа	ELM-1255-510-xxx
С ключом 3333	ELM-1255-513-xxx

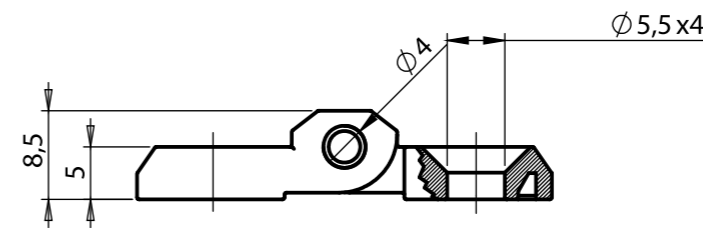
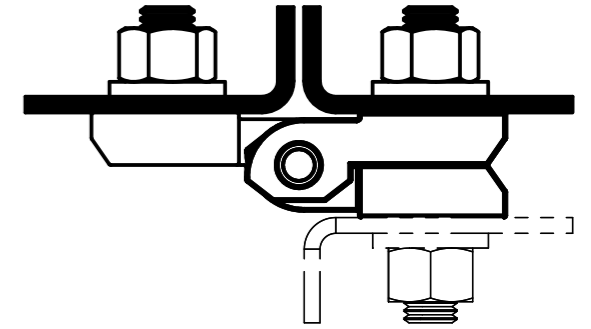
Вы можете выбрать раздел XXX из таблиц ригелей

Изделия из нержавеющей стали



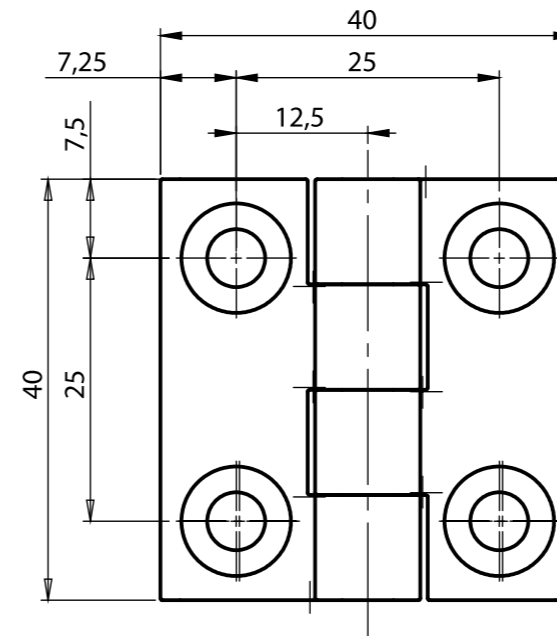
ELM-3001-500

Шарнир 180°



Материал

Корпус : Нержавеющая сталь AISI 316
 Штифт : Нержавеющая сталь AISI 304

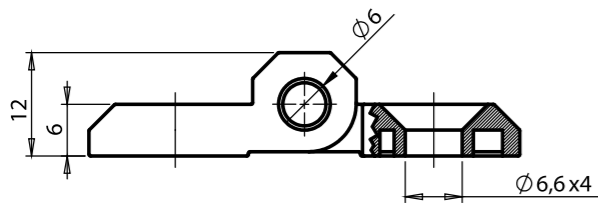
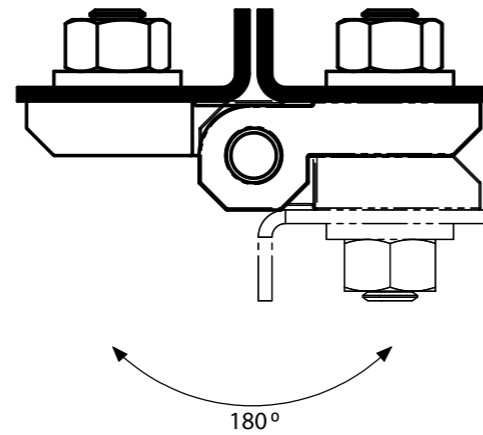


Изделия из нержавеющей стали



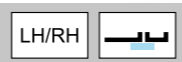
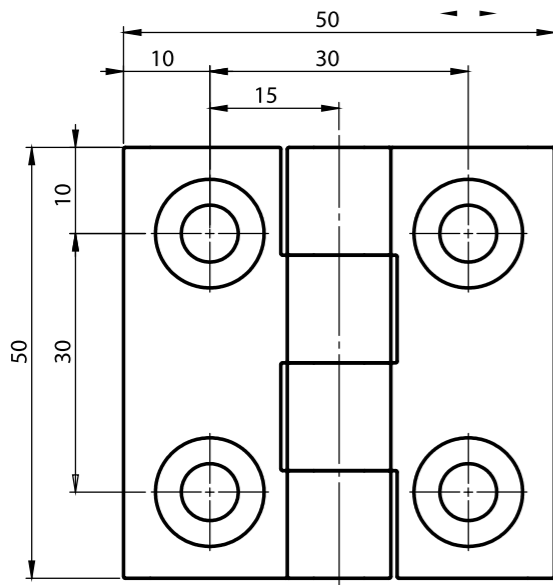
ELM-3011-500

Шарнир 180°



Материал

Корпус : Нержавеющая сталь AISI 316
Штифт : Нержавеющая сталь AISI 304

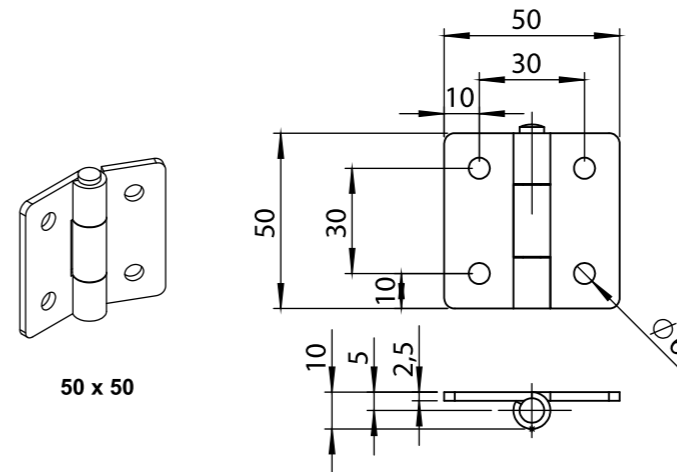


Изделия из нержавеющей стали



ELM-3012-500

Шарнир 180°

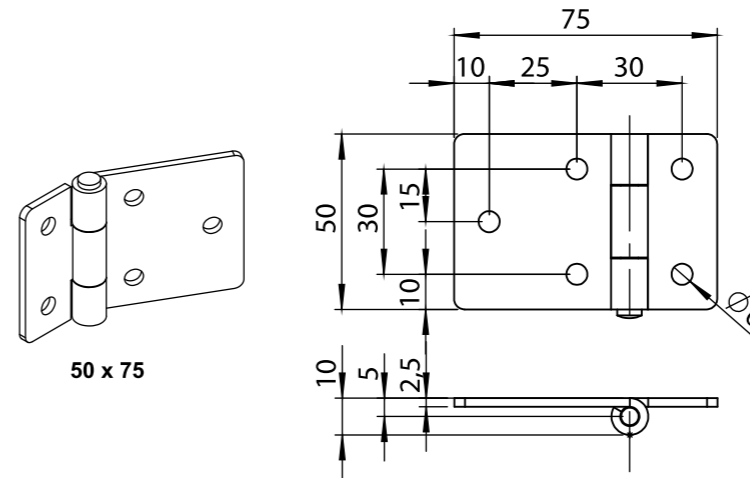


Материал

Корпус : Нержавеющая сталь AISI 316
Штифт : Нержавеющая сталь AISI 304

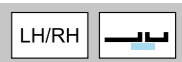
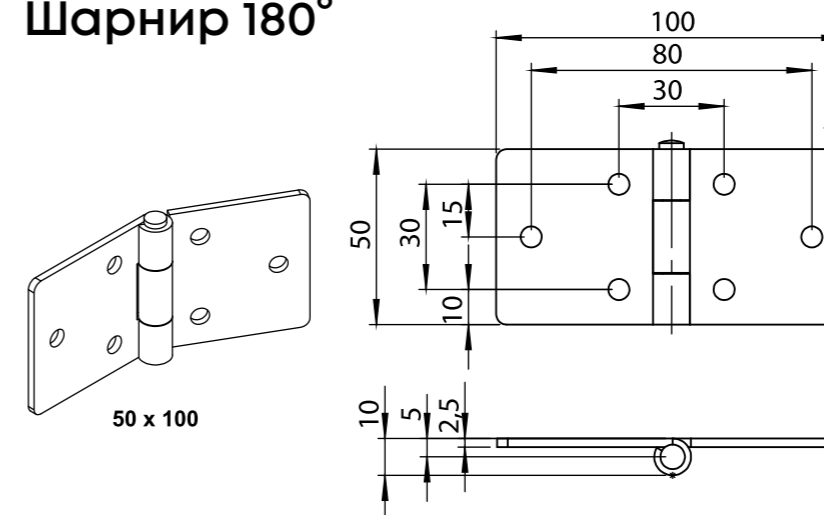
ELM-3065-500

Шарнир 180°



ELM-3066-500

Шарнир 180°

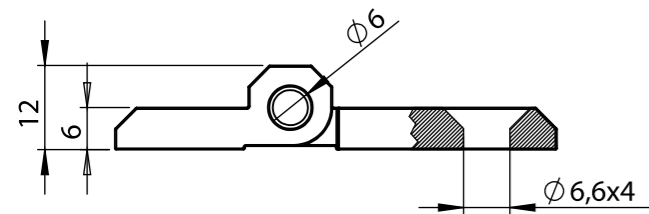
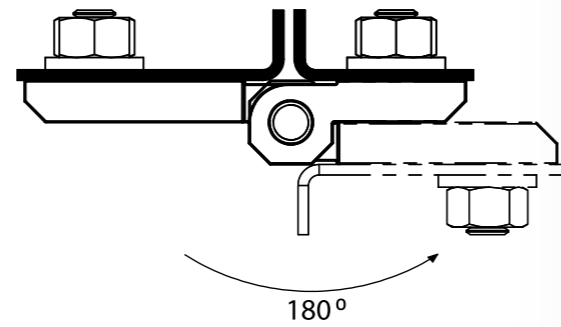
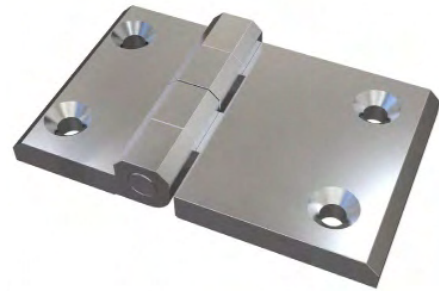


Изделия из нержавеющей стали



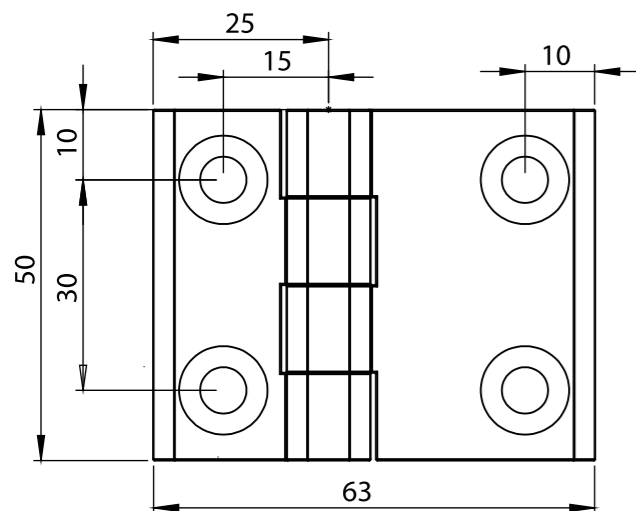
ELM-3081-500

Шарнир 180°



Материал

Корпус : Нержавеющая сталь AISI 316
Штифт : Нержавеющая сталь AISI 304

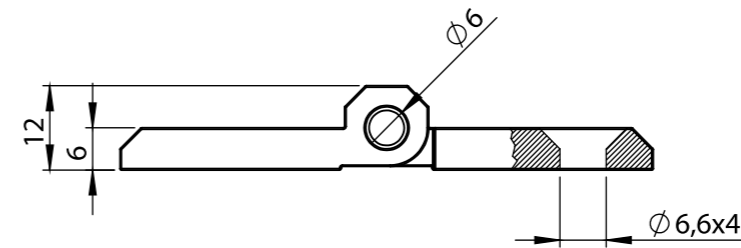
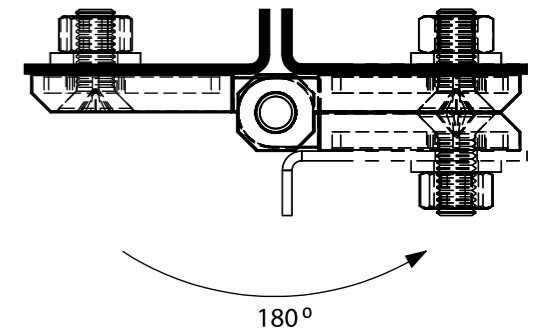
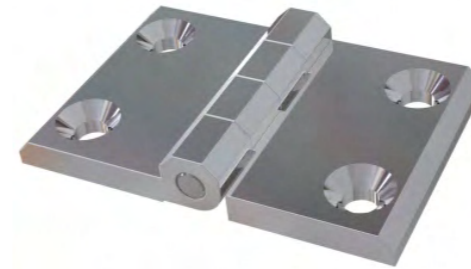


Изделия из нержавеющей стали



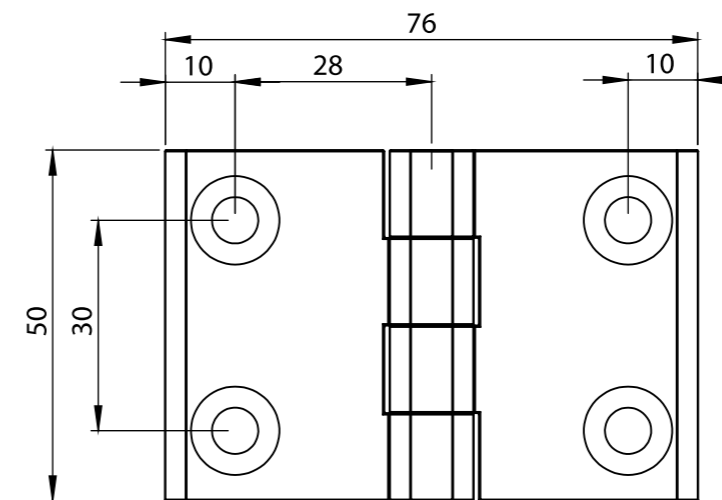
ELM-3080-500

Шарнир 180°



Материал

Корпус : Нержавеющая сталь AISI 316
Штифт : Нержавеющая сталь AISI 304

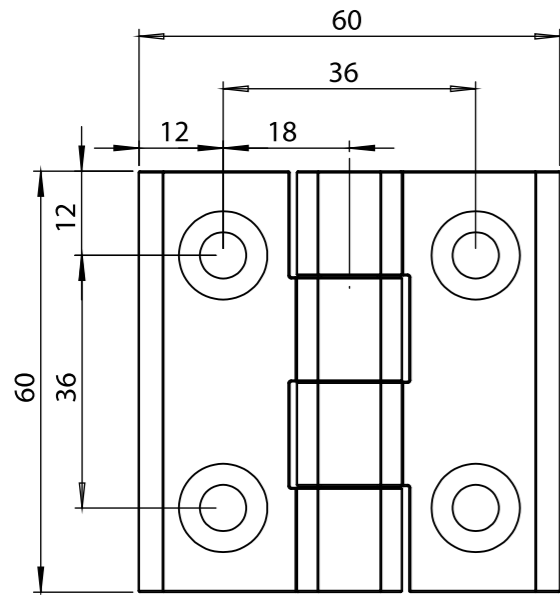
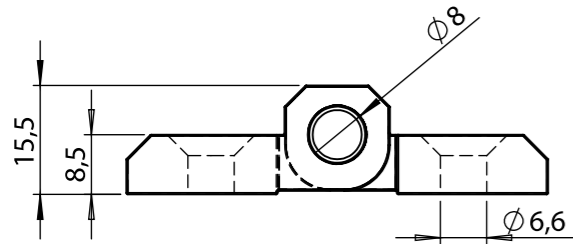
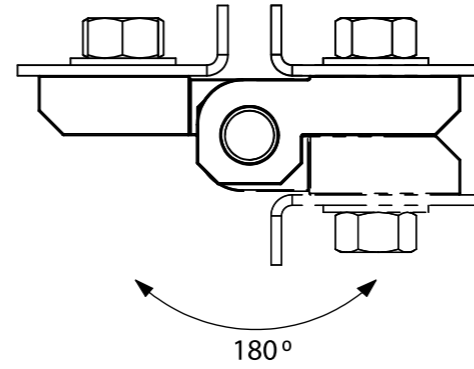


Изделия из нержавеющей стали



ELM-3013-500

Шарнир 180°



Материал

Корпус : Нержавеющая сталь AISI 316
Штифт : Нержавеющая сталь AISI 304

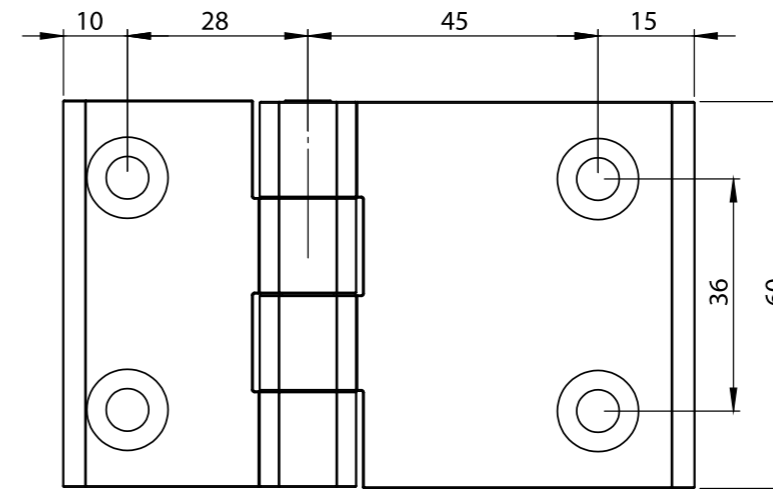
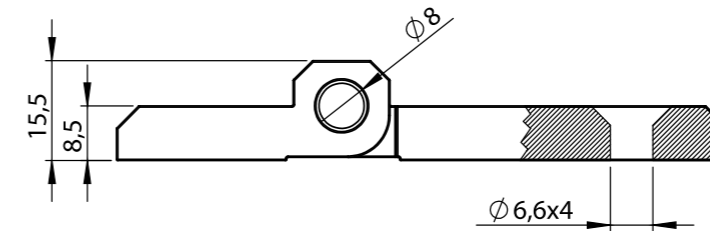
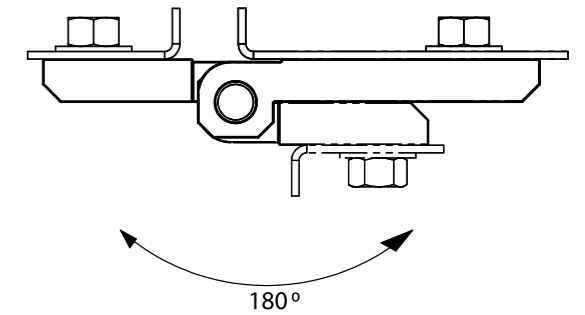


Изделия из нержавеющей стали



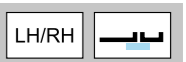
ELM-3084-500

Шарнир 180°



Материал

Корпус : Нержавеющая сталь AISI 316
Штифт : Нержавеющая сталь AISI 304

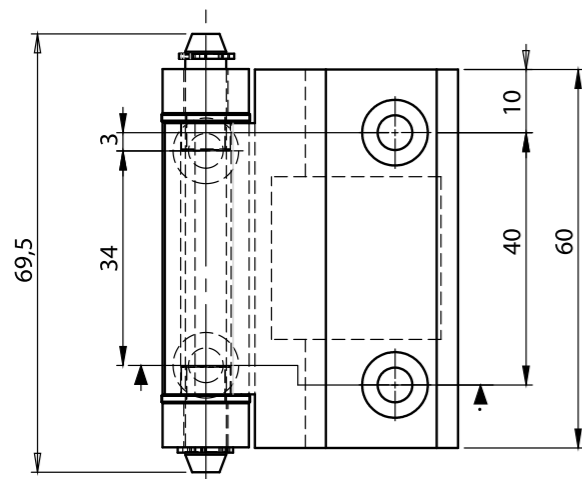
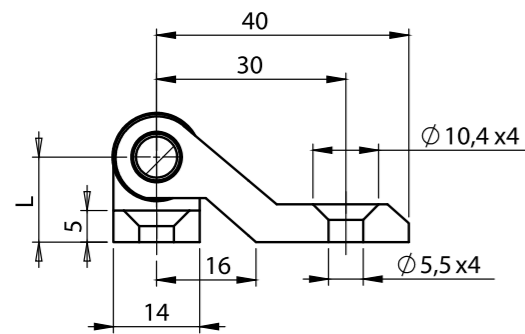
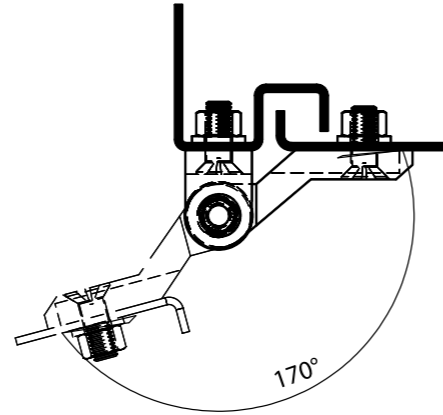


Изделия из нержавеющей стали



ELM-3020-500

Шарнир 170°



Материал

Корпус : Нержавеющая сталь AISI 316
Штифт : Нержавеющая сталь AISI 304

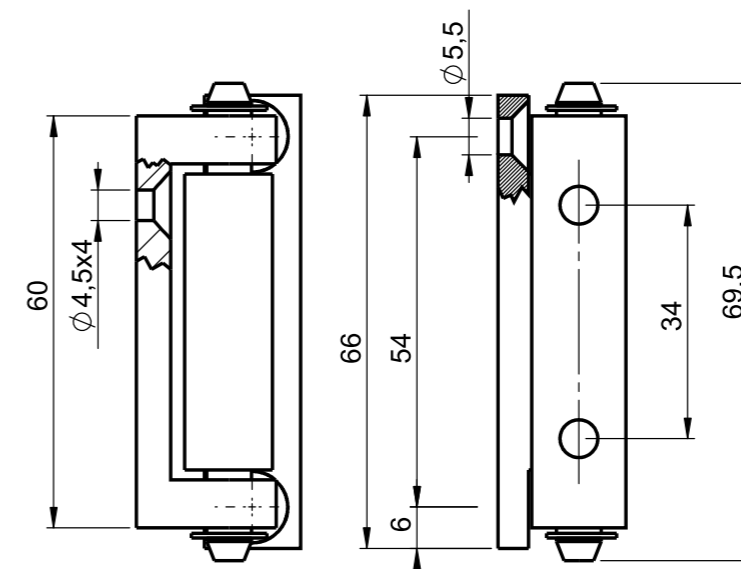
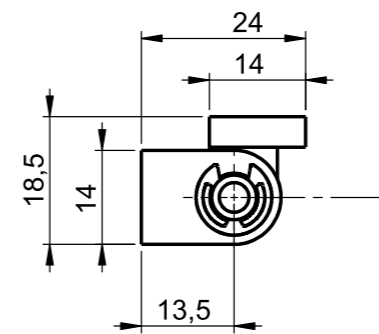
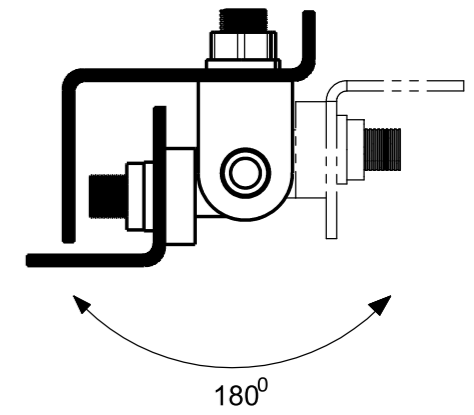


Изделия из нержавеющей стали



ELM-3008-500

Шарнир 180°



Материал

Корпус : Нержавеющая сталь AISI 316
Штифт : Нержавеющая сталь AISI 304

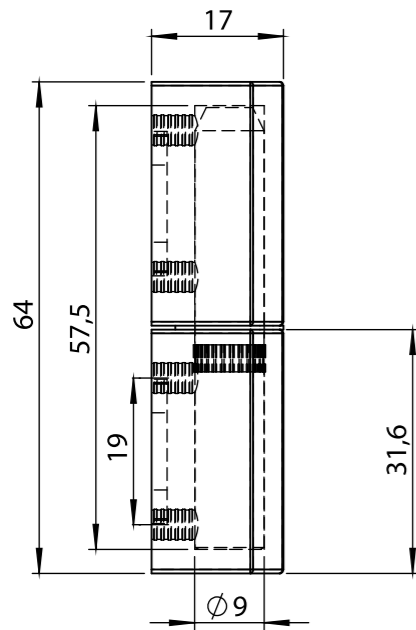
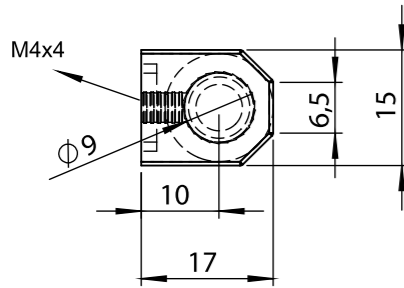
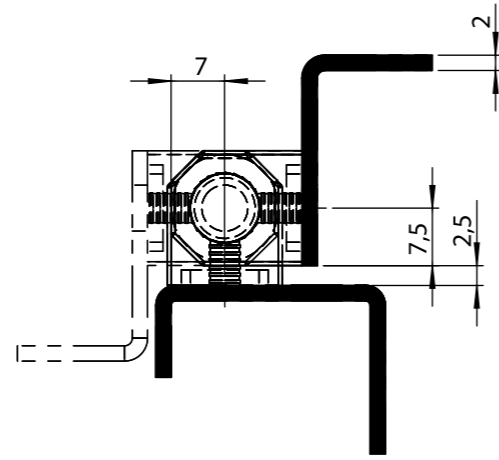


Изделия из нержавеющей стали



ELM-3067-500

Шарнир 180°



Материал

Корпус : Нержавеющая сталь AISI 316
Штифт : Нержавеющая сталь AISI 304

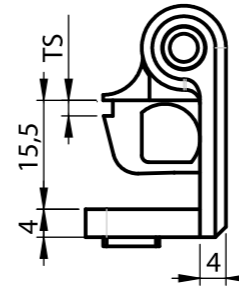
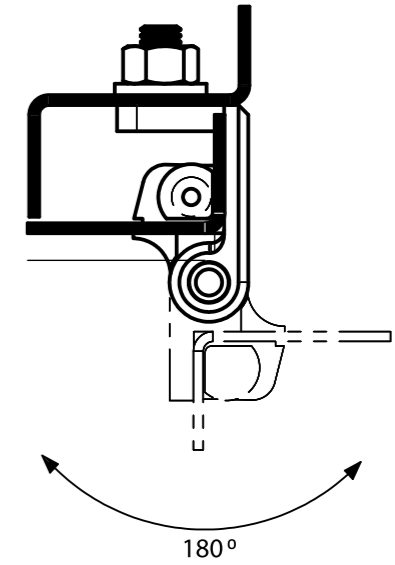
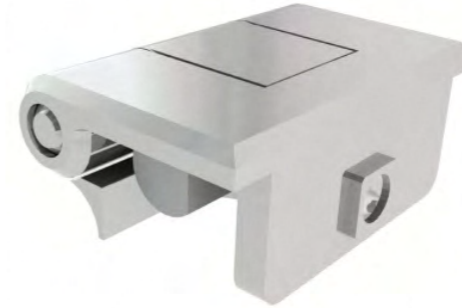


Изделия из нержавеющей стали



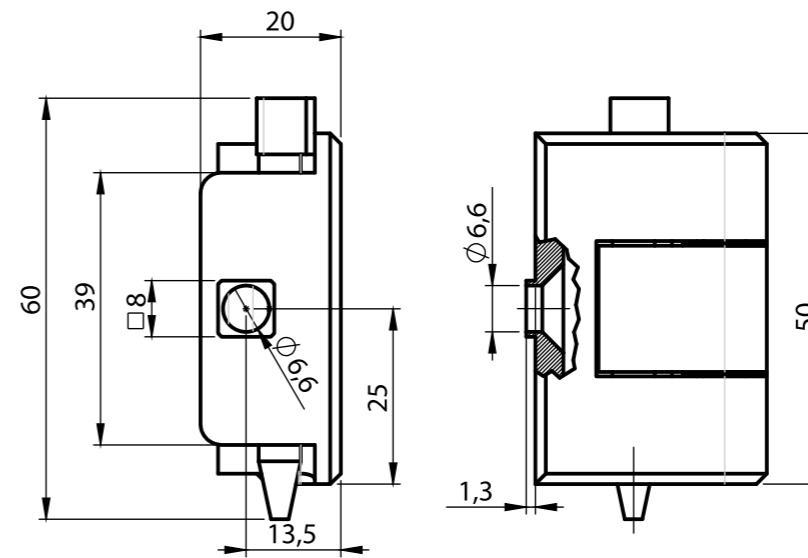
ELM-3002-500

Шарнир 180°



Материал

Корпус : Нержавеющая сталь AISI 316
Штифт : Нержавеющая сталь AISI 304

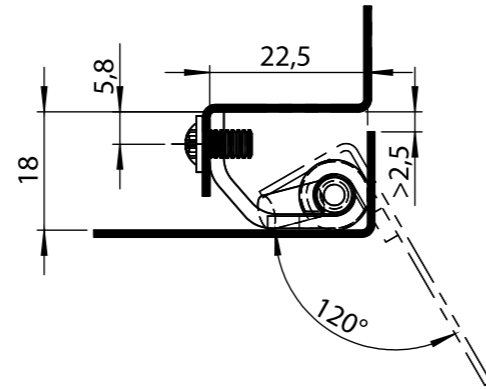


Изделия из нержавеющей стали



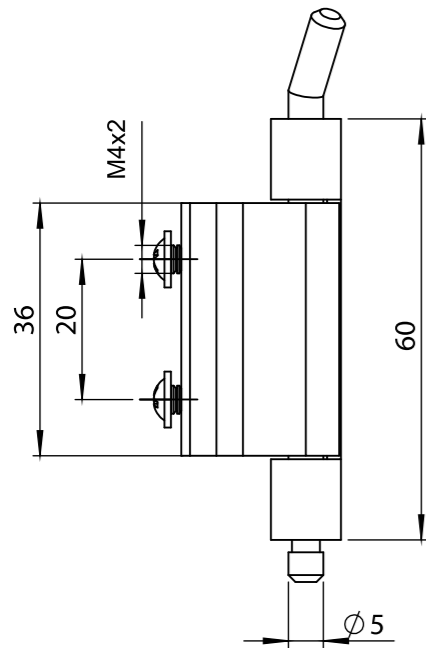
ELM-3043-500

Скрытый шарнир 120°



Материал

Корпус : Нержавеющая сталь AISI 304
Штифт : Нержавеющая сталь AISI 304

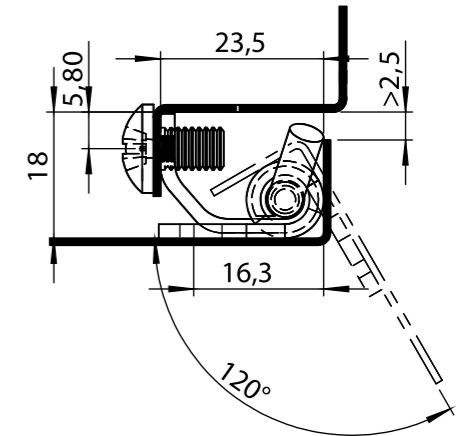


Изделия из нержавеющей стали



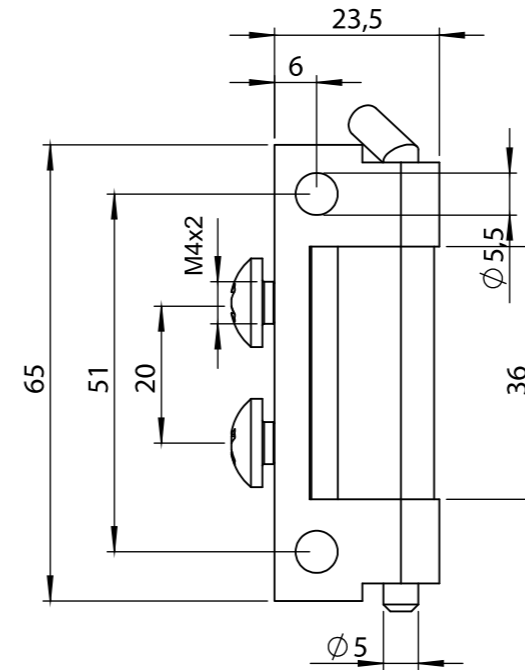
ELM-3051-500

Скрытый шарнир 120°



Материал

Корпус : Нержавеющая сталь AISI 304
Штифт : Нержавеющая сталь AISI 304

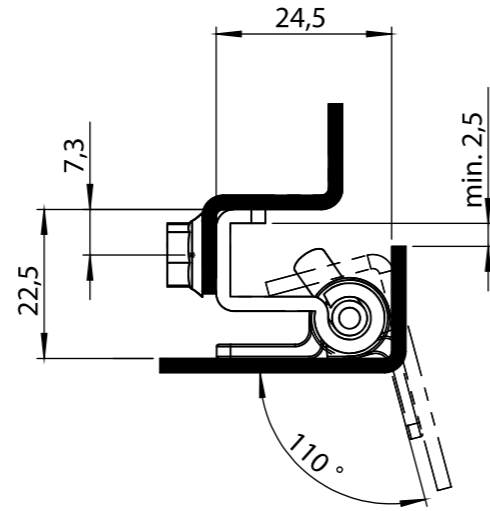


Изделия из нержавеющей стали



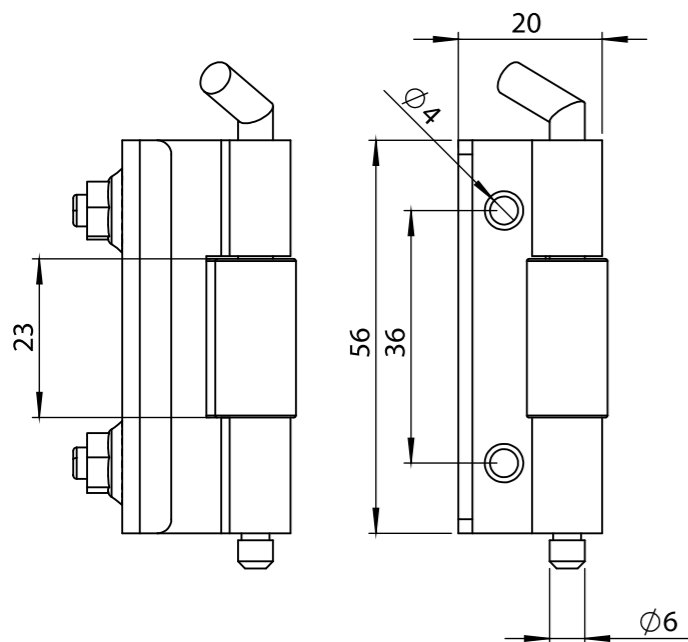
ELM-3049-500

Скрытый шарнир 110°



Материал

Корпус : Нержавеющая сталь AISI 316
Штифт : Нержавеющая сталь AISI 304

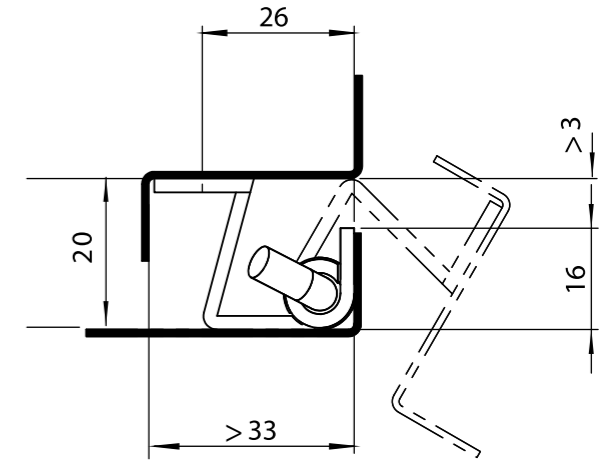


Изделия из нержавеющей стали



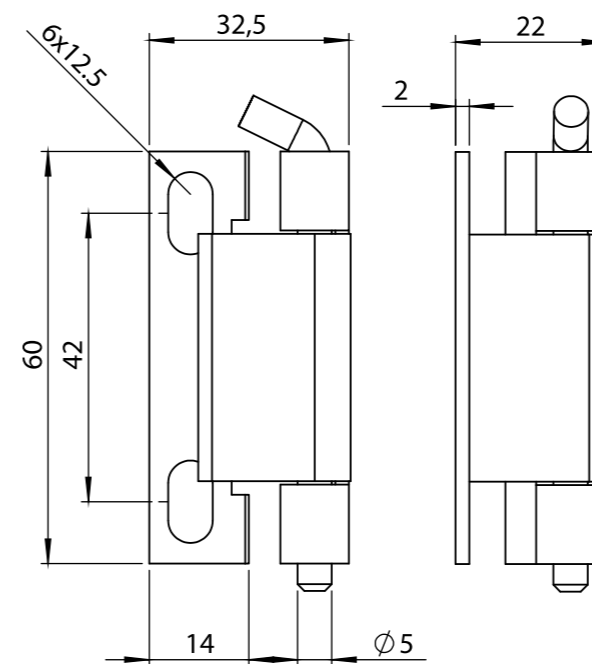
ELM-3046-500

Скрытый шарнир 120°



Материал

Корпус : Нержавеющая сталь AISI 316
Штифт : Нержавеющая сталь AISI 304

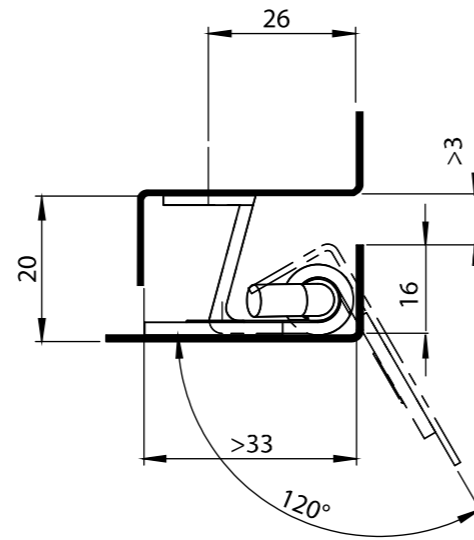


Изделия из нержавеющей стали



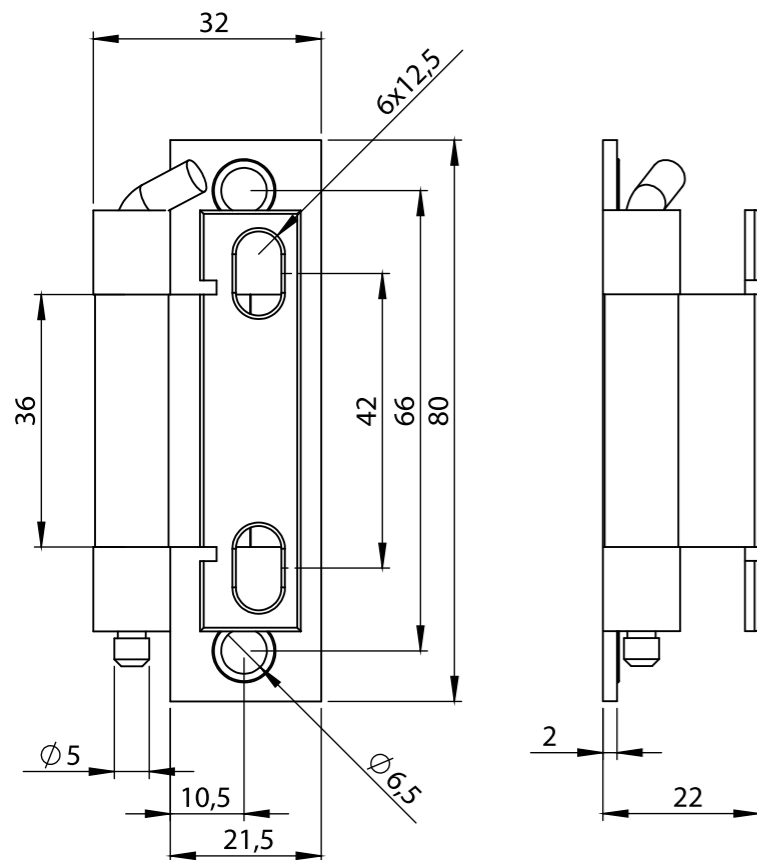
ELM-3045-500

Скрытый шарнир 120°



Материал

Корпус : Нержавеющая сталь AISI 304
Штифт : Нержавеющая сталь AISI 304

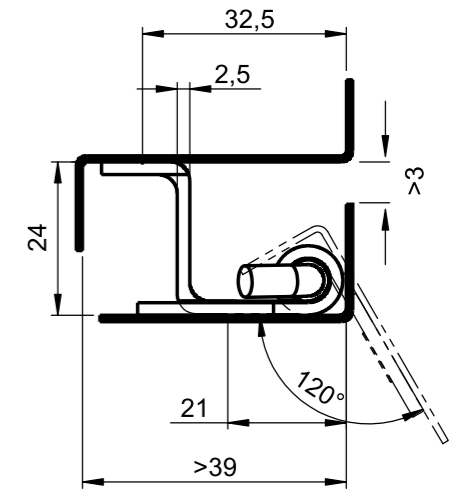


Изделия из нержавеющей стали



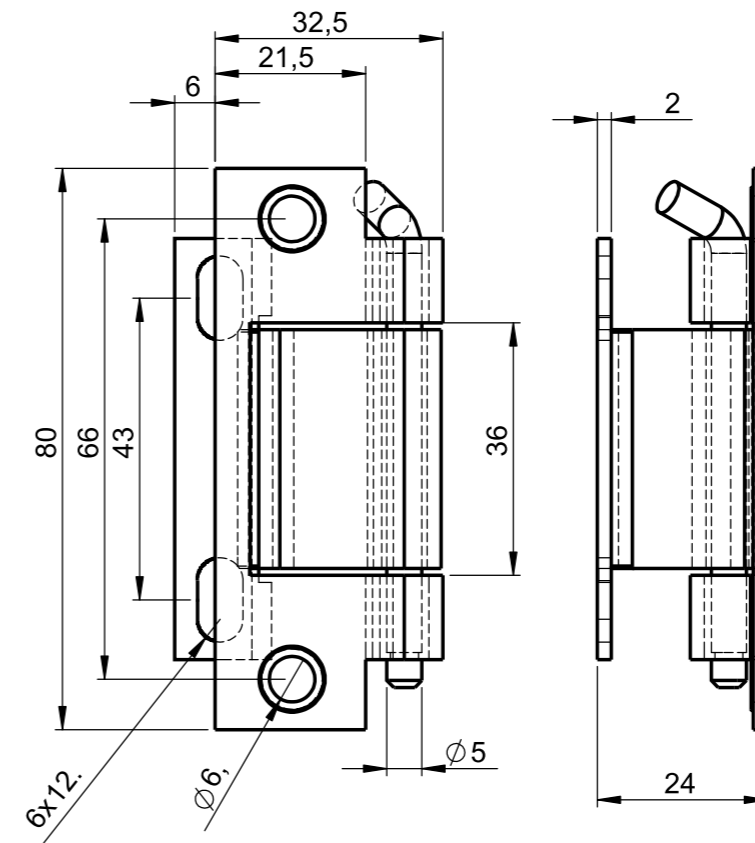
ELM-3054-500

Скрытый шарнир 120°



Материал

Корпус : Нержавеющая сталь AISI 304
Штифт : Нержавеющая сталь AISI 304

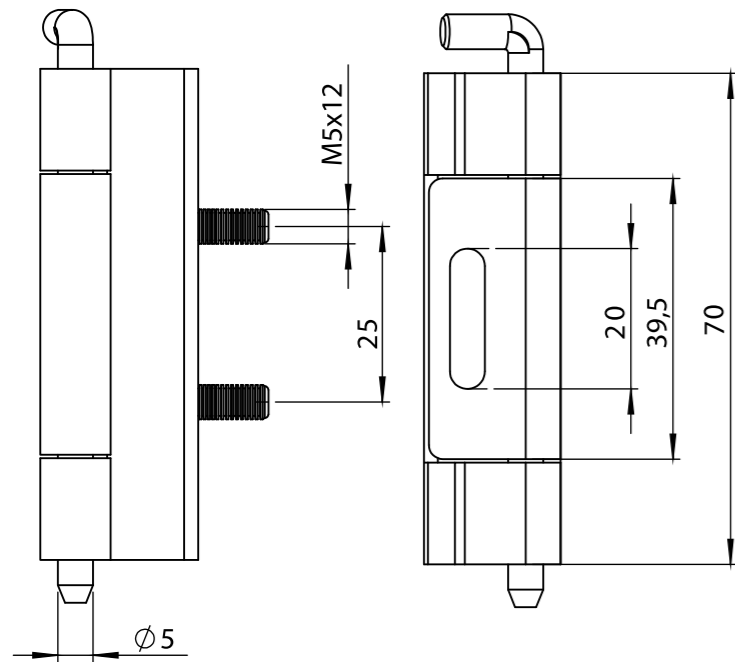


Изделия из нержавеющей стали



ELM-3047-500

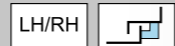
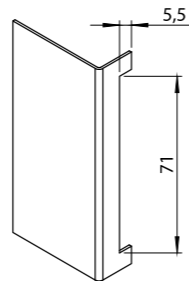
Скрытый шарнир 135°



Материал

Корпус : Нержавеющая сталь AISI 304
Штифт : Нержавеющая сталь AISI 304

Монтажный вырез

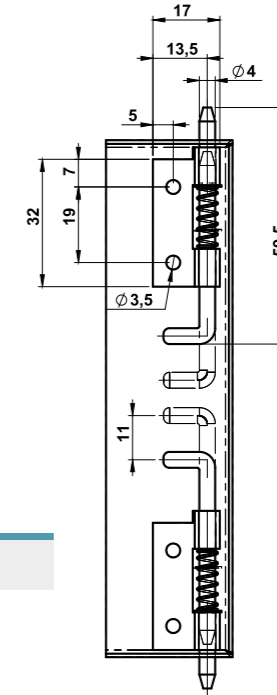


Изделия из нержавеющей стали



ELM-3023

Скрытый шарнир 120°



RH

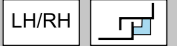
LH

ELM-3023-501

ELM-3024-501

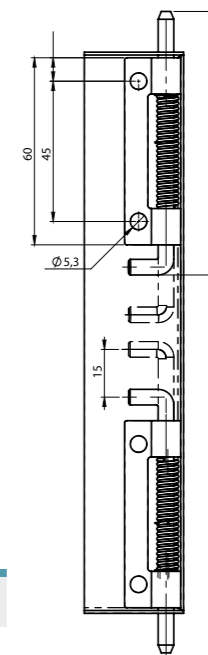
Материал

Нержавеющая сталь AISI 304



ELM-3025

Скрытый шарнир 120°



RH

LH

ELM-3025-501

ELM-3027-501

Материал

Нержавеющая сталь AISI 304

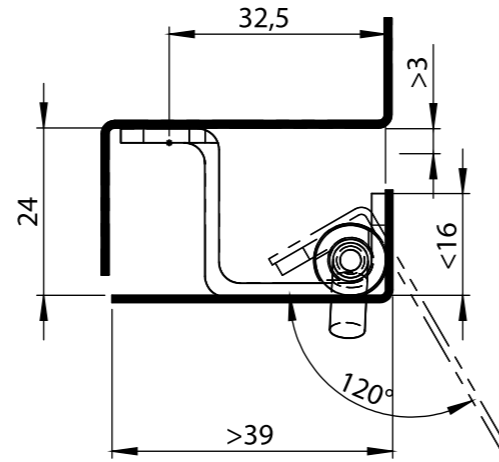


Изделия из нержавеющей стали



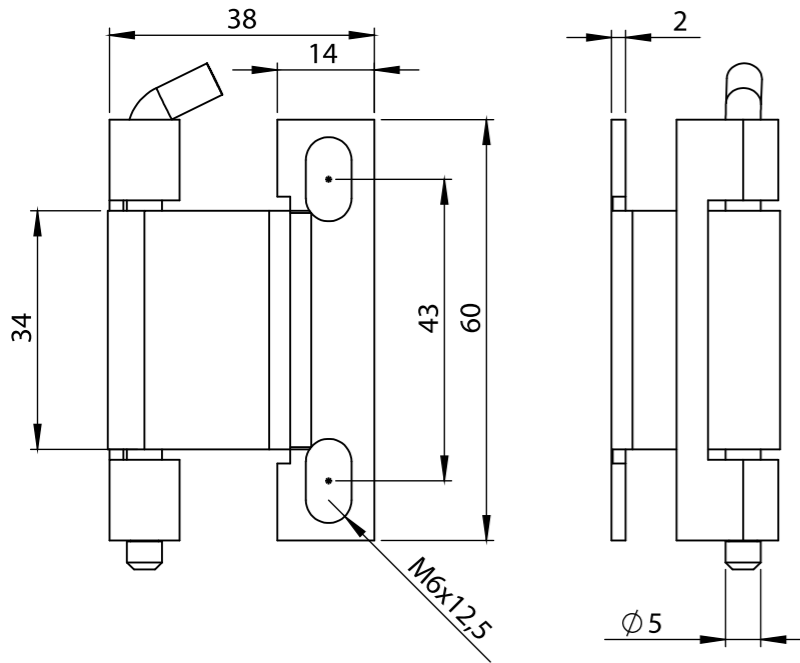
ELM-3044-500

Скрытый шарнир 120°



Материал

Корпус : Нержавеющая сталь AISI 304
Штифт : Нержавеющая сталь AISI 304

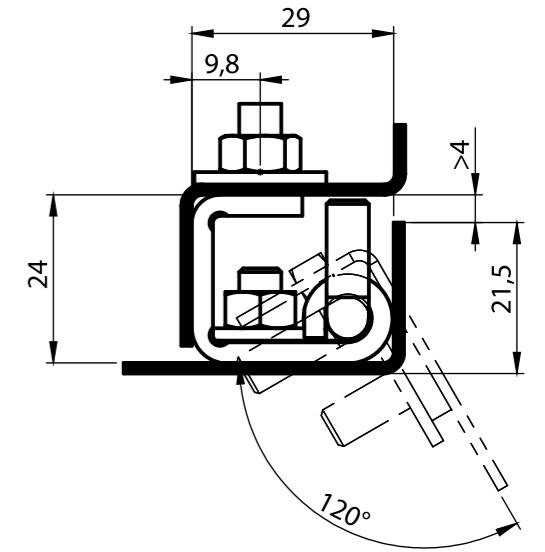


Изделия из нержавеющей стали



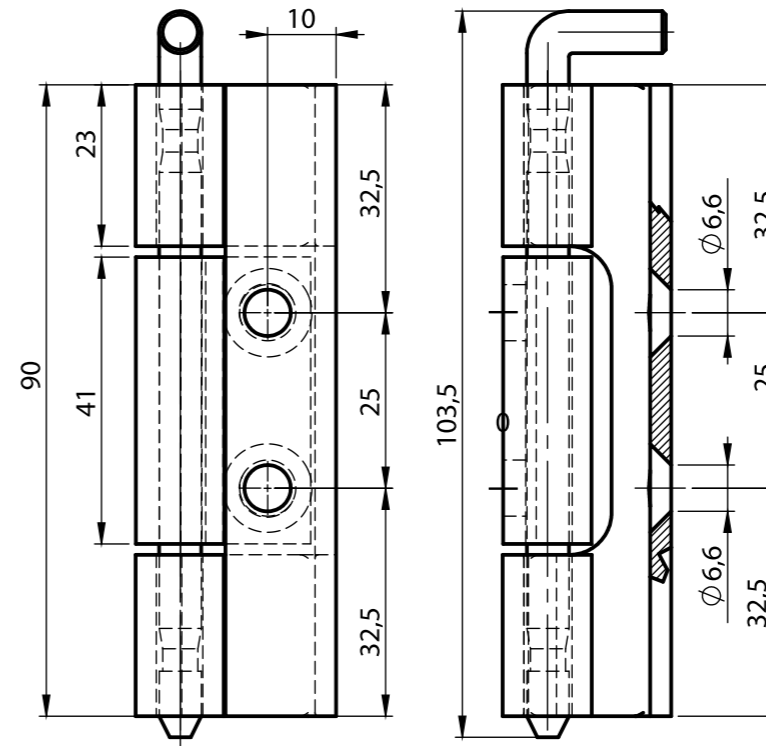
ELM-3026-500

Скрытый шарнир 120°



Материал

Корпус : Нержавеющая сталь AISI 304
Штифт : Нержавеющая сталь AISI 304

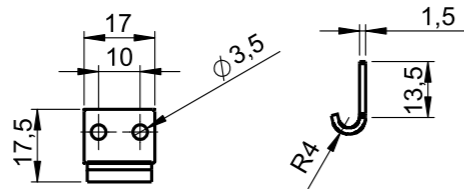
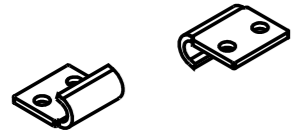


Изделия из нержавеющей стали



ELM-7400-501

Ответный крюк

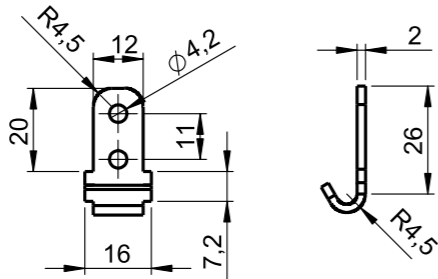
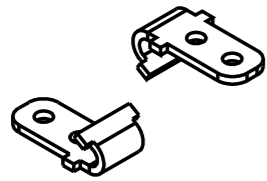


Материал

Сталь, оцинкованная

ELM-7400-502

Ответный крюк

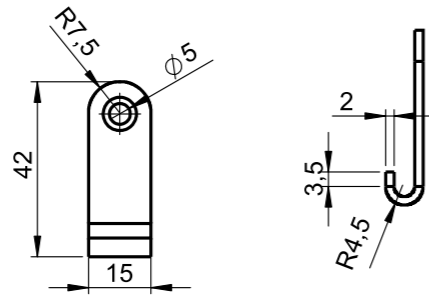
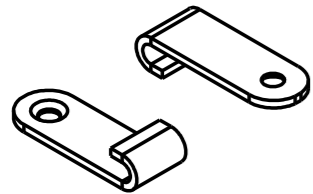


Материал

Сталь, оцинкованная

ELM-7400-509

Ответный крюк

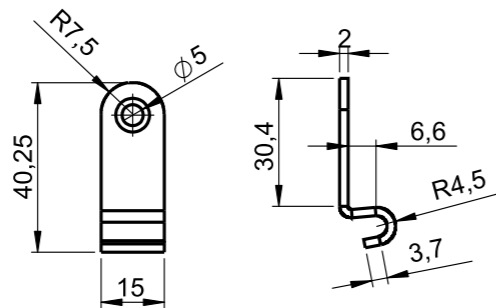
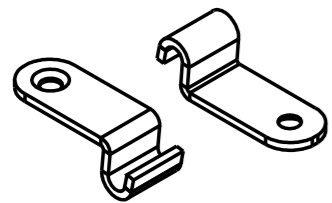


Материал

Сталь, оцинкованная

ELM-7400-508

Ответный крюк

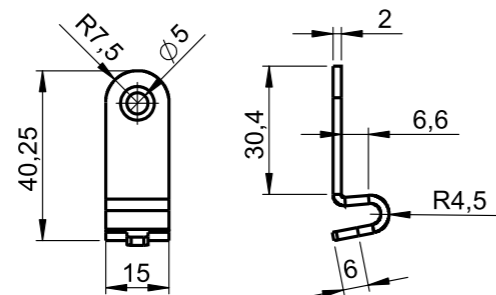
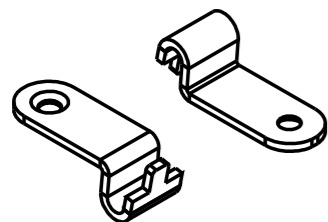


Материал

Сталь, оцинкованная

ELM-7400-504

Ответный крюк



Материал

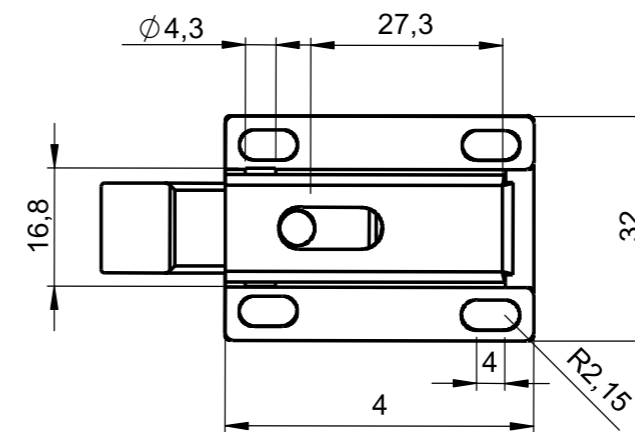
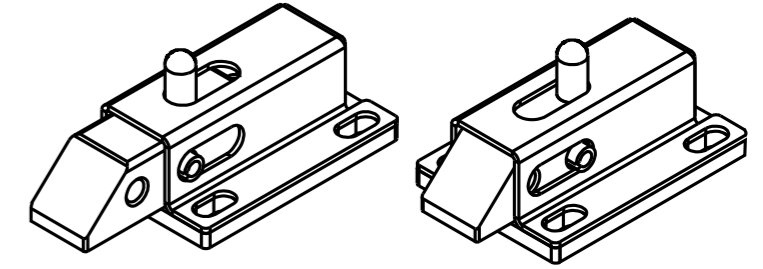
Сталь, оцинкованная

Изделия из нержавеющей стали



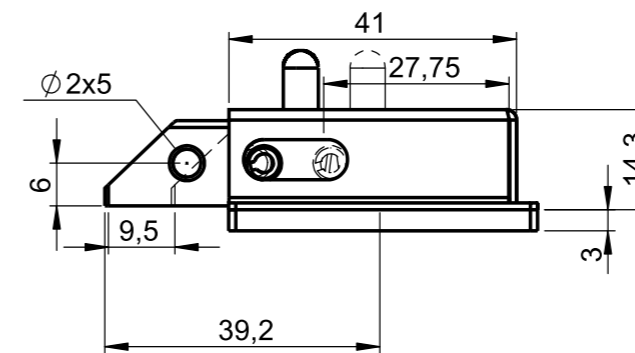
ELM-7405-500

Защелка



Материал

: Нержавеющая сталь AISI 304



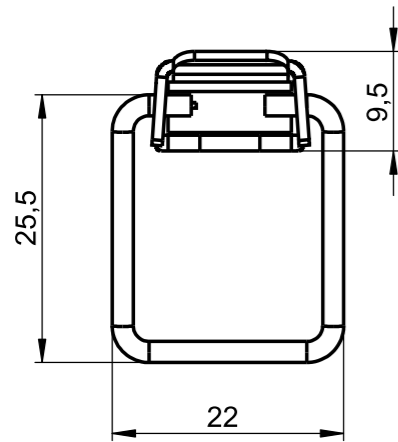
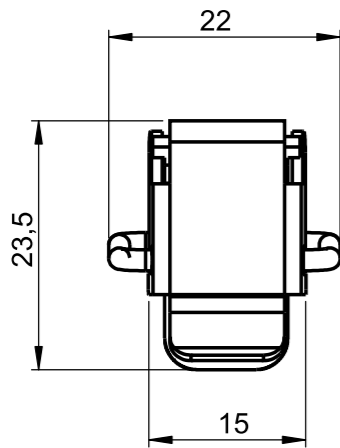
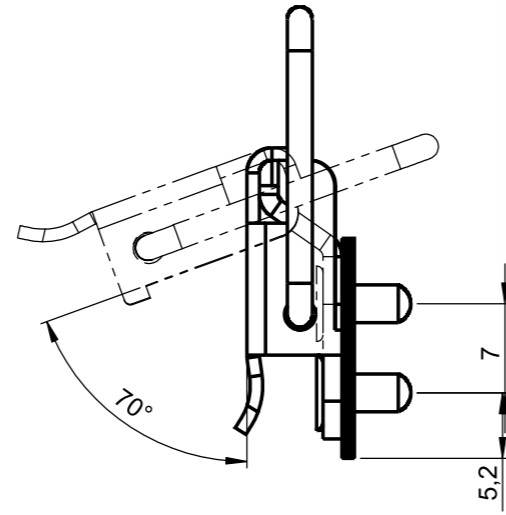
LH/RH RoHS

Изделия из нержавеющей стали



ELM-7407-500

Защелка



Материал

: Нержавеющая сталь AISI 304

Опции

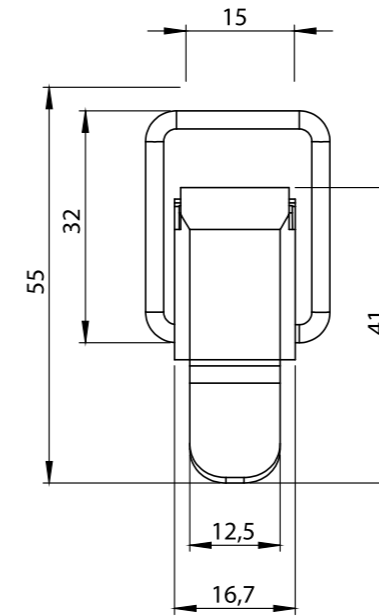
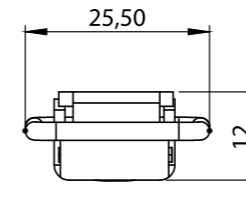
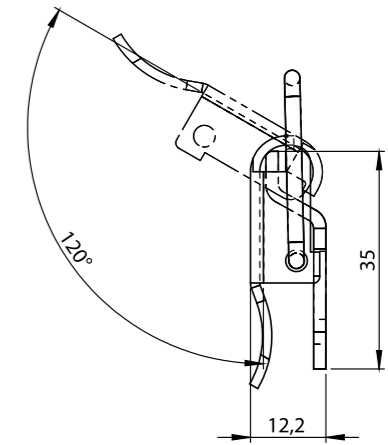
Планка : Страница 300

Изделия из нержавеющей стали



ELM-7403-500

Защелка



Материал

: Нержавеющая сталь AISI 304

Опции

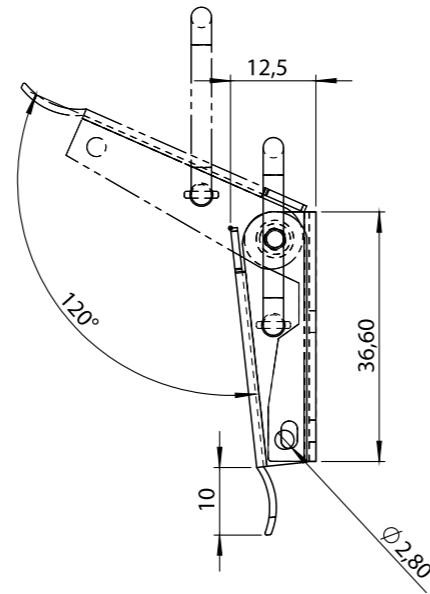
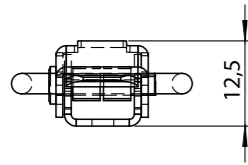
Планка : Страница 300

Изделия из нержавеющей стали



ELM-7406-500

Защелка

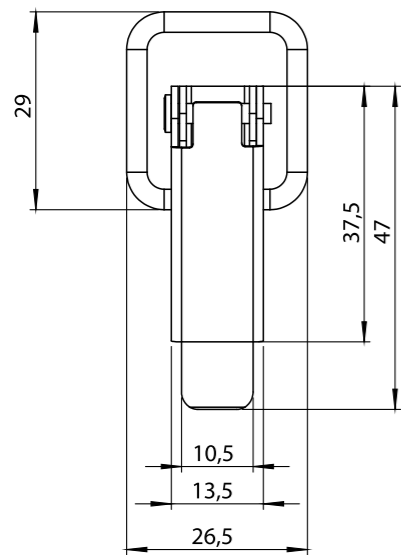


Материал

: Нержавеющая сталь AISI 304

Опции

Планка : Страница 300

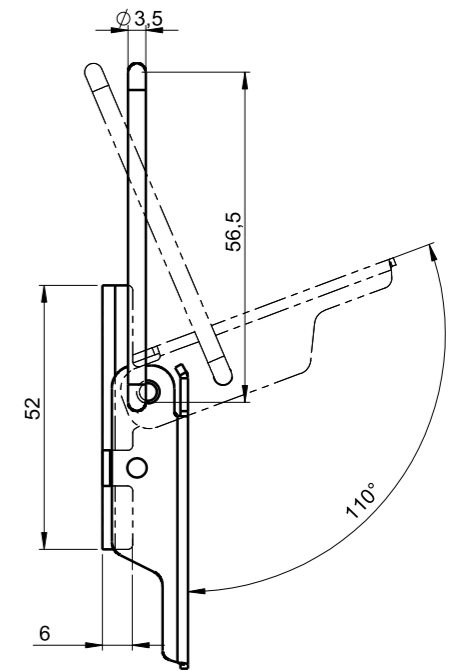
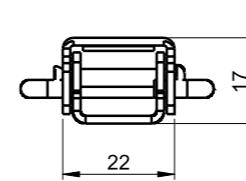


Изделия из нержавеющей стали



ELM-7404-500

Защелка

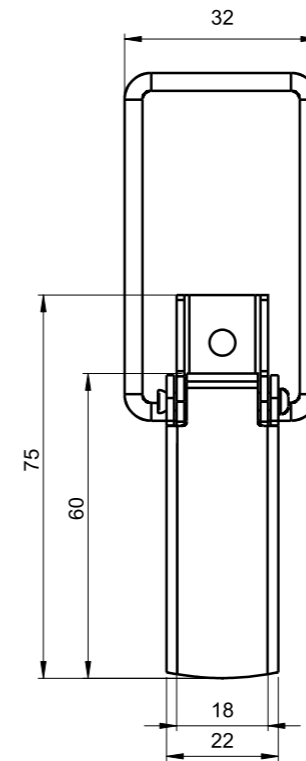


Материал

: Нержавеющая сталь AISI 304

Опции

Планка : Страница 300

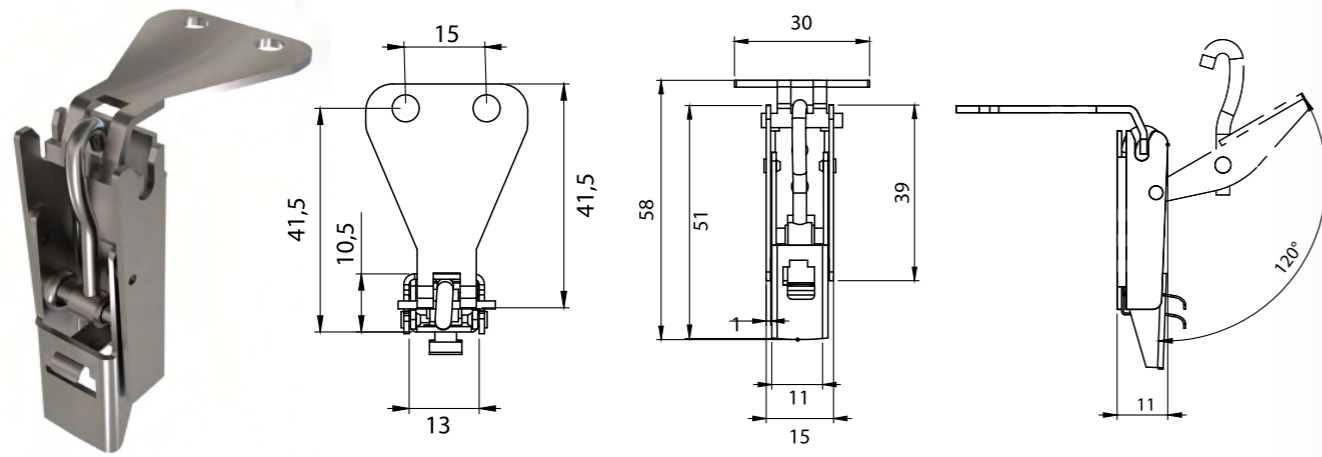


Изделия из нержавеющей стали



ELM-7401-500

Защелка

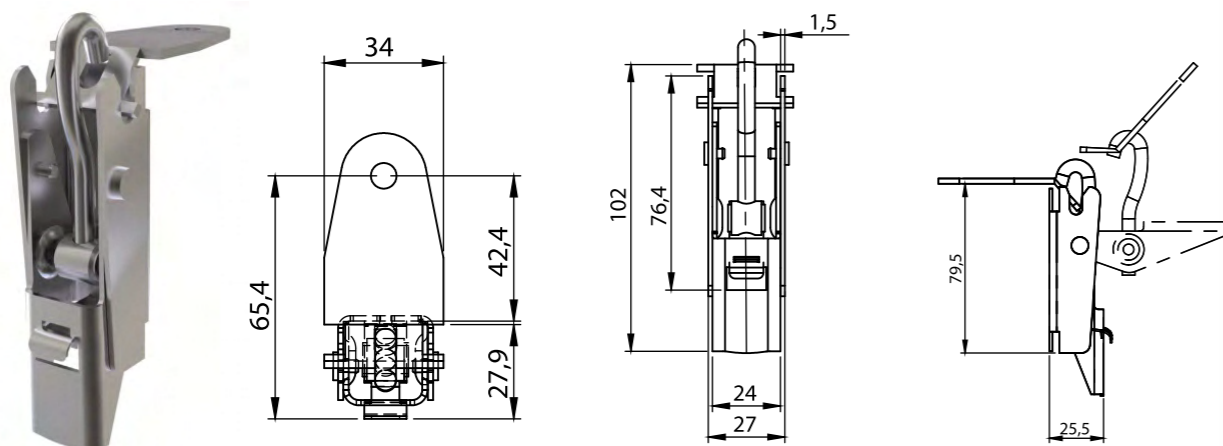


Материал

: Нержавеющая сталь AISI 304

ELM-7402-500

Защелка



Материал

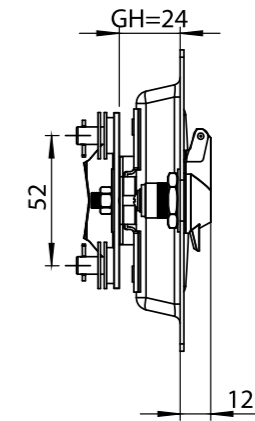
: Нержавеющая сталь AISI 304

Изделия из нержавеющей стали



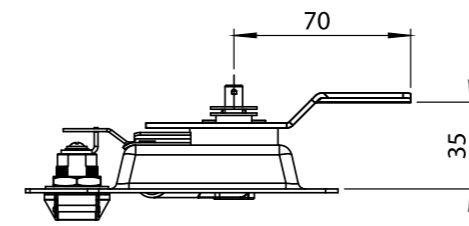
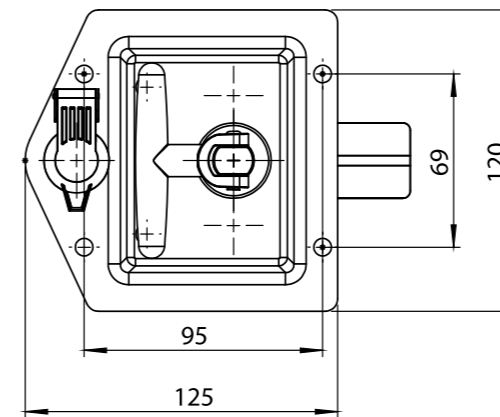
ELM-7755-027

Замок

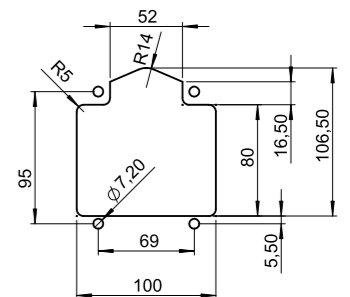


Материал

: Нержавеющая сталь AISI 304



Монтажный вырез



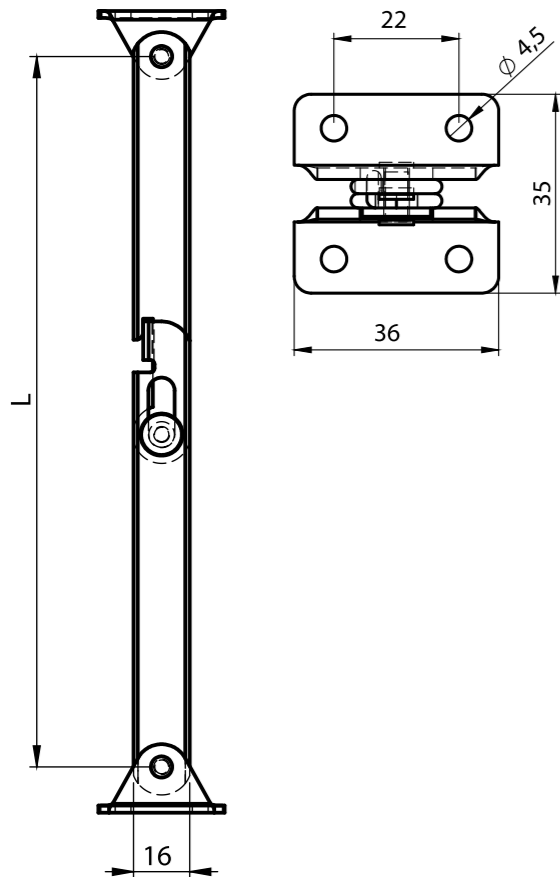
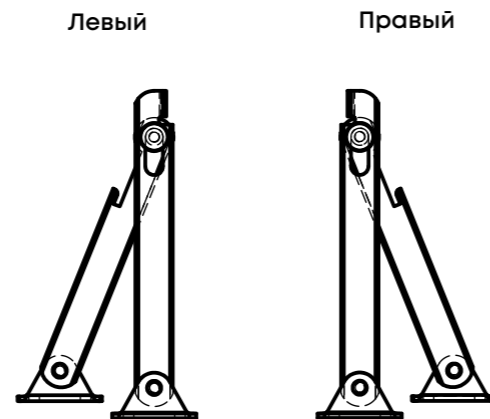
IP 65 LH/RH

Изделия из нержавеющей стали



ELM-7531, 7532, 7534

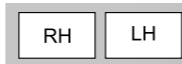
Держатель крышки



Материал

: Нержавеющая сталь AISI 304

	L	Правый/Левый
ELM-7531-501	292	Правый
ELM-7531-501	292	Левый
ELM-7531-501	202	Правый
ELM-7531-501	202	Левый
ELM-7531-501	135	Правый
ELM-7531-501	135	Левый

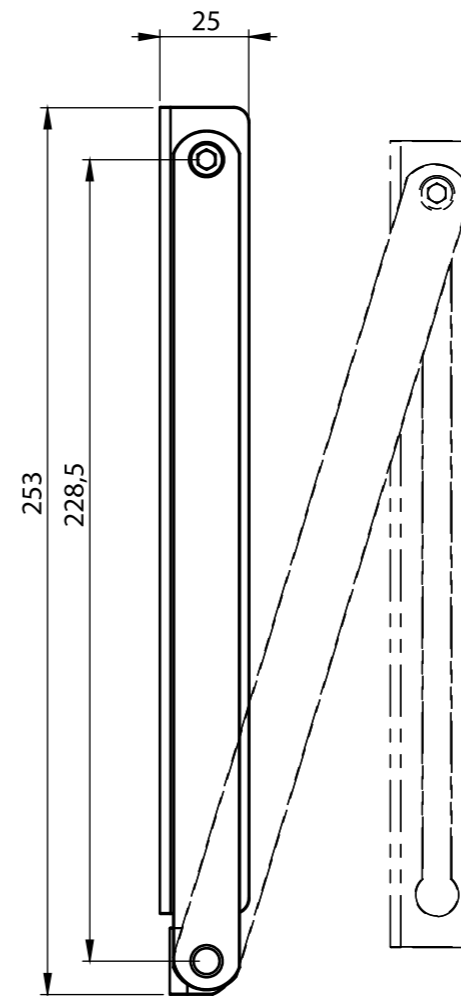


Изделия из нержавеющей стали



ELM-7533-500

Держатель крышки



Материал

: Нержавеющая сталь AISI 304

